

**Трансиверы Xiegu – всё, что вы хотели знать  
о новой китайской породе,  
о том, как их выбирать, к чему применять  
и как готовить.**



**Псс-с-с, пацаны, хотите  
неплохой трансивер за гроши  
– ходь сюда!**



**ОКБ «NanoVHF» (R1CAU)  
Санкт-Петербург, декабрь 2022**

**Примечание:** статья не является коммерческой или заказной! Это частное мнение автора, которое может не совпадать с вашим. Статья написана по следам общения в РЛ чатах о выборе нового китайского трансивера за небольшие деньги с целью помочь понять публике, что там китайцы такого наваяли и чем оно отличается от фирменной классики. Упор сделан на современные возможности SDR технологии по минимально возможной цене.

## Преамбула

Трансиверы фирмы XIEGU... Это китайское имя на слуху уже в течении примерно 3-х лет, но официальной информации от производителя довольно мало и большинство мнений о трансиверах противоречивые, а зачастую и полностью противоположные по направлению отзывов. В основном, источником отзывов является YouTube и пара веток русскоязычных форумов. Автор статьи, после личного ощупывания ушами и на приборах нескольких популярных изделий Xiegu, решил взять на себя смелость и обобщить многочисленную противоречивую информацию о трансиверах в одной статье, кратко описать технические особенности, все плюсы и минусы, которыми по мнению автора эти трансиверы обладают.

Предполагается, что читающий этот текст радиолобитель технически грамотен и в курсе современных тенденций трансиверостроения. Т.е. такие понятия, как технология SDR, поколения SDR, интермодуляция или динамика раскрываться автором не будут. Если вам что-то будет не понятно по теме, то на сайте "Радиоэксперт" в разделе [БИБЛИОТЕКА](#) вы можете ознакомиться с подробным разбором материалов по теме и [ИСТОРИИ](#) становления SDR технологии.

Основной причиной, по которой трансиверы Xiegu начали обретать популярность, стала их цена по отношению к фирменным изделиям от 3х китов трансиверостроения. Стоимость самого популярного Xiegu G90 немногим меньше 30 тысяч рублей в Российском официальном магазине Xiegu.ru, стоимость G106 немногим меньше 20 тысяч рублей. Стоимость X6100 в районе 37 тысяч рублей (цены на ноябрь 2022 года).

Времена, всего каких-то 3...5 лет назад, когда относительно дешево можно было купить вполне вмняемый супергетеродинный БУ трансивер начального уровня, потихоньку уходят в небытие. За обозначенные выше суммы мы сегодня можем найти лишь старые трансиверы 25...30 летней давности в непонятном состоянии. Деградирующие ёмкости, отъезжающие опорные кварцы, разваливающаяся АЧХ ФОС, подъеденные тараканами и жучками шлейфы, окислы разъёмов и т.д. – и это не полный перечень возможных проблем старых трансиверов.

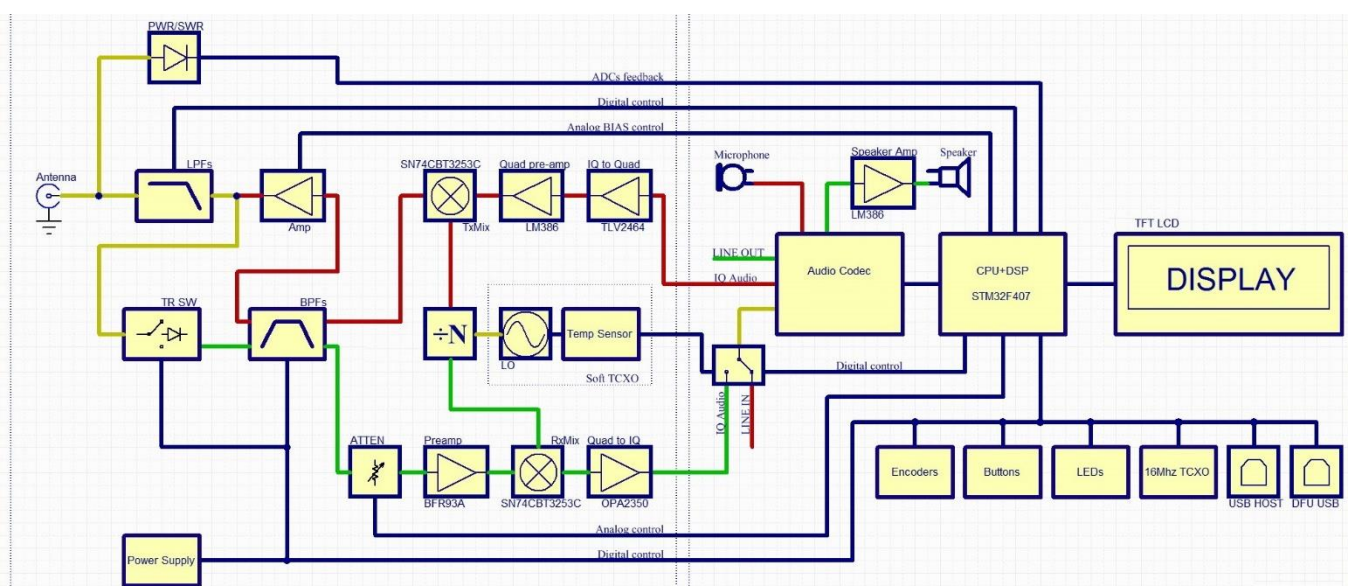
И практически, ничего подобного невозможно найти за обозначенные деньги, если хотим хороший аппарат среднего уровня по сходной технологии производства и/или сервиса в неплохом техническом состоянии. И, в особенности, если хотим свежий трансивер.

Более того, после известных событий конца февраля 2022 года, когда цены на все товары, включая и БУ, и новые трансиверы, полетели ракетой вверх – трансиверы Xiegu остались, можно сказать, единственной доступной альтернативой для тех, кто хотел бы занять современный по параметрам аппарат за небольшие деньги, которые, возможно, остались на руках после глобального скачка цен.

## Техническое исполнение трансиверов Xiegu

Все трансиверы фирмы Xiegu сделаны по единой технологии SDR т.н. первого поколения, т.е. они все работают на ПЧ=0. Не на низкой (ультразвуковой) ПЧ, как это следовало бы делать (см структуру построения Flex SDR-1000 и MONKA), а именно нулевой. Выбор ПЧ немного странный, но сделан он, вероятно, в силу относительной простоты математики программной обработки сигналов. А может быть, программисты Xiegu просто не знают, что так можно делать и что было бы более правильным решением. Ну да-ладно, до них уже неоднократно было доведено, как делать надо правильно – они отказались, сославшись на «невероятную сложность».

Другое дело – аппаратная начинка. Технология SDR т.н. первого поколения, работающая на ПЧ=0, имеет как плюсы, так и известные минусы.



Структурная схема не оригинальная, но максимально приближена ко всем схемам построения трансиверов Xiegu

- **Плюсы** – технологии сегодняшнего дня позволяют построить относительно простой, а значит и максимально дешёвый трансивер с техническими параметрами, присущими фирменным трансиверам среднего уровня, но ценой и технологическими затратами на производство в 5...10 раз ниже, чем тратят именитые фирмы. Прямым следствием этих плюсов является низкая стоимость производимых трансиверов.
- **Минусы** – это сложность подавления сигнала гетеродина и зеркального канала в широкой полосе частот, наличие большого количества пораженных частот (спуры, свистульки) небольшого уровня. Всё это ограничивает возможности построения трансиверов мощностью более 10...20 Вт. Прямое следствие этих минусов мы видим в номенклатуре выпускаемых трансиверов (неважно, Xiegu это или др. производители). Максимальная мощность трансивера G90 – ограничена 20Вт, х6100 – 10Вт, G106 – 5Вт.

Бояться, что звук на трансиверах разной процессорной начинки будет каким-то "цифровым" давным-давно пора прекратить. Направление ЦОС разрабатывается уже 4-е десятилетие и, раз уж китайцы начали осваивать тему SDR в коммерческом русле в последние 5 лет со страшной силой (количество современных SDR поделок от приёмников до трансиверов вы уже вероятно видели) – значит, всё там уже с алгоритмами обработки звука обкатано и хорошо работает. Почти хорошо... о чём будет сказано ниже.

Наличие большого количества "спуров/свистулек", а также проблемы прерывистой паузы при перестройке на приёме, вызвано с одной стороны – применением дешёвых синтезаторов, с другой – самим принципом работы смесителей. В трансивере G90 этот вопрос максимально проработан и количество пораженных частот сведено к минимуму. В G106 и X6100 этим вопросом не стали вообще заморачиваться, и пораженных частот здесь довольно много.

Следует отметить, что всякие "свистульки" уровня меньше 2...4 балла обычно маскируются при подключении антенны и наличие пораженных частот перестаёт беспокоить, т.е. проблема имеет место быть, но она не настолько тяжелая, как обычно народ раздувает на форумах. Да, "свистульки" есть. Да, иногда в очень неудобном месте они появляются. Но на эти неудобства мы вынуждены соглашаться, платя за максимальную дешевизну трансивера. Если такое положение дел для вас кажется неприемлемым, что ж, тогда добро пожаловать в клуб богатых ценителей трансиверов ICOM, YAESU, KENWOOD.

Характерной особенностью трансиверов Xiegu является наличие у всех них панорамного обзора спектра полосой от 48кГц и больше. Это свойство технологии SDR первого поколения, когда максимально дешёвыми средствами можно сделать панораму, но при этом не потерять в экономичности и цене. Привет технологии DDC и стоимости трансиверов, выполненных по этой технологии! В большинстве случаев полосы 48/96кГц вполне хватает, чтобы оценить загруженность диапазона, увидеть помехи или быстро настроиться на корреспондента.

Тут тоже не обошлось без явных косяков – это то, как китайцы рисуют интерфейс и панораму. Как говорится – это натуральный треш, угар и содомия!

Китайцы в погоне за красотами ICOM ещё не умеют передать суть и красоту, им ещё учиться и учиться. Ну опять же, что мы хотим за обозначенный ценник, что бы было как у ICOM? Китайцам до ICOM ещё так далеко, как раком до Луны. Т.е., или соглашаемся и пользуем изделия Xiegu, как есть, или снова топаем в клуб богатых ценителей 3-х китов.

В остальном весь базовый функционал, необходимый для работы в эфире голосом, телеграфом или цифрой, у всех трансиверов Xiegu уже реализован из коробки. Шумоподавление, компрессор, полоса приёма, встроенный электронный ключ с кучей настроек – всё это присутствует во всех трансиверах, включая самый дешёвый. Для цифровых режимов предусмотрен внешний аппаратный адаптер DE-19. Но, если у вас есть опыт и знания, то вполне можно обойтись и без дополнительного адаптера. Трансиверы легко подключаются к компьютеру без лишних примочек.

Чувствительность вполне приемлемая для большинства задач: у всех трансиверов она на уровне 0.5...0,25мкВ. Предусилители есть на всех трансиверах, аттенюатора нет только на G106, но там отдельная история, надо понимать, для чего этот трансивер вообще был сделан. Чуть ниже мы рассмотрим его подробно.

Динамический диапазон у трансиверов Xiegu соответствует динамике трансиверов начального и среднего уровня прошлого, типа FT-8x7/ IC-718 – на уровне 75...85дБ и определяется в основном параметрами АЦП после смесителей, параметрами цепей коммутации и параметрами предусилителя. Средняя цифра в 80дБ не сказать, что сильно большая, но и не такая маленькая, чтобы вызывать проблемы с приёмом при понимании, как правильно их использовать. Смесители выполнены на цифровых мультиплексорах и их параметры сильно лучше параметров АЦП и преампов.

Тут надо обратить внимание, что возможное ухудшение параметров приёма сегодня обусловлено не столько самими параметрами трансивера, сколько с одной стороны спецификой работы цифровых трансиверов, с другой – сильно упавшей квалификацией радиооператоров и непониманием, чего надо накрутить или нажать в тех или иных условиях приёма. Часто на дисплее панорамы наблюдается такое явление, как перегруз АЦП, с появлением большого количества ложных сигналов. Это вызвано тем, что нижний уровень динамики съедается внешними шумами (это сразу минус 10...30дБ, в зависимости от уровня помех на вашем QTH), а при работе АРУ цифрового трансивера верхний уровень динамики не изменяется. В результате оставшееся окно динамического диапазона существенно уменьшается и сильные сигналы (обычно китайских передатчиков) вызывают перегрузку АЦП. Проблема устраняется включением встроенного в трансивер или применением внешнего аттенюатора, желательно с преселектором. Т.е. для того, чтобы эффективно реализовать всё "статическое окно" динамического диапазона трансивера, нужно максимально приравнять чувствительность к уровню внешнего шума с помощью аттенюатора. Да, его надо будет сделать самому! А кому сейчас легко?

Избирательность по соседнему каналу определяется уже чисто ЦОС и, как писалось выше, давно отработана. Китайцы умеют рисовать любые фильтры, как SSB, так и CW, с регулируемыми скатами и хорошей прямоугольностью.

До недавнего времени основной претензией к большинству китайских поделок был внешний вид и конструктивная проработанность. Конструкция передней панели, правильный теплоотвод, расположение узлов внутри корпуса. Последние пару-тройку лет виден явный прогресс в этом вопросе не только у Xiegu, но и у множества других китайских поделок в целом. В данном вопросе автора особенно порадовал дизайн трансивера G106, где и теплоотвод сделан грамотно, и передняя панель выглядит вполне цивилизованно, современно и продуманно. Когда автором приобретался трансивер X6100, поначалу были опасения об очередной колхозной реинкарнации трансивера MONKA, но, нет. Корпус оказался настолько хорошо сделанным, что не вызывал раздражения и лёгкой брезгливости, как это было с трансивером MONKA, а скорее вызвал уважение... О-о-о, да ну... китайцы уже и так могут? Неплохо - совсем неплохо!





## Xiegu: три главных изделия сегодняшнего дня.

Теперь перейдём непосредственно к рассмотрению 3-х наиболее популярных моделей трансиверов Xiegu.

**Xiegu G90** – бесспорный лидер по большинству параметров относительно многочисленной классики нижней ценовой категории прошедших лет от 3-х китов.



### Плюсы:

- Цена трансивера меньше 30 тысяч рублей – безальтернативность при современном положении экономики и тотальном обнищании граждан в течении последнего года. 30 тысяч рублей – психологический порог среднего не сильно богатого, и тем более – начинающего радиолюбителя.
- Панорама с водопадом – она есть. Это хорошо и удобно!
- Экономичность – 0,4...0,5А на приём, при доработке LDO можно опуститься ещё на 150...200мА; 4...5А на передачу.
- Автоматический антенный тюнер. Mast Have для современного трансивера, особенно нацеленного на выходы в поля. Любая проволока, закинутая на дерево – уже, можно сказать, антенна.
- Нормальная модуляция из коробки и программный компрессор – немаловажный фактор. Нет надобности что-то там допаивать, переделывать и модифицировать – у вас нормальная модуляция сразу.
- Всё, что нужно для телеграфа, включая встроенный декодер, широкий спектр настроек электронного ключа.
- Есть FM-модуляция. Возможность работы в ЧМ на Си-Би диапазоне, не говоря

уже о ретрансляторах на 10м, или работы с УКВ трансвертером, не является лишней, а её отсутствие – скорее недостаток.

- 3-ий год поддержка производителем – это говорит о том, что производитель понимает нужды пользователя и ответственно относится к своему продукту, ценит вас, как покупателя (ага)!
- Возможность отстёгивания и выноса передней панели. Удобно при работе в машине или дома на очень сильно ограниченном рабочем месте.
- Панорамный КСВ-метр. Функция крайне полезная при выездном варианте применения. Позволяет быстро сориентироваться при настройке любой проволоки.

### **Минусы:**

- Панорама до ужаса мелкая. Издержки маленького экрана, следствие экономичности работы процессора. Некоторые ставят линзу Френеля перед экраном, некоторые – большой смартфон с программой «Лупа».
- АРУ сделали нормально после 3-х лет постоянного пинания производителя, при этом что-то сломали в фильтрах. Ждём новых апдейтов. В среднем выпускается по 2...4 апдейта в год. Это к вопросу о том самом «почти всё хорошо с алгоритмами».
- Отсутствие защиты от статики – нужно дорабатывать, информация на форумах есть.
- Слабый узел питания – нужно переделывать на разъём XT60, информация на форумах есть.
- ALC – только как надпись, но нет функции с внешнего разъёма. Что пока с этим делать – непонятно, привет усилителю мощности!
- Небольшая мощность. 20Вт для дома – откровенно мало и требует использования усилителя, что влечёт дополнительные траты.

Как-то в тематическом чате публика интересовалась на тему удобства использования. По мнению автора, это не та категория, на что следует обращать внимание. Удобство – это параметр, нарабатываемый временем, относительно опыта общения с другими трансиверами. Если вы – начинающий радиолюбитель, то это и неважно. А если продвинутый – то тут могут быть вопросы, но это настолько личное восприятие, что описывать его не имеет смысла. В целом, автор этих строк не испытывал каких-либо трудностей после общения с многочисленными трансиверами фирмы ICOM и YAESU.

По теме мощности... Это – палка о двух концах. С одной стороны, мы имеем экономичный трансивер, и если вы задумали сходить на полевой день с ограниченным питанием, то потребляемый ток в 3...5А решает по времени работы. С другой стороны, мощность в 20Вт для домашнего сетапа может оказаться сильно маленькой. Докупая усилитель Xiegu XPA-125, мы догоняемся до классического стандарта. В этом случае, правда, возникает вопрос о том, что за цену трансивер + усилитель мы можем взять БУ трансивер от 3-х китов...



Выбор сложный, да, но тут может решать параметр времени. Ну нет у нас сразу сотни тысяч на нормальный трансивер и в ближайшем будущем не предвидится, а вот на руках всего 30т.р. и хочется использовать нормальное радио – что делать? С 20Вт жить в эфире вполне можно, особенно в телеграфе. Потом можно и усилителем разжиться. В условиях отсутствия полной суммы живых денег на руках здесь и сейчас, но очень большого желания занять G90, можно даже пойти на такую авантюру как рассрочка от яндекс-маркета или Ozon.

Мелкая панорама, практически нет настроек её качества и цветов – ужас-ужас, скажет искушенный SDR-строитель или пользователь старших изделий, и будет безусловно прав... НО, оно всё равно лучше, чем ничего вообще, как это было в самом первом варианте трансивера этого формата X108!

При большом желании на что-то посмотреть, к трансиверу можно докупить изделие «сенсорный модуль GSOC – панадаптер» размером 7". Это практически экран ICOM IC-7700/7800, да ещё и сенсорный.

Этот модуль имеет 2 жирных минуса, которые практически сводят на нет интерес к нему: цена – почти вровень со стоимостью самого трансивера G90 и отсутствие программной поддержки с 2021 года. На форуме groups.io и facebook идут бурные брожения на тему "доколе?" Авторы уже больше года обещают выпустить для модуля GSOC обновление, но пока его нет – смысл покупки модуля остаётся под вопросом. Кому всё же интересно GSOC пощупать, ищем на Авито БУ модули не за дорого, ну или может у вас просто есть деньги, и вы способны удовлетворить интерес пощупать большой экран, а также вы готовы ждать неизвестно сколько апдейты – тогда покупайте.

## **Итого:**

Итак, что мы имеем за цену чуть меньше 30 тысяч рублей?

Современный SDR трансивер с мелкой панорамой, небольшим размером и весом, достаточно экономичный, с автоматическим тюнером на борту, возможность отстёгивания и выноса передней панели.

В целом – отличный баланс по большинству параметров и возможностям при небольшой цене. Трансивер отлично подойдёт для полевого дня. Возможно, будет интересен как второй трансивер дома, особенно с выносной 7" панелью, если на основном трансивере нет панорамы.

Практически безальтернативный выбор для начинающего и/или для тех, у кого в кармане небольшой бюджет. Для тех, у кого денег на нормальный фирменный трансивер уже не хватает, старьё отпугивает, но хотелось бы новое и современное.



**Xiegu X6100** – попытка Xiegu угнаться за изделием ICOM IC-705 и на волне популярности 705 разжиться немного баблешком с не совсем нищих, но изрядно оскудевших радиолюбителей – так автор охарактеризовал бы это изделие.



В большую продажу в России трансивер вышел весной 2022 года. Бета-тестеры и блогеры-обзорщики по всему миру получили первые изделия в конце 2021 года, чем вызвали интернете не только неподдельный интерес к этому неоднозначному изделию, но и бурю как положительных, так и отрицательных эмоций. Отрицательных – в основном за счёт того, что первая альфа-прошивка на обзорных трансиверах была сильно корявой. Это был натуральный ужас-ужас!

За зиму-весну производители трансивера программное обеспечение существенно допилили и автор этих строк, купив свой X6100 летом этого (2022) года, оказался вполне доволен качеством работы трансивера. Выполнен трансивер в качественном металлическом корпусе формата «очень большая портативная станция». Абсолютно отсутствуют ощущения, что это колхозная поделка уровня подделок на поддельные трансиверы M0NKA. Скорее, вызвал уважение... О-о-о... Китайцы уже и так могут? Неплохо, совсем неплохо!

Большой 4.3" экран разрешением 800x600 точек с большой панорамой – это явная гонка за ICOM-705. Только в этом трансивере нет УКВ и ДЦВ диапазонов, зато есть автоматический тюнер, которого нет в 705-ом.



### **Что мы имеем из плюсов:**

- Огромный экран – большая панорама с водопадом, хорошо читаемые цифры.
- Операционная система LINUX с альтернативным ПО и возможностью запустить софт для DIGI-mode прямо на трансивере.
- Встроенный автоматический тюнер – работа в эфире с любыми антеннами, вплоть до портативных в ручном режиме. В тематической группе Facebook показано много примеров особых любителей портативных связей.
- Встроенный аккумулятор. Не сильно долго работающий, всего 2...3 часа, но для выхода в ближайшее поле вполне подходит.
- Работа в полностью портативном режиме «с руки», есть встроенный микрофон. Т.е. как с портативной станции, но с очень большой антенной. Вопрос удобства такой эксплуатации оставляю открытым к обсуждению.
- Валкодер сделан не из дешёвого 24/32 импульсного «мусора» непонятого происхождения, а являет собой полноценный оптический валкодер на 64/128 импульсов.
- Всё, что нужно для телеграфа, широкий спектр настроек электронного ключа, включая встроенный декодер телеграфа.
- Всякие программные фишки типа синхронизации времени по Wi-Fi, подключения ВТ-клавиатуры, наличие *в перспективе*, работающей Bluetooth гарнитуры и ещё теоретически много чего, ибо на борту полноценный LINUX компьютер, а не дохленький микроконтроллер.
- Цена! 37 тысяч рублей за X6100 против 125 тысяч за ICOM IC-705 при том же форм-факторе.

### **Из минусов:**

- Малое время работы от АКБ. Для подобного формфактора трансивер довольно прожорлив, 2...3 часа работы не позволят полноценно сходить в поход без нагрузки дополнительным АКБ. От коллеги Девида Файницкого (N7DDC) есть мод по подключению 2х плоских АКБ и дополнительного самодельного навеса.
- Минус условный – трансивер сильно свежий, а потому все функции, которых заложили в него «на перспективу» типа работы через WiFi и с ВТ-гарнитурами у него не работают до сих пор. В будущем это всё поправят. Вопрос, лишь в том, когда это будущее наступит?
- Аппаратная начинка на сегодняшний день ещё актуальна, но на перспективу получилась довольно слабая.
- Небольшое число точек FFT; минимальное количество настроек спектра и панорамы. Ограничение, вызванное желанием сэкономить на производительности.
- Трансивер ощутимо греется при внешнем питании. Решается отключением режим зарядки из меню. «CHARGER OFF»

## **Подробнее об аппаратном наполнении X6100.**

Приёмно-передающая часть трансивера выполнена практически 1:1 с трансивером G90, а вот вычислительная часть сделана интересно. Основой трансивера является микрокомпьютер, на котором крутится ОС LINUX, являющаяся одной отдельной сущностью, а ВЧ-часть со своим микроконтроллером – второй отдельной сущностью. Тут мы выходим на зыбкую почву домыслов, почему авторы трансивера заложили довольно слабый процессор для подобного изделия. Вызвано это было желанием сэкономить на конечной стоимости трансивера? Так сэкономили на копейках! Можно было за не сильно бОльшие деньги поставить что-нибудь помощнее. Или же сэкономили на энергопотреблении? Тогда вопросов нет. А может, и то, и другое сэкономили. Как бы то ни было, энтузиасты умудряются запускать под Linux ещё и программу работы популярной модой FT8/JT65 без подключения дополнительного компьютера, но на бОльшее ресурсов уже не хватает.

В общем, получился крайне неоднозначный трансивер! С одной стороны он прекрасен в своей эстетике и функциональных возможностях, как портативный вариант, с другой – сильно свежий, а значит, его ещё будут неизвестно сколько времени доводить до кондиции программно. В любом случае, с базовыми функциями в телефоне/телеграфе он уже отлично справляется. За рубежом у портативных радиолюбителей трансивер достаточно популярен.

### **Итого:**

При цене в 36...37 тысяч рублей, X6100 – явно не для начинающих, дома он неплохо будет смотреться как второй трансивер. Даже лучше, чем G90, за счёт огромной для своего класса панорамы.

Захотелось выйти в ближайшее поле/лесок недалеко от дома или из машины "поцыкулять" голосом, в телеграфе или в цифре? Это радио будет отличным выбором! Не хватает 100 тысяч на IC-705, но хочется растопырить пальцы на всю зарплату, что образовалась в кармане? X6100 – точно ваш выбор!

Ну а для тех, кто побогаче – добро пожаловать в клуб любителей современных портативных ICOM и YAESU, проходим мимо Xiegu – тут вам ничего интересного не обломится.



**Xiegu G106** – это совсем новый QRP трансивер, вышел в большую продажу буквально недавно, в сентябре 2022 года. И опять же бета-тестеры и блогеры-обзорщики по всему миру получили первые изделия где-то весной 2022 года.



Первые обзоры, к великому изумлению общественности, оказались сильно отрицательными. Некоторые блогеры вылили такое количество помоев (CRAP) на трансивер, что диву даёшься, как он после этого вообще продаётся? После откровенных негативных высказываний известных блогеров, форум на groups.io взяли и прикрыли для комментариев, просьб и мнений. Не будем уподобляться всяким нечистоплотным блохерам с этих гомосячных ютубов (не будем показывать пальцем на K8MRD ☺), а опишем трансивер непредвзято, таким, какой он есть на самом деле, со всеми минусами и плюсами.

### Основные «фишки» G106:

- Раз мер и вес! Меньше и легче FT-817/818.
- Экономичный монохромный LCD экран. Он не засвечивается солнцем, его отлично видно в любую погоду! При этом, он умеет показывать панораму. Понятно, что не будет на нём водопада, но на таком экране панорама имеет больше вспомогательную функцию быстрого поиска корреспондента, чем обеспечивает эстетическую красоту. В общем, наличие панорамы – большой плюс. Автору этих строк экран очень понравился!
- Минимально возможный размер SDR-трансивера при наличии всех РЛ диапазонов и полноценных функций для работы в эфире как в SSB, в CW, так и цифровых модах. Т.е. всё по самому-самому минимуму, но этого достаточно чтобы нормально работать в эфире.
- Экономичность. Энергопотребление на уровне FT-817, т.е. где-то 300...400мА. При замене LDO удалось понизить потребляемый ток до 200мА.
- Продуманность передней панели и валкодера. Всё закрыто «крыльями», при

ношении трансивера и полевой эксплуатации случайно сломать ручки и валкодер будет затруднительно.

- Очень хорошо продумана компоновка в виде «бутерброда» и термоотвод. Получился минимальный вес при минимальном размере за минимально возможную цену при функциональности и ТТХ на уровне полноценного трансивера.
- Главная фишка – цена! Менее 20 тысяч... Из вариантов за эту цену – только б/у украинский трансивер серии miniSW, который непонятно кто собирал и неизвестно как настраивал. Фирменное современное изделие против гаражной/наколенной поделки... Думаем сами, за чем выбор!
- По мнению автора, не сильно искушенного в телеграфе, получился очень классный телеграфный фильтр. Мягкий звук при отсутствии звона. (Чисто субъективный пункт, но, тем не менее...)

### **Минусы, как водится, тоже присутствуют:**

- Косяк с телеграфным фильтром. Хотя, это скорее не косяк, а классическое китайское напарилово! Заявлена полоса 50/100Гц/250, на самом деле обмер показал 100/250/500Гц.
- Отсутствует какое-либо крепление лямок для ношения. По всем параметрам это трансивер для ношения на шее по аналогии с FT-817. Делаем самостоятельно.
- Отсутствует АКБ. Опять же, для трансивера подобного формата это было бы нормой, а вот отсутствие вызывает вопросы. Прицепляем самостоятельно.
- И снова условный минус; трансивер настолько свеж, что присутствует только самый-самый необходимый минимум из функционала телефона и телеграфа. Когда там его будут наполнять по-серьёзному – большой вопрос.
- Модуляция «из коробки» плохая, микрофонная часть требует доработки. Ну, опять же, что вы хотели за обозначенный прайс? Левитана с басочками? ☺
- Пока нет полного раскрытия и FM-модуляции. Если (теоретически) на Mars-mod ещё можно рассчитывать, то будет ли вообще FM – неизвестно.
- Нет автоматического антенного тюнера. Его наличие вывело бы трансивер на качественно более высокий уровень по ТТХ, и тут опять сильно спорный баланс между поднять цену на лишние 3...4 тысячи и превысить порог в 20 тысяч рублей? Обеспечить экономичность на уровне 300мА без тюнера или пожертвовать еще минимум +100...150мА к потребляемому току? По внутренней компоновке и размерам во внутрь как раз уместились бы литий-полимерные АКБ ёмкостью в 3А/ч или автоматический тюнер. И то, и то повлекло бы за собой увеличение стоимости трансивера.
- Отсутствует аттенюатор. По мнению автора – это самый большой минус для SDR конструкции приёмного тракта.

По мнению автора, задумка трансивера G106 по-настоящему отлична! Возможно, это попытка погнаться вслед за популярностью отечественного трансивера TX-500 от компании LAB599 с его экономичностью и монохромным LCD экраном.

Первая попытка 5 лет назад сделать SDR QRP трансивер за крайне скромную цену в лице X1M оказалась не совсем удачной: мелкий OLED-экран с панорамой, неполный набор диапазонов... При цене в 15 тысяч рублей, железка оказалась почему-то не сильно интересна покупателям. Второй шар в лице Xiegu x5105 оказался отличным по множеству параметров, но получился неоправданно дорогой, и радиолюбительская общественность в лице почитателей QRP в нашей стране этот аппарат также не особо восприняла.

Постковидная действительность немного сместила баланс потребностей по отношению к возможностям в сторону минимально возможной цены за максимально возможный функционал. Последний год для мировой экономики тоже случился сильно провальным, потому G106 имеет все шансы стать крайне популярным и востребованным аппаратом не только у любителей QRP, но и у остальной сильно обнищавшей публики по всему миру. Ага, особенно в «зелёно-технологичных» замерзающих Европах! 😊



## Итого:

Что мы имеем за 17...19 тысяч рублей?

Довольно специфичное, нишевое изделие для любителей QRP и/или максимальной дешёвой цифры в FT8/JT65/PSK. При этом, все минимально-необходимые функции для работы голосом, цифрой и телеграфом трансивер имеет, а значит, за свою цену G106 отлично зайдёт для начинающего, вплоть до школьника или для тех, кто совсем-совсем скатился в нищету, но радио для вас – как глоток свежего воздуха.

## **Тут небольшая ремарка в историю для юных радиолюбителей начинающих.**

Автор этих строк в юности, будучи уже не школьником, но ещё и не студентом, в течении целого года собирал несчастные 55 баксов на первый Си-Би трансивер. 300...400 баксов на Урал или МФ-090 были недоступной мечтой, а 1000 баксов на протяжении еще нескольких лет были недостижимы, как полёт к звёздам. Пришлось довольствоваться стремительно набирающим популярность Си-Би для откровенно нищих радиолюбителей.

Сегодня же, за сумму меньше 20 тысяч любой родитель может позволить себе практически не напрягаясь купить своему любимому чаду – начинающему радиолюбителю – вполне вменяемый трансивер! Не колхоз! Не гаражную поделку! Самый настоящий, современный, фирменный аппарат, который в течение нескольких лет будет актуален и будет поддерживаться производителем.

## ЗАКЛЮЧЕНИЕ

Общаясь на различных РЛ площадках, автор этих строк неоднократно наблюдал и даже участвовал в баталиях на тему «какая это гадость, эта ваша заливная рыба», понаберут себе всякого китайского говно-хлама, а потом плюются тут и там, ждут у моря погоды в новых прошивках.

Что бы хотелось по этому поводу сказать начинающим, продолжающим и непричастным...

Большинство хающих «дикую гадскую китайчатику» на форумах и в эфире – это коллеги, пресыщенные опытом, обычно работающие в эфире с дорогих фирменных трансиверов, имеющие их не один в коллекции. Так же, обычно, это коллеги технически подкованные и/или имеющие собственные разработки; часто это коллеги в возрасте, имеющие уже устоявшиеся вкусовые привычки и предпочтения. Для подобного контингента нечто новое, ещё не имеющее устоявшегося функционала или не отвечающее высокому фирменному качеству или их личному вкусу – не заслуживает внимания и обычно порицается.

Мы не будем их винить и осуждать! Каждый имеет право на выбор и собственное мнение!

Да, не будем никому, в т.ч. и себе врать. Xiegu – фирма молодая, инженеры и программисты там, по-видимому, начинающие и малоопытные, прошивки пиятся довольно долго и не всегда достигают того эффекта, который на них возлагается общественностью. В данном вопросе я бы хотел напомнить коллегам с опытом, сколько известной коричневой субстанции было вылито по всему миру на изделия фирмы YAESU всего 10...15 лет назад при выходе на рынок FT-2000/FT-950.

Ни одному Xiegu столько и не снилось! 😊

Посему, в целом... Трансиверы Xiegu вполне подойдут неприхотливому радиолюбителю без претензий на супер-качество, радиолюбителям со скромным бюджетом и тем, кто просто хотел бы пощупать очередную новинку, но стеснён в бюджете.