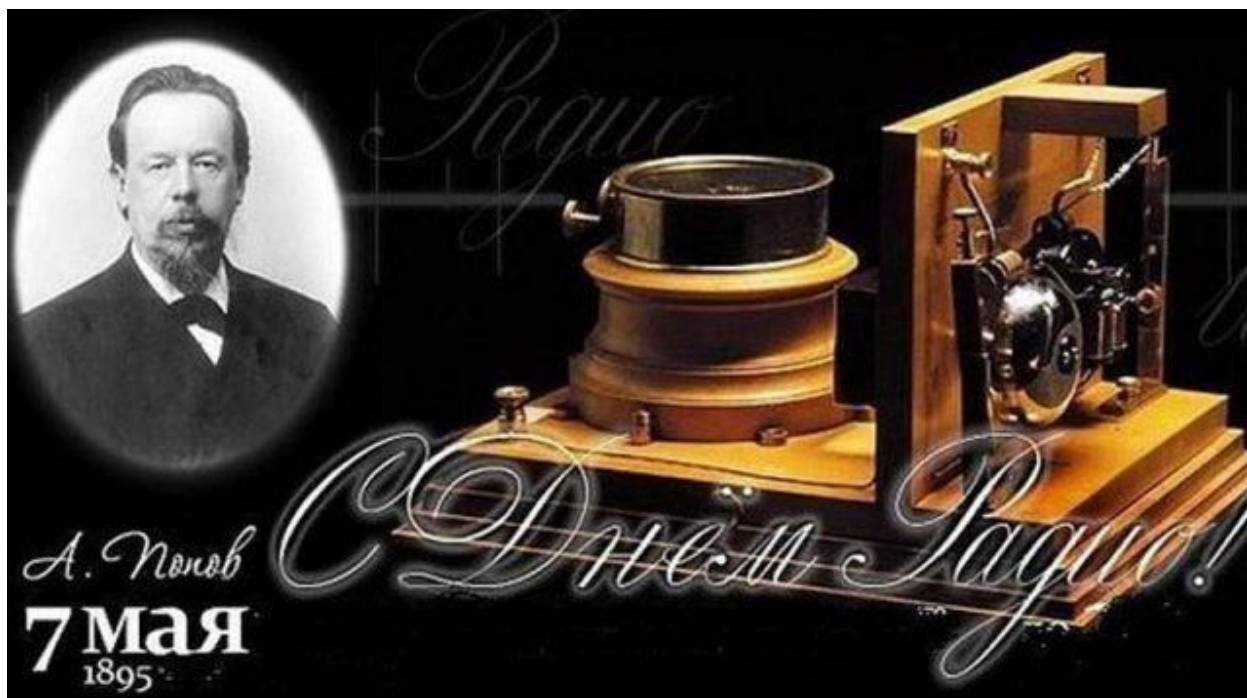




# CQ-QRP

Издание Российского Клуба Радиооператоров Малой Мощности

# 74 Весна 2021



## СОДЕРЖАНИЕ

**Клубные новости** — *Владислав Евстратов RX3ALL*

Преобразователь частоты гетеродинного приёмника — *Владимир Поляков RA3AAE*

Восьмидиапазонный CW трансивер “Полевик Р8” — *Владислав Жигалов R2DNN*

Антенна UA6AGW v.20/30/30.54 — *Александр Грачёв UA6AGW*

Краткая история QRP трансивера PIXIE — *Геннадий Кузьмичёв UN7FGO*

Наблюдение за аномальным прохождением радиоволн средневолнового диапазона — *Игорь Григоров VA3ZNW*

Океан 214 – лучший! — *Виталий Тюрин UA3AJO*

**Радио-Юмор**

Главный редактор — *Владимир Поляков RA3AAE*

Редколлегия: *Владислав Евстратов RX3ALL, Дмитрий Горох UR4MCK, Владислав Жигалов R2DNN, Михаил Паршиков RK3FW*

© Клуб RU-QRP

## Клубные новости

*Владислав Евстратов RX3ALL*

Здравствуйтесь, уважаемые читатели!

Главным событием предстоящего лета станет ежегодный Слёт RU-QRP Клуба, который будет проходить в Луховицком р-не, Московской области, на правом берегу Оки, недалеко от сёл Дединово и Ловцы. Даты проведения: с 09.07.2021г. по 11.07.2021г. Координаты места проведения: 55.025066, 39.253765.

В этом году даты проведения Слёта совпадают с контеcт-игрой "[Русское Поле](#)". В целях привлечения к более активному участию в клубных мероприятиях радиолюбителей 0-го района, правила "Русского Поля" дополнены: игра состоит из двух этапов и фактически начинается на 4 часа раньше. Включаться в игру можно в любой момент времени. Принять участие в Слёте, и в "Русском Поле" из полевых условий, встретиться с друзьями-одноclubниками и познакомиться с коллегами по хобби – отличная возможность совместить приятное с полезным. Приглашаются все желающие радиолюбители. Добро пожаловать!

Как уже говорилось выше, правила контеcт игры "Русское Поле" скорректированы по времени и разбиты на два этапа. Выдержка из [Положения](#):

"Игра длится 8 часов и делится на два этапа по 4 часа каждый.

Первый этап: 03:00 - 06:59 UTC. Этап активности станций нулевого района. В первом этапе для всех других станций в зачёт идут связи только со станциями из нулевого района. Второй этап: 07:00 – 11:00 UTC – этап общей активности."

То есть, увеличивается время продолжительности игры до 8-ми часов. В первые четыре часа (первый этап) идут в зачёт связи только с нулевым районом. Станциям нулевого района идут в зачёт все связи. Во втором этапе для всех участников в зачёт идут все связи согласно Положения. Контрольные номера, порядок начисления очков и пр. в положении остались без изменений. Принять участие в каждом из этапов можно в любой момент времени, по своему желанию. Выгодней всего принимать участие в этой игре из полевых условий. Эта игра рассчитана на сноровку и внимательность. Решающим фактором успешного выступления может оказаться удобство обустройства позиции и качество подготовки аппаратуры и антенного хозяйства для работы в полевых условиях.

Приглашаем всех радиолюбителей попробовать свои силы в этом увлекательном мероприятии!

В первое воскресенье июля – 04.07.2021г. состоится ежегодная передача со старинной СДВ станции в Швеции, в честь дня рождения её создателя и строителя электромашинных передатчиков Александерсона. Ориентировочное время 12:00 и 15:00 МСК. Тестовые включения за полчаса до передачи. CW, 17.2 кГц, мощность 200 кВт.

<https://alexander.n.se/>

Про станцию можно почитать здесь:

[https://ru.wikipedia.org/wiki/Радиостанция\\_Гриметон](https://ru.wikipedia.org/wiki/Радиостанция_Гриметон)

Приятного чтения!

## Преобразователь частоты гетеродинного приемника

Владимир Поляков РА3ААЕ

Эта статья для экспериментаторов и просто любознательных радиолюбителей. Как уже повелось, дана не законченная и не испытанная на практике конструкция, а только проект. Особых новинок в проекте нет, но в нем собраны по крайней мере три давным-давно известных схемы. В основе преобразователя (рис. 1) лежит дифференциальный каскад на двух полевых транзисторах [1, 2].

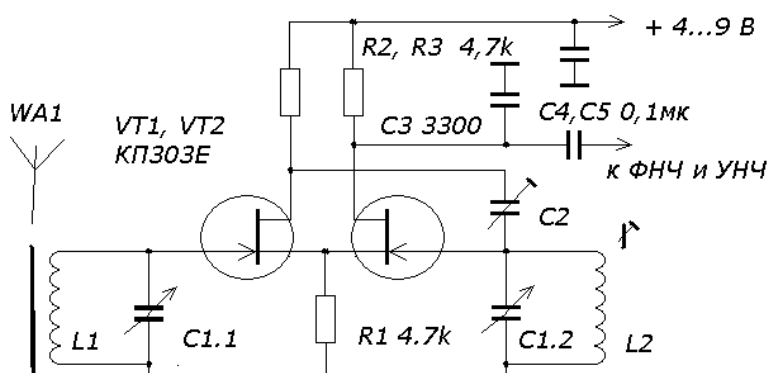
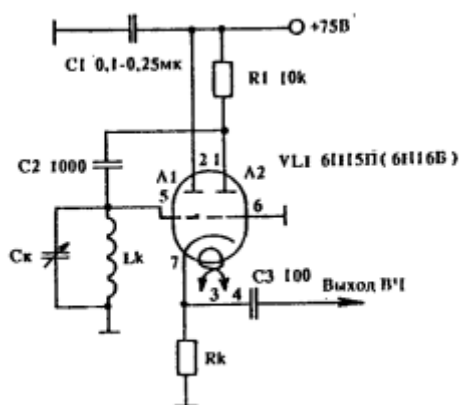


Рис. 1.

Транзисторы KP303E (можно попробовать также Г или Д) выбраны не случайно – они работают при отрицательном смещении на затворе  $-2...3$  В, и это позволяет взять общий резистор связи в истоках R1 со значительным сопротивлением. Есть и лучший вариант, но он дороже – поставить вместо этого резистора источник тока на транзисторе KP303A с начальным током стока не более  $1...2$  мА. Его сток соединяют с истоками VT1 и VT2, а затвор и исток заземляют.

В эпоху ламповой техники дифференциальный каскад выполняли на двойном триоде по точно такой же схеме, и на нем получались отличные автогенераторы. Схема показана на рис. 2, заимствованном с сайта [3]. Их стабильность обусловлена высоким входным сопротивлением триода, включенного катодным



повторителем, и высоким выходным сопротивлением триода с заземленной сеткой. Кстати, емкость конденсатора обратной связи C2 сильно завышена, обычно достаточно гораздо меньшей емкости. Ничто не мешает сделать такой же гетеродин и на полевых транзисторах.

Подобный же ламповый каскад использовали и смесителем [3], подавая на сетку левого триода сигнал, а на сетку правого – гетеродин.

Рис. 2.

Объединив все «три источника и три составные части» (кто учил марксизм, поймет) в одном дифференциальном каскаде, мы и получим схему, показанную на рис. 1. Принимаемый сигнал со входного контура L1C1.1 поступает на затвор левого транзистора. Контур может включать магнитную антенну, как показано на рисунке, а может быть выходным контуром диапазонного полосового фильтра (ДПФ) или усилителя радиочастоты. УРЧ можно тоже собрать на полевиках [2].

Контур гетеродина L2C1.2 соединен с затвором правого транзистора. Колебания гетеродина, повторенные на истоке правого транзистора, усиливаются левым, и в той же фазе, через конденсатор обратной связи C2 подаются обратно в контур. Так выполняются условия самовозбуждения гетеродина. Поскольку оба сигнала, и принимаемый, и гетеродинный, циркулируют в одном и том же каскаде, должно происходить их смешение, т. е. преобразование частоты. Разностная низкая частота выделяется на сопротивлении нагрузки R3, а высокочастотные компоненты выходного сигнала фильтруются конденсатором C3.

Как известно, преобразование частоты вида  $F_{нч} = f_c - f_g$  (когда частота гетеродина  $f_g$  близка к частоте сигнала  $f_c$ ) должно происходить на квадратичной нелинейности амплитудной характеристики элементов смесителя. Этому условию удовлетворяют характеристики полевых транзисторов при выборе рабочей точки вблизи напряжения отсечки. Из этих соображений сопротивление резистора R1 выгодно выбирать побольше, что уменьшает потребляемый ток и повышает экономичность преобразователя. Но есть и недостаток – гетеродин может захватываться сильными сигналами. Он обращается в достоинство, если устройство по рис. 1 использовать как синхронный средневолновый приемник АМ станций. Обратную связь следует установить чуть выше порога возбуждения (подстроечным конденсатором C2) для улучшения захвата несущей.

Другой интересный вид преобразования  $F_{нч} = f_c - 2f_g$ , когда частота гетеродина выбирается вдвое ниже частоты сигнала. Рабочая точка транзисторов в этом случае выбирается на линейном участке их характеристики, а амплитуда гетеродинного напряжения увеличивается настолько (конденсатором C2), чтобы на стоках наблюдалось его ограничение. Это делает сквозную амплитудную характеристику близкой к кубической параболе и способствует данному виду преобразования. Захват гетеродина сигналом при этом затруднен и устройство можно использовать в CW и SSB приемниках, а также в петле ФАПЧ для FM и QAM. Очень нужен эксперимент – присылайте результаты в наш журнал!

### **Литература:**

1. В. Поляков. Каскадный и дифференциальный усилители на полевых транзисторах. — Радио, 1984, № 11, с 28.
2. В. Поляков. Ключевой смеситель гетеродинного приемника. — [http://www.cqham.ru/trx83\\_64.htm](http://www.cqham.ru/trx83_64.htm)
- 3 И. Григоров UZ3ZK. Ламповый трансивер прямого преобразования. — <https://prograham.jimdofree.com/ламповые-души/ламповые-души-2/>

# Восьмидиапазонный CW-трансивер «Полевик-R8»

Влад Жигалов R2DNN

Развитие семейства трансиверов прямого преобразования «Полевик» [1-4] продолжается, радиолюбители предлагают свои варианты схем и конструкций [5]. Продолжая работу над предложенным в статье [6] решением по увеличению мощности «Полевика» на ВЧ-диапазонах, я решил прощупать границы, до которых предложенное простое решение ещё работает.

Напомню, что решение состоит в том, что паразитная ёмкость затворов смесителя (а по совместительству и усилителя мощности) превращается в полезную ёмкость колебательного контура, если этот колебательный контур настроить в резонанс. Тогда амплитуда напряжения на затворах становится максимальной, а, значит, полевые транзисторы на пиках открываются полностью, что и позволяет «выжать» из них максимальную мощность. Делается это установкой дополнительной ёмкости параллельно затворам, а индуктивностью является вторичная обмотка трансформатора.

Но будет ли такое решение работать на нескольких диапазонах? Будет ли оно эффективным на всех диапазонах, и сколько диапазонов удастся «запахнуть» в один трансивер? В этой статье я хочу поделиться опытом создания экспериментального восьмидиапазонного варианта трансивера.

## Схема

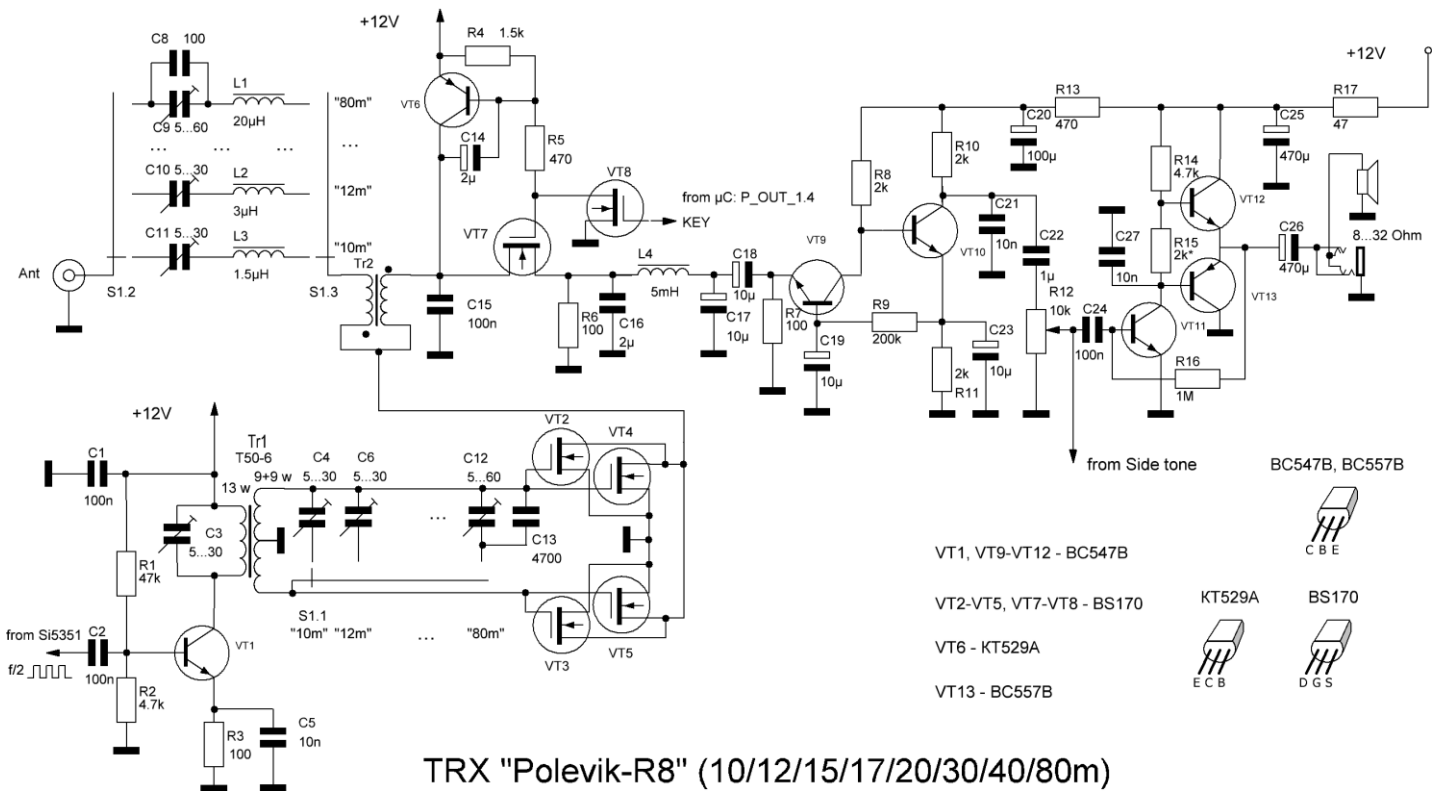


Рис. 1. Принципиальная схема аналоговой части трансивера



показана на схеме для конструкций с меньшим числом диапазонов). Если не делать схему такой экстремальной по диапазону частот, а ограничиться тремя диапазонами, например 80, 40, 20 м, то можно немного увеличить число витков у обмоток трансформатора Tr1 (параметры трансформатора, хорошо работающего для всех 8 диапазонов, показаны на схеме). Тогда возрастёт добротность, увеличится амплитуда напряжения на затворах, что приведёт к увеличению выходной мощности. Если Вам не нужна большая мощность, а интересна работа с QRPP, можно снизить напряжение питания, например, от 5 В можно получить 1...1,5 Вт, от 8 В – 2...3 Вт, а при оптимальных значениях настройки контуров в первичной и вторичной обмотках Tr1 можно попробовать и с 4 В питания «выжать» 1 Вт, что также представляет спортивный интерес для простых конструкций. При изменении напряжения питания потребуется подобрать значения R15, R16 в УНЧ.

### Детали и настройка

Трансформатор Tr1 сделан на кольце Amidon T50-6. Первичная обмотка содержит 13 витков, вторичная — 9+9 витков, их соединение идёт на землю.

Широкополосный трансформатор Tr2 содержит 8-10 витков сдвоенного провода на кольцевом ферритовом сердечнике M2000 диаметром 12...16 мм, можно также использовать ферритовые «бочонки» от кабельных фильтров.

Значения переключаемых ёмкостей в последовательных фильтрах и в затворах указаны в таблице:

Диапазон, м	Ёмкости в фильтрах		Ёмкости в затворах	
	подстроечная	постоянная	подстроечная	постоянная
80	18...60 пФ	4920	18...60 пФ	100
40	18...60 пФ	1150	18...60 пФ	-
30	18...60 пФ	470	18...60 пФ	-
20	18...60 пФ	220	18...60 пФ	-
18	6...40 пФ	100	6...40 пФ	-
15	6...40 пФ	56	6...40 пФ	-
12	6...40 пФ	-	6...40 пФ	-
10	6...40 пФ	-	6...40 пФ	-

Значения соответствующих индуктивностей L1, L2 и т.д. в контурах рассчитываются исходя из произведения LC (мкГн\*пФ), которое для восьми диапазонов должно быть: 1995, 512, 247, 128, 77, 57, 40, 32 (от диапазона 80 м до 10 м соответственно). Индуктивность рассчитывается как отношение LC к среднему значению емкости в контуре. Чем больше значение L в произведении, тем больше добротность последовательного контура и тем больше подавление внедиапазонных сигналов, при этом резче его резонанс и требуется более тонкая настройка контура. Данные по виткам катушек на кольцах лучше рассчитать из имеющихся сердечников по онлайн-калькулятору [7].

Настраивать трансивер можно начинать по передающему режиму. Ёмкости в выходных контурах регулируют по максимальной выходной мощности в активную нагрузку, затем подстраивают ёмкости в затворах, и снова подстраивают

выходной контур. Эту операцию повторяют для всех диапазонов. Затем в режиме приёма добиваются минимального шума в смесителе тонкой подстройкой ёмкостей в затворах (антенну при этом можно отключить).

### Конструкция

Я поместил трансивер в пластиковый корпус (Рис. 3), он состоит из трёх плат: основной, синтезатора и УНЧ. Решение выделить УНЧ в отдельную плату следует признать неудачным: из-за большого коэффициента усиления УНЧ склонен к самовозбуждению при большой громкости и выходе на динамик, и лучше применить хорошее экранирование, металлический корпус, и не жалеть на плате места под «землю».



*Рис. 3. Внешний вид трансивера*

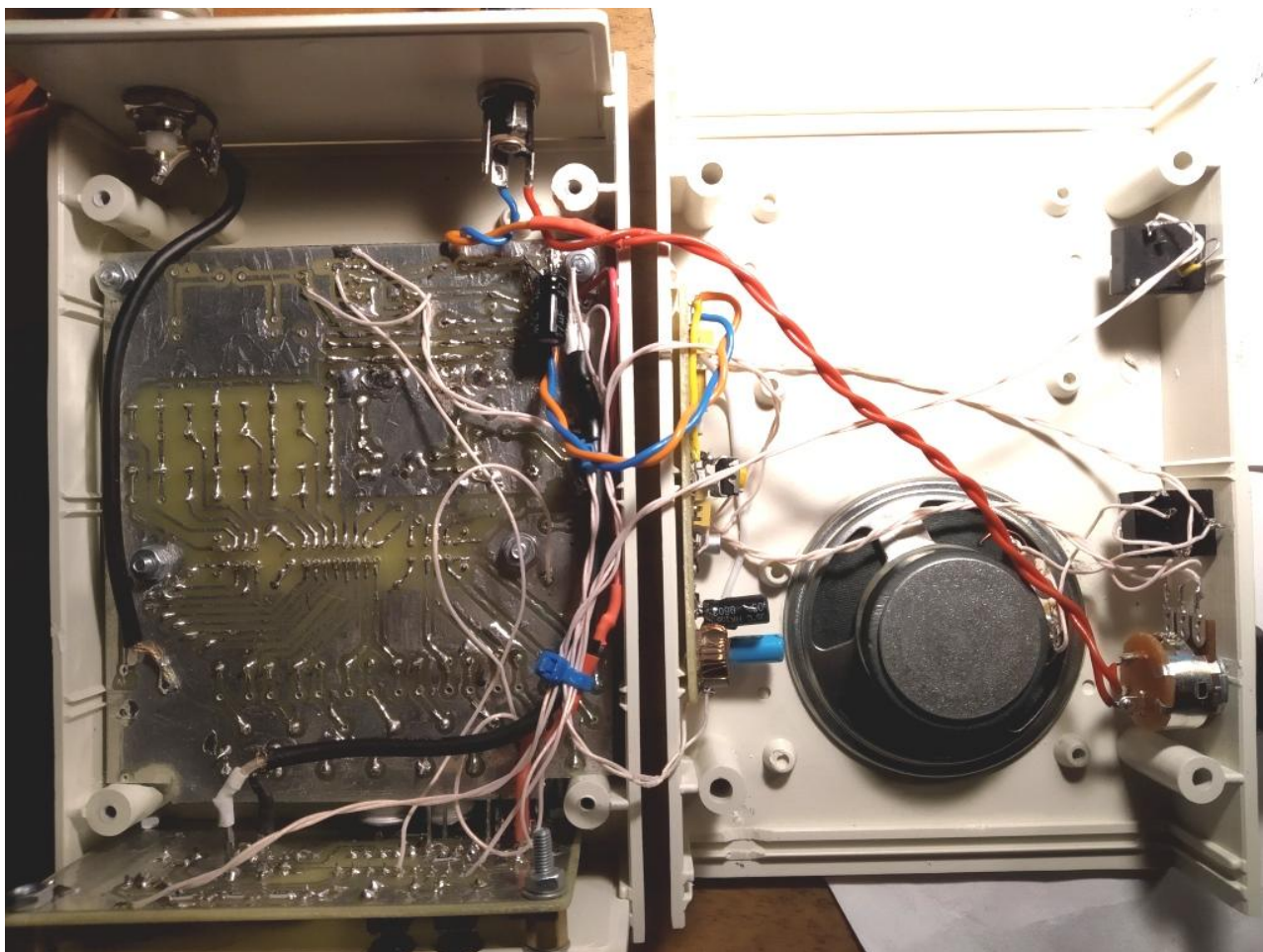


*Рис. 4. Основная плата и плата синтезатора*

Схему можно модифицировать, например, вместо усилителя мощности на транзисторах VT11-VT13 поставить микросхему LM386. Требуемое усиление УНЧ зависит от диапазона — на высокочастотных диапазонах оно должно быть



больше. Поэтому в многодиапазонных конструкциях напращивается АРУ. Также удачность применения ручного переключателя диапазонов с большим числом секций зависит от качества этого переключателя, кому-то ближе будет применение реле, управляемых с микроконтроллера. Словом, развитие серии трансиверов «Полевик» продолжается.



**Рис. 5. Внутреннее устройство трансивера**

#### ***Литература:***

1. Поляков В.Т. Смеситель – РА для CW трансивера. CQ-QRP #13 (Август 2006).
2. Горох Д. Трансивер для MAS. CQ-QRP #31 (Лето 2010).
3. Жигалов В. CW трансивер «Полевик 20/40». CQ-QRP #62 (Весна 2018).
4. Жигалов В. Трёхдиапазонный CW-трансивер «Полевик-С». CQ-QRP #66 (Весна 2019).
5. [Тема «TRX Полевик» на форуме QRP.RU.](#)
6. Жигалов В. Увеличение выходной мощности «Полевика». CQ-QRP #71 (Лето 2020).
7. Расчет катушки на ферритовом кольце: <http://coil32.ru/calc/ferrite-core.html>

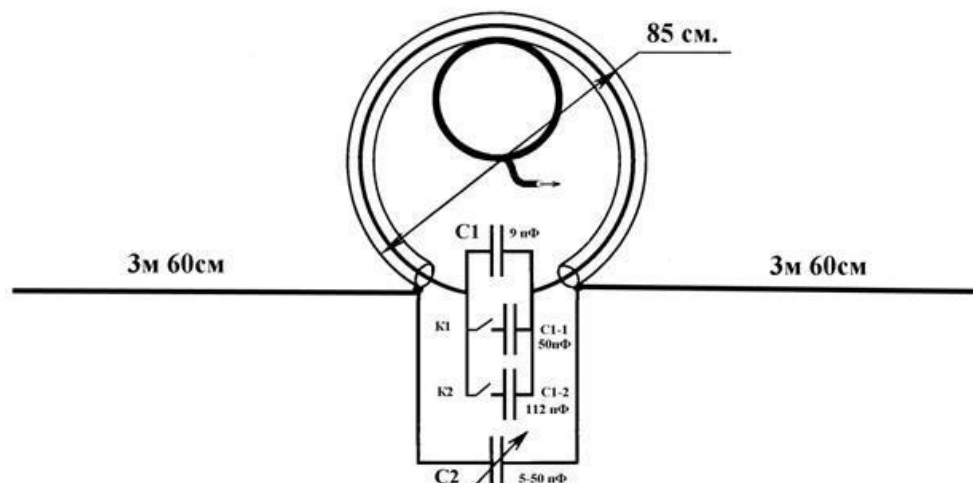
## Антенна UA6AGW v. 20/30/40.54

*Александр Грачёв UA6AGW*

Эта антенна была разработана и изготовлена для того, чтобы проверить, как могут измениться параметры антенны при уменьшении вдвое размеров и величин основных элементов антенны. В роли «подопытного кролика» я использовал антенну версии 20.04. Для того чтобы перестроить антенну на частоту вдвое более низкую чем та, на которую антенна была рассчитана, без изменения размеров излучающей рамки и длины лучей, нужно увеличить емкость конденсаторов, подключенных к рамке. Величина комплексного сопротивления антенны при этом, конечно, изменится.

Параллельный контур, образованный внутренней жилой коаксиального кабеля, из которого изготовлена излучающая рамка, и конденсатором, подключенным к ней, а также параллельный контур, образованный наружной оплеткой этого кабеля и конденсатором подключенным к ней, сильно связаны между собой и образуют систему связанных контуров. Изменяя емкость одного из конденсаторов, мы изменяем частоту настройки всей системы. Для упрощения схемы коммутации и уменьшения количества деталей, было принято решение увеличивать емкость только конденсатора, подключенного к внутренней жиле коаксиального кабеля, из которого изготовлена излучающая рамка, а подключенный к наружной оплётке конденсатор применить с переменной ёмкостью. Дело в том, что внутренняя жила коаксиального кабеля, из которого изготовлена излучающая рамка, электрически полностью экранирована наружной оплеткой. Увеличение ёмкости конденсатора, подключенного к внутренней жиле, конечно, вызовет увеличение тока, протекающего в ней. В свою очередь, это увеличение тока вызовет увеличение напряженности магнитной составляющей, сформированной этой антенной. Есть основания полагать, что увеличение напряженности магнитной составляющей скажется на основных параметрах антенны.

Кроме того, было бы неразумно не попытаться использовать эту антенну в диапазоне 30 метров. В результате получилась следующая электрическая схема.



**Детали.** Поскольку антенна эта построена на базе антенны версии 20.04, то имеет смысл описание основных элементов конструкции, с некоторыми сокращениями, взять из статьи об этой антенне.

**Рамка.** Излучающая рамка выполнена из коаксиального кабеля 7/8", применяемого для устройства фидерных линий при строительстве сотовых станций. Он имеет очень небольшой вес, вместо внешней оплетки – сплошную гофрированную трубу из меди диаметром около 23 мм, в роли центрального проводника – медная трубка диаметром около 9 мм. Чёрная пластиковая изоляция с него снята.

**Лучи** телескопические, выполненные из двух алюминиевых трубок диаметром 25 мм и двух алюминиевых трубок диаметром 22 мм, каждая длиной по 2 метра. Более тонкие трубки вставлены в более толстые. В начале каждой более толстой трубки для снижения переходного сопротивления приклепаны четыре контактных лепестка, а к ним припаяны соединительные проводники. На концах этих же трубок сделаны продольные надрезы длиной 4-5 см. На этих надрезах установлены хомуты, с помощью которых можно надежно фиксировать перемещение внутренней трубки. Этого вполне достаточно для обеспечения хорошего контакта. Такая конструкция позволяет изменять длину лучей от 205 см до 385 см. Для обеспечения механической прочности лучи сверху расчалены капроновым шнуром. Лучи крепятся к пластмассовому кронштейну, изготовленному из винипласта.



Такая конструкция позволяет надежно крепить лучи и регулировать наклон лучей относительно рамки. Кронштейн крепится к мачте тремя саморезами. Верхний саморез вкручивается через большое отверстие вверху кронштейна (отверстие хорошо видно на фотографии). Этот саморез является «осью» в том случае, если нужно наклонить лучи. Для этого выкручиваем два нижних самореза, а верхний саморез слегка отпускаем, затем нужно наклонить на необходимый угол лучи вместе с кронштейном, нижние саморезы закрутить в боковые отверстия кронштейна.



Верхний саморез вкручивается через большое отверстие вверху кронштейна (отверстие хорошо видно на фотографии). Этот саморез является «осью» в том случае, если нужно наклонить лучи. Для этого выкручиваем два нижних самореза, а верхний саморез слегка отпускаем, затем нужно наклонить на необходимый угол лучи вместе с кронштейном, нижние саморезы закрутить в боковые отверстия кронштейна.

**Конденсаторы и реле.** Конденсаторы здесь воздушные и вакуумные. Конденсатор С2 самодельный, дистанционно управляемый, воздушный, типа «бабочка», изготовлен из оцинкованного железа. Расстояние между статорными пластинами 11 мм. Для поворота роторных пластин применена цифровая рулевая машинка типоразмера «стандарт», марки MG 996R. Емкость конденсатора 5-50 пФ. В остальном конструкция конденсатора проста, понятна из фотографий и дополнительного описания не требует.



Конденсатор собран на пластине из винипласта, к которой также крепятся концы коаксиального кабеля, из которого изготовлена излучающая рамка. Пластина находится внутри стандартной пластиковой электромонтажной, так называемой, «распаечной» коробки подходящего размера. Для дистанционного управления этим конденсатором из сервотестера изготовлен пульт управления.

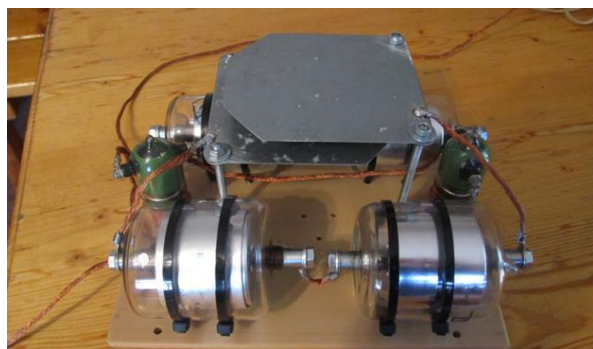
Провод в цепи управления можно применить любой подходящий, у меня используется компьютерный сетевой провод УТР. Длина проводов управления в моем случае достигает 35 метров. Для снижения потерь каждый из трех проводников управления состоит из двух жил, кроме того, напряжение питания сервотестера выбрано порядка 7,5 В.

В некоторых случаях при подаче ВЧ напряжения в антенну рулевые машинки, применяемые для управления конденсатором, начинают совершать хаотические движения. Чтобы избежать этого, достаточно отключить от рулевой машинки питающие напряжения. Для этой цели на пульте управления установлена кнопка (зеленая) на два направления. Иногда наводимые на провода рулевой машинки напряжения вызывают повреждения цепей управления рулевой машинки. Чтобы исключить подобные повреждения, я применяю три промежуточных переключающих реле (обмотки на напряжение 5 В). Реле установлены в пластиковой коробке, на снимке с общим видом антенны она нижняя.

В режиме антенны «работа» нормально замкнутые контакты реле соединяют друг с другом все три провода (плюс, минус, управляющий сигнал) рулевой машинки. В режиме настройки антенны при нажатии на кнопку пульта управления подается напряжение на параллельно включенные обмотки трех реле, переключающие контакты реле подключают рулевую машинку к проводам управления, и с

помощью поворота ручки сервотестера происходит изменение положения ротора конденсатора. Поскольку роторные пластины конденсатора закреплены непосредственно на выходном валу рулевой машинки, то механические люфты сведены к минимуму. Точность установки ёмкости высокая.

Ёмкость С1 (9 пФ) монтажная. Конденсаторы С1-1, С1-2 (вакуумные) и реле К1 и К2 (вакуумные выключатели В1В) монтируются на пластине из винипласта.



На фотографии приведен один из ранних вариантов монтажа. Здесь, исходя из соображений, что с увеличением ёмкости конденсаторов (понижением частоты) напряжение на них будет расти, я реализовывал ёмкости С1-1 и С1-2 последовательно включенными конденсаторами (каждый на 10 кВ). Пластины дополнительного

конденсатора, с помощью которого на диапазоне 40 метров выставляется рабочий диапазон, выполнены из оцинкованного железа. Предосторожности по последовательному включению конденсаторов оказались излишними.

В финальной версии этого узла используются: один конденсатор 50 пФ (С1-1), один конденсатор 100 пФ, и параллельно ему один конденсатор 12 пФ (С1-2); каждый конденсатор на 10 кВ. Конденсаторы на пластине расположены так, что конденсатор ёмкостью 100 пФ и конденсатор ёмкостью 12 пФ находятся вблизи нижних отверстий коробки, в которой они расположены. Одним из выводов все три конденсатора соединены между собой. Причем к конденсатору С1-1 присоединен гибкий провод без изоляции сечением около 3,5 мм. А к двум другим (С1-2) (включенным между собой параллельно) – такой же провод, сложенный втрое. Этим же проводом конденсаторы подключены к внутренней жиле излучающей рамки. Вакуумные выключатели В1В установлены на противоположной стороне пластины. С1-1 подключается к К1 одиночным проводом, а С1-2 подключается к К2 сложенным вдвое проводом. Вакуумные выключатели соединены между собой и с излучающей рамкой сложенным втрое проводом. Все это делается для снижения потерь в цепи подключения этих конденсаторов к излучающей рамке. Пластина с конденсаторами и реле установлена внутри стандартной пластиковой электромонтажной коробки подходящего размера.

Переключение диапазонов осуществляется следующим образом. В положении «диапазон 20 метров» напряжение на обмотки К1 и К2 (В1В) не подается. Ёмкость конденсатора С1 образована ёмкостью монтажа и равна 9 пФ, конденсатор С2 дистанционно настраивается. Критерий настройки – максимальный уровень сигналов. В положении «диапазон 30 метров», напряжение 24 В подается на вакуумный выключатель К1. Параллельно С1 подключается конденсатор С1-1 (50 пФ). Антенна настраивается на рабочую частоту с помощью конденсатора С2. Критерий настройки – максимальный уровень сигналов. В положении «диапазон 40 метров» напряжение подается на вакуумные выключатели К1 и К2.

Параллельно С1 подключается конденсатор С1-1 и С1-2 (162 пФ). Антенна настраивается на рабочую частоту с помощью С2. Критерий настройки такой же.

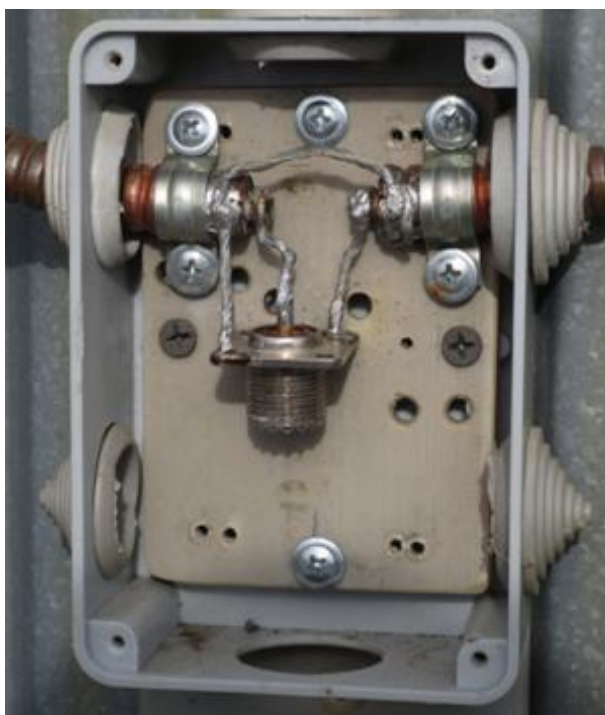
Схему пульта управления я не привожу ввиду её простоты. Блок питания на 24 вольта желательно применить трансформаторный. Применение в этом месте импульсного блока может повысить уровень шума.

**Петля связи** изготовлена из кабеля для сотовой связи «1/2 дюйма».



Способ изготовления петли связи такой же, как у антенны «донора». Ниже приведено описание конструкции петли связи из соответствующей статьи.

«Питание антенны осуществляется с помощью петли связи, изготовленной из кабеля с таким волновым сопротивлением, на который рассчитан выход трансивера или передатчика. Способ изготовления показан на рисунке ниже.



Монтаж петли связи производится по определенным правилам. Точка симметрии петли связи и точка на излучающей рамке, равноудаленная от концов кабеля, из которого изготовлена рамка, совпадают с вершиной мачты, выполненной из непроводящего материала (пластик, дерево и т.д.). Конструкция петли связи и такой способ её монтажа обеспечивают высокую электрическую симметричность всей конструкции, исключают паразитные токи в оплетке питающего кабеля и позволяют не использовать заземление, если его применение не требуется из соображений электробезопасности.»

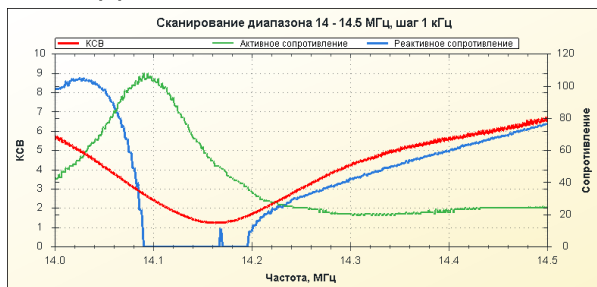
Фидер подключается к петле связи с помощью стандартного разъема. Материал этот я применил потому, что для проведения опытов с петлей связи мне была нужна жесткая конструкция. Ничего не мешает здесь использовать петлю связи, изготовленную из любого другого кабеля. При изготовлении этой антенны я не ставил цели добиться минимального КСВ в широкой полосе частот. Для минимизации КСВ здесь вполне уместно петлю связи выполнить приведенным выше способом, но применить широко известное из опыта эксплуатации магнитных рамок соотношение диаметра петли связи к диаметру излучающей рамки «один к пяти». Т.е. диаметр (или периметр) петли связи сделать в пять раз меньше диаметра (периметра) излучающей рамки. Антенна перестраивается дистанционно и понятие «рабочий диапазон» становится весьма условным, не имеющим никакого значения.

**Мачта, оттяжки.** Мачта обязательно должна быть неметаллическая. В крайнем случае, можно применить составную мачту (металл-диэлектрик). Но рамка обязательно должна располагаться на неметаллической части. В моем случае применяется 4-х метровая пластиковая труба диаметром 42 мм. Вместе с деревянным брусом они обеспечивают установку антенны на высоте приблизительно 5.5 метров. Оттяжки (если они применяются) тоже должны быть неметаллические. В наше время найти подходящие шнуры для этого не проблема. У меня оттяжки не применяются.

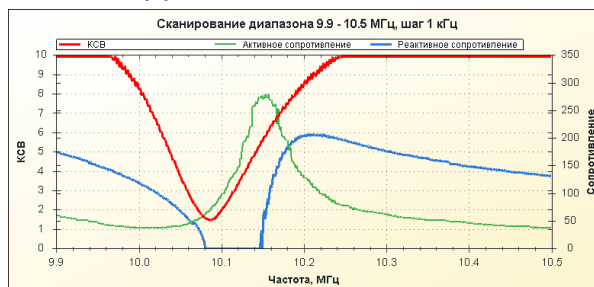
**Конструкция.** Антенна собрана на тщательно покрашенном деревянном бруске длиной 1.5 м. Внизу грани на бруске слегка закруглены, с тем, чтобы он достаточно плотно вставлялся в пластиковую трубу с наружным диаметром 42 мм. В верхней части бруска просверлены перпендикулярно друг другу два сквозных отверстия диаметром 9 мм. Через одно из этих отверстий пропущен шнур, с помощью которого расчалены лучи. А через второе проходит кабельная стяжка, удерживающая излучающую рамку и петлю связи. Пластиковые коробки, в которых расположены конденсаторы, пластмассовый кронштейн, к которому крепятся лучи, и любые другие детали антенны, удобно крепить к бруску с помощью саморезов.

**Настройка.** Так же, как у антенны-донора, настройка в резонанс и настройка по минимальному КСВ – это разные процедуры. У классических антенн стремящийся к единице на какой-либо частоте КСВ означает наличие резонанса на этой частоте. При этом реактивная составляющая комплексного сопротивления антенны стремится к нулю. Эта антенна, в любом случае, сначала настраивается на рабочую частоту с помощью конденсатора, а затем, если это нужно, она настраивается по минимальному КСВ. Настройку КСВ удобно проводить изменением положения петли связи относительно излучающей рамки либо изменением формы петли связи. Поскольку антенна эта экспериментальная, то тщательной настройки я не проводил. Настройка в моем случае была проста. Перемещая петлю связи ближе к излучающей рамке, или наоборот, удаляя её от рамки, при этом изменяя коэффициент связи между ними, мне удалось вполне удовлетворительно согласовать антенну и фидер. На рисунках ниже показаны графики, полученные с помощью антенного анализатора.

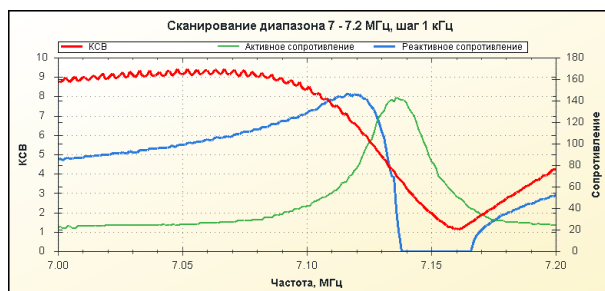
### Диапазон 20 м



### Диапазон 30 м



### Диапазон 40 м

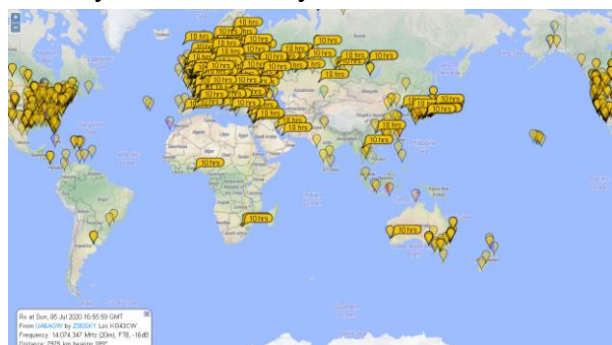


**Результаты.** Испытывалась эта антенна на всех трех диапазонах, как с горизонтальным положением лучей, так и с наклоном их примерно на 30 градусов. Поскольку основной интерес представляла диаграмма направленности этой антенны в горизонтальной плоскости, то для оценки уровня сигнала возникла необходимость

поворачивать антенну относительно источника сигнала. Использование источника сигнала, расположенного недалеко от антенны, имеет свои ограничения. В реальном эфире падающая волна приходит к приемной антенне под некоторым вертикальным углом. Для имитации этого угла источник сигнала нужно не только расположить подалеже от антенны, но и поднять его намного выше антенны, что технически затруднительно. Поэтому было решено оценивать диаграмму с помощью реальных эфирных сигналов методом усреднения полученных значений. Чтобы исключить влияние замираний сигнала, я организовал возможность быстро поворачивать антенну вручную. Антенна легкая, маховые моменты небольшие, поэтому поворот антенны на 180 градусов занимал не более 2-х секунд, и QSB не успевали сказаться на результатах.

При горизонтальном положении лучей на 20-метровом диапазоне диаграмма направленности в горизонтальной плоскости вполне соответствует диаграмме антенны версии 20.04. Что вполне ожидаемо, поскольку размеры элементов этих антенн совпадают. Диаграмма направленности имеет вид эллипса, вытянутого вдоль лучей. Отношение «вперед (назад) - вбок» порядка 6...9 дБ.

В режиме с горизонтальным положением лучей на 30-метровом диапазоне диаграмма направленности в горизонтальной плоскости тоже имеет вид эллипса, вытянутого вдоль лучей. Отношение «вперед (назад) - вбок» порядка 3...6 дБ.



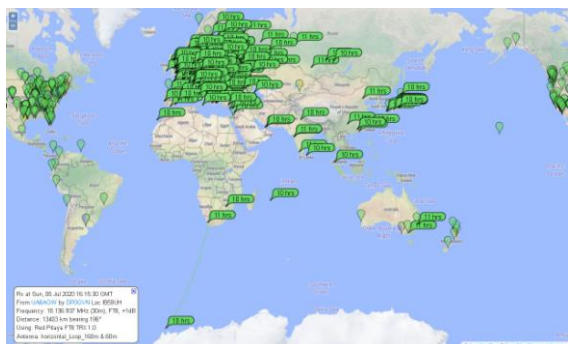
На 40-метровом диапазоне при горизонтальном положении лучей диаграмма направленности в горизонтальной плоскости менее вытянута вдоль лучей. Отношение «вперед (назад) - вбок» порядка 3 дБ. В антенне «доноре» версии 20.04 в диапазоне 20 метров, если лучи



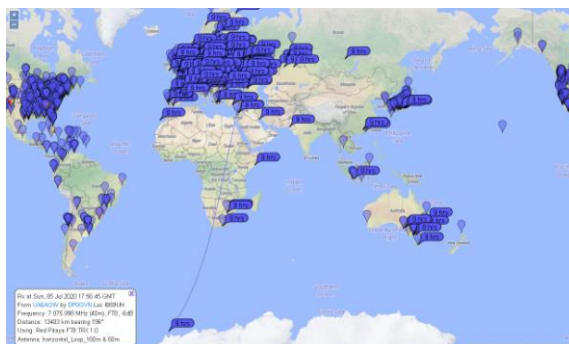
наклонить градусов на 25-30, то вертикальный угол излучения со стороны луча, «смотрящего» вниз (переднего), будет заметно меньше угла излучения со стороны луча «смотрящего» вверх (заднего). На достаточно протяженных трассах со стороны переднего луча потребуется меньше «скачков» (переотражений) для покрытия одного и того же расстояния. На трассах более 2000 км, это дает выигрыш около 10 дБ. На картинке ресурса «PSK-Reporter» это видно (см. выше).

Каково же было моё удивление, когда и в диапазоне 30 метров и в диапазоне 40 метров антенна сохранила способность формировать направленное излучение.

*Диапазон 30 метров.*



*Диапазон 40 метров.*



В реальном эфире диапазона 40 метров для станций, расположенных на расстоянии от 15 км до 1500 км и более, при развороте антенны тылом к корреспонденту подавление было не менее 15 дБ, а во многих случаях значительно больше. Такие результаты даже меня удивили...

Впрочем, обнаружались и недостатки. Увеличение подводимой к антенне мощности вызывает, хоть и не сильный, но всё же нагрев внутренней жилы коаксиального кабеля, из которого изготовлена излучающая рамка. Ранее ни в одной конструкции такого явления не наблюдалось. Очевидно, что вызвано это увеличением тока, протекающего во внутренней жиле. В случае использования для изготовления антенны описанных выше материалов имеет смысл ограничить подводимую к антенне мощность на уровне 100-150 Ватт (*или работать QRP – примечание редактора*).

Для определения общей эффективности на прием и на передачу этой антенны в диапазоне 40 метров она сравнивалась с антенной версии 40.04 с габаритными размерами вдвое больше. На прием в направлении основного лепестка по уровню сигнала новая антенна на трассах до 3000 км не проигрывала, но в нескольких случаях на более протяженных трассах (7 тыс. км и более) сигнал, вполне разборчиво слышимый на антенну сравнения, на новую антенну не принимался. «Сбоку» на всех трассах сигнал был меньше на 3...5 дБ.

На передачу новая антенна в диапазоне 40 метров в направлении основного лепестка на средних трассах (1000-2000 км.) в среднем проигрывала 3...6 дБ, на более протяженных трассах зачастую не проигрывала нисколько. «Сбоку», на передачу, уровень сигнала был меньше на 5...6 дБ.

**Подводя итоги**, можно сказать, что антенна при своих очень небольших размерах по отношению к рабочей длине волны оказалась весьма эффективной.

# Краткая история QRP-трансивера PIXIE

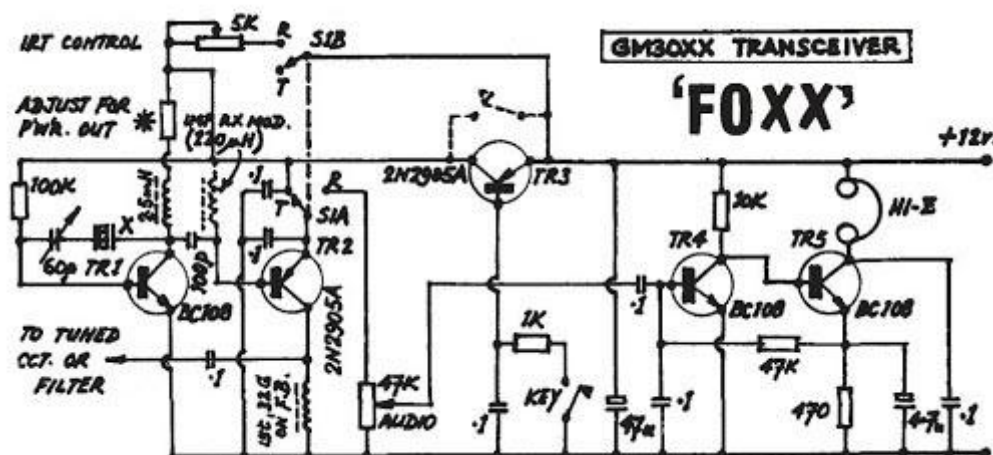
(на правах беглого ретроспективного обзора)

Геннадий Кузьмичёв UN7FGO

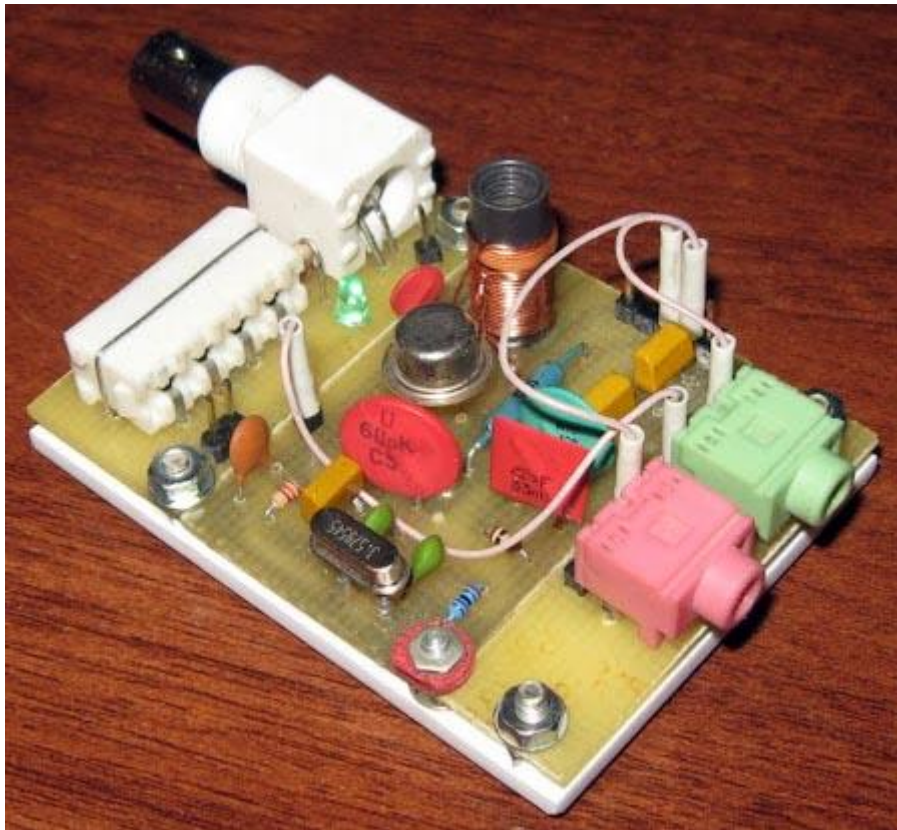
Одним из ярких представителей малогабаритных QRP-трансиверов является трансивер PIXIE, варианты которого уже многие годы повторяются радиолюбителями. Само слово «pixie» переводится как «фея», видимо из-за маленьких габаритов и прямо-таки волшебных свойств, это имя и закрепилось за этим трансивером.

Данная заметка носит сугубо ретроспективный характер и не ставит целью детальный разбор технических характеристик устройств.

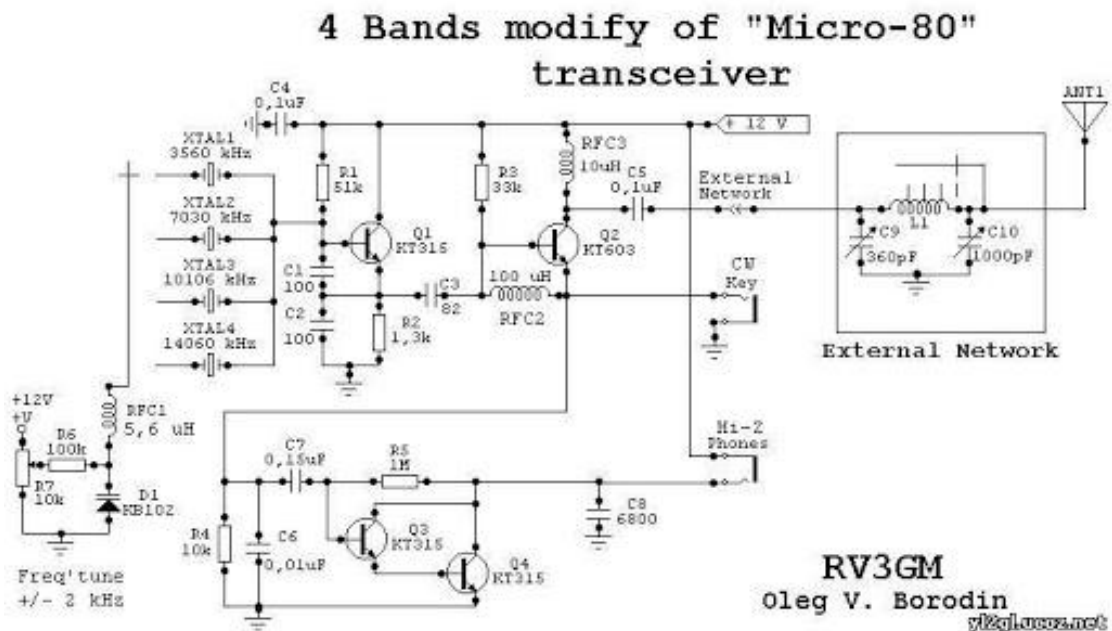
Предвестником этой серии трансиверов считается предложенный в 1982 году радиолюбителем George Burt, GM3OXX компактный телеграфный трансивер “Foxx”, собранный на 5 транзисторах по схеме с прямым преобразованием частоты. Смесителем в данной схеме, как и у «наследников», выступал выходной транзистор усилителя мощности.







В этой конструкции появилась «magic line» (см. [презентацию](#) о принципах работы рixie), которая позволила обойтись без коммутационных элементов при переходе с приема на передачу. Немного позже был предложен многодиапазонный вариант этого трансивера, с возможностью перестройки рабочей частоты в небольших пределах.



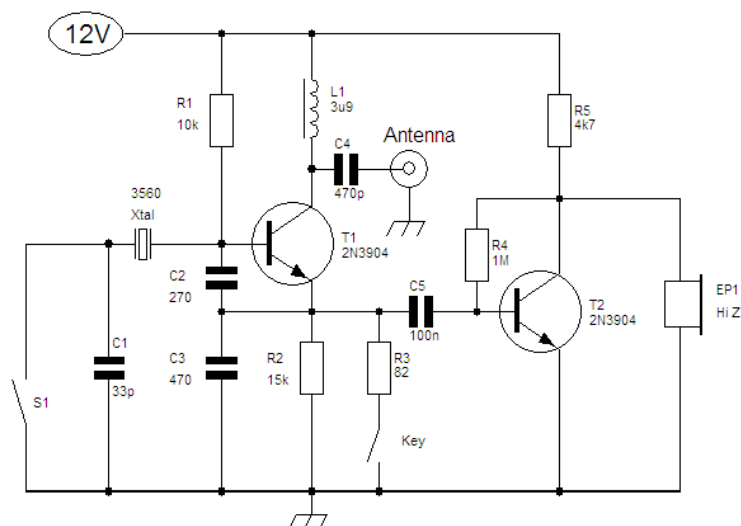
А в 1995 году North Callifornia QRP Club предложили вариант трансивера на более актуальных компонентах, который получил название «Pixie 2».



В результате очень удачную модель «Pixie-2» с некоторыми доработками взяли в работу китайские производители, и у нас есть возможность приобрести наборы для их сборки по очень адекватным ценам.



Однако, кроме линейки «Pixie», по этой же схемотехнике «отпочковалось» направление портативных трансиверов от Roger G3XBM.



Experimental 80m CW Transceiver XBM80-2 (Rev E)

Ну, или вариант на диапазон 10 метров.

Все вышеперечисленные модели портативных трансиверов завоевали популярность и собираются радиолюбителями до сих пор ввиду простоты схемы, минимума настройки и миниатюрности готовых конструкций. Такой трансивер можно взять с собой в любой поход или на прогулку, и он не будет чем-то сильно мешающим в сумке или рюкзаке.



*Литература:* [http://www.gqrp.com/The\\_Sprat\\_Pixie\\_File.pdf](http://www.gqrp.com/The_Sprat_Pixie_File.pdf)

## **Редакционный комментарий,**

### ***или ранняя история трансиверов, предшественников Pixie***

Так случилось, что статья Геннадия Кузьмичева UN7FGO поступила в Редакцию незадолго до выхода в свет «Вестника QRP», где Олег Бородин RX3G тоже рассказывает про историю «Pixie». Геннадий начинает свой рассказ с якобы первой английской публикации 1982 года. Олег же сообщил, что идея использования выходного каскада передатчика в качестве смесителя приемника известна давным-давно, и более не вдавался в исторические детали. Мы обратились к Владимиру Полякову RA3AAE, и вот, что он рассказал:

«Идея использовать усилитель мощности (РА) смесителем у меня, например, возникла в конце 1974 года. Хорошо помню, как я был очарован этой идеей, простотой и изяществом технического решения и открывающимися возможностями. В те годы мы были дружны с Борисом Степановым, бессменным редактором КВ раздела в журнале «Радио». Обсуждали с ним все новинки в КВ технике, в том числе и эту. К великому сожалению, он уже не может подтвердить этого факта, Царство ему Небесное!

Реализовать идею я тогда еще не мог. Не было подходящих транзисторов, и диапазоны по моей лицензии разрешались только 28 МГц и УКВ. К тому же я ясно видел и недостатки такого решения: для РА нужен был транзистор хотя бы средней мощности (если не говорить о милливаттинге), малозумящий в режиме смесителя, и обладающий достаточной линейностью, чтобы не детектировать сигналы мешающих АМ станций, да к тому же еще и высокочастотный! Кроме П601, едва ли удовлетворявшего этим условиям (hi), у меня ничего не было.

Занят в те годы я был другими проблемами, казавшимися более важными – смена места работы, переписка с ВНИИТЭ по поводу поданной заявки на смеситель со встречно-параллельными диодами и экспериментированием с УКВ ЧМ приемниками с ФАПЧ. Так что, отмакетировав трансивер на низкочастотном диапазоне и убедившись в работоспособности идеи, я отложил ее «на потом».

Года через два Юрий Щербак продемонстрировал на ежегодной Всесоюзной выставке творчества радиолюбителей свой трансивер для радиомногоборья на диапазон 80 метров. Описание его можно найти в книге:

["Лучшие конструкции 27-й выставки творчества радиолюбителей" сост. Гороховский А. В. Год изд.: 1977, страница 14.](#)

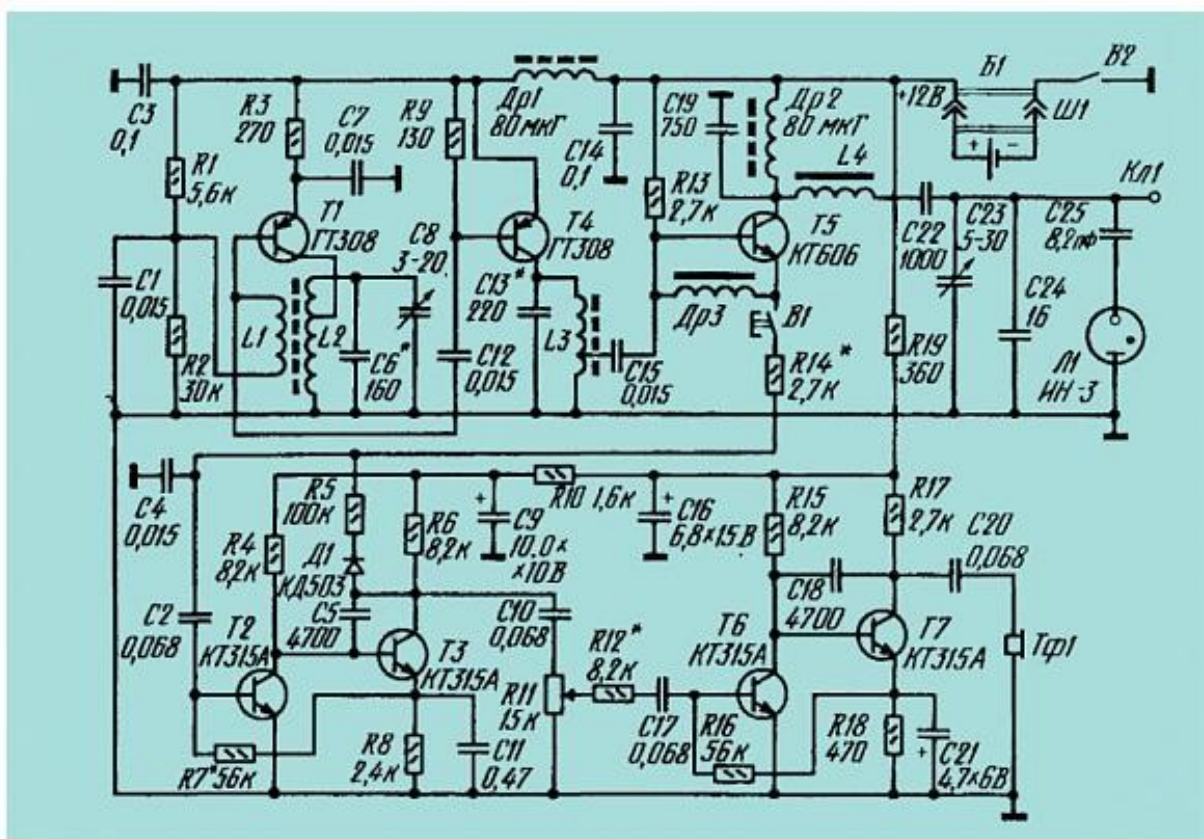


Рис. 1. Принципиальная схема радиостанции (резистор  $R_{14}$  должен быть соединен с эмиттером транзистора  $T_5$ ; между точкой их соединения и общим проводом включен ключ  $B1$ ).

С Юрием я не был хорошо знаком, но, по отзывам Бориса, «это был радиоконструктор от Бога», он известен также разработками проигрывателей грампластинок (Радио 1980, № 6 – 10, Радио 1982, №11 с.43) и одного из первых синтезаторов частоты для КВ трансиверов (Радио 1978 г. № 5).

Что же касается схемы его трансивера, то досадная опечатка вкралась чуть ли не в самый главный QSK узел, но в подрисуночной подписи все разъяснено. Телеграфный ключ замыкает эмиттер РА на землю, а при приеме эмиттер соединяется с входом УНЧ. Недостаток такого решения в том, что смеситель оказывается «привязанным» не к общему проводу (земле), а к шине питания, что открывает путь наводкам и помехам, а при ключевании в УНЧ идут сильные



щелчки. В своих трансиверах я обошел эту проблему, установив в ключе третий контакт в задней части коромысла, замыкающийся при отжатом положении. Предполагалось, что такой ключ будет установлен прямо в корпусе малогабаритного трансивера. Потом попался готовый корпус и пришлось поставить мало мощное реле с переключающими контактами.

Первая моя публикация телеграфного микротрансивера была по настоянию Бориса Степанова, в газете «Советский патриот», 1982, № 60, где он время от времени давал технические статьи в рубрике о КВ спорте.

К тому времени у меня уже были микротрансиверы на КТ606, а позже на КП902. Они описаны в книжке [«Трансиверы прямого преобразования» – М.: изд-во ДОСААФ СССР, 1984 г.»](#)

мощность в телеграфном участке диапазона 28,0...28,2 МГц не менее 0,35 Вт; сдвиг частоты при переходе с приема на передачу и наоборот — не более 400 Гц; чувствительность приемника при отношении сигнал/шум на выходе 10 дБ не хуже 2 мкВ; полоса пропускания приемника по уровню 3 дБ 2х2,9 кГц; селективность при расстройке 10 кГц не хуже 35 дБ; потребляемый ток от источника питания напряжением 15 В около 120 мА при передаче и около 30 мА при приеме; сопротивление нагрузки передатчика 75 Ом.

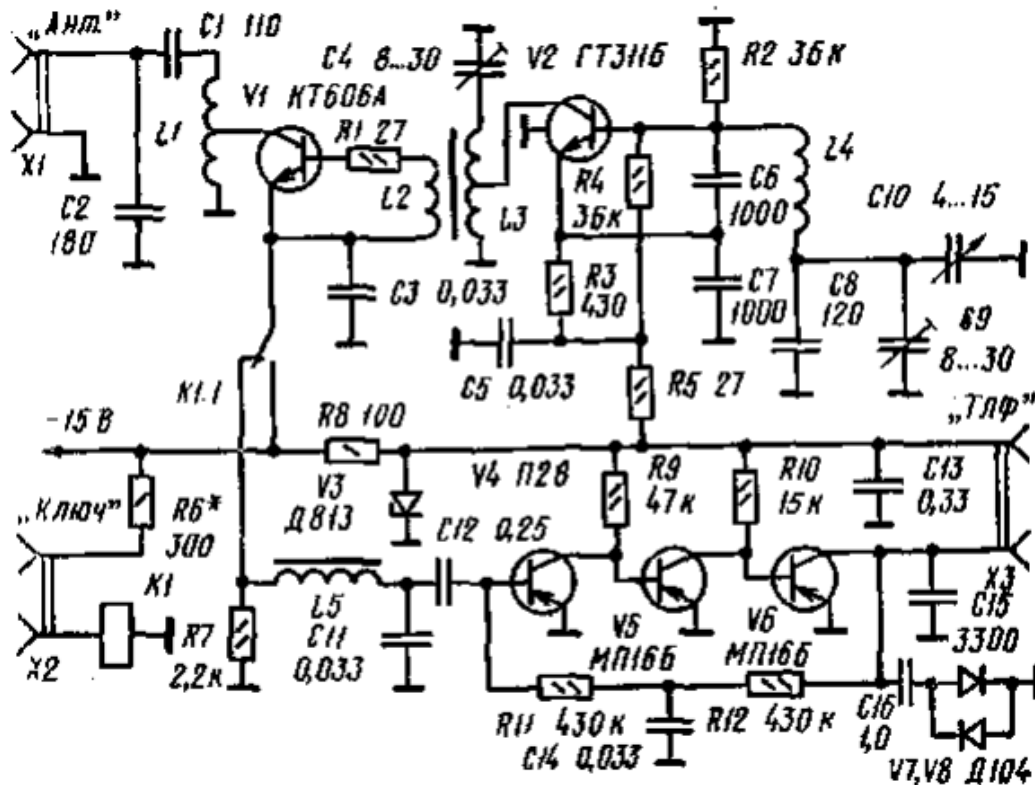


Рис. 80. Схема телеграфного микротрансивера

В заключение рассказа, Владимир Тимофеевич посоветовал почаще обращать внимание на наши отечественные разработки, в том числе и любительские. Стало ясно, что появились обсуждаемые трансиверы не в Англии, а в России, причем намного раньше.

## Наблюдение за аномальным прохождением радиоволн средневолнового диапазона.

*Игорь Григоров VA3ZNW*

В этой небольшой статье я хочу рассказать о моих наблюдениях за аномальным прохождением радиоволн средневолнового диапазона. Эти наблюдения были проведены в течение 2019 – 2021 годов в Niagara Falls, Ontario and Buffalo, NY. В Niagara Falls, Ontario я живу, а в Buffalo, NY – работаю.

Как известно, частоты для радиостанций средневолнового диапазона выделяются так, чтобы радиостанции не мешали вещанию друг друга в близлежащих районах. Но мои наблюдения немного опровергают это утверждение.

Итак, каждое утро в 6 часов на кухне во время завтрака я включаю AM радио. Это старый аналоговый приемник CANDLE, который сделан в 1981 году, так что в 2021 году ему уже 40 лет. Но этот приемник до сих пор хорошо работает и обеспечивает великолепный звук на AM диапазоне.







Зачем я включаю утром радио – ответ простой, я слушаю новости NIAGARA. На частоте 610 кГц Radio CKTB (Radio Niagara) дает мне множество полезной информации. Это информация про погоду, текущий трафик на highway, по которому я еду на работу, местные и международные новости. В машине, в которой я еду на работу в Buffalo, я тоже слушаю это радио. И это продолжается в течении 40 минут на протяжении 50 километров, столько занимает мой путь на работу. Когда я еду с работы после 16 часов, я опять же включаю Radio CKTB. Так что я становлюсь невольным оператором, который два раза в день наблюдает прохождение радиоволн на частоте 610 кГц на пути 50 км в течении 40-60 минут, в зависимости от трафика. Причем это происходит 5 дней в неделю. По-моему, нарабатывается неплохая статистика.

*Приёмник CANDLE*


Казалось бы, ничто не может мешать мне слушать местное радио, потому что в моей местности я должен принимать на частоте 610 кГц только Radio CKTB. Рисунок 2 показывает screen shot from radio-locator.com что слышно в Buffalo и, конечно, в Niagara Falls на частотах 610-680 кГц. А должно быть слышно там всего три станции. Radio CKTB, которое расположено в Saint Catharines, имеет мощность 10 кВт и находится в 25 км от меня. И еще две станции: первая – Radio CFMJ, работающая на частоте 640 кГц, антенна которой находится на расстоянии 150 км от Niagara Falls и работающая с мощностью 50 кВт. Вторая станция – это Radio CFTR, работающая на частоте 680 кГц с мощностью 10 кВт, и антенна которой находится на расстоянии 50 км от Niagara Falls.




## Что слышно в Buffalo

610		CKTB Newsstalk 610		Canada, Niagara Falls, ON, McKenney Rd
640		CFMJ Global News Radio 640		Canada, Toronto, ON, Lincoln
680		CFTR 680 News		Canada, Toronto, ON, Grimsby, Winston Rd


### Radio CKTB 610

CKTB	St. Catharines, Ontario	10	5	 43.036667°N 79.166389°W
------	-------------------------	----	---	---

### Radio CFMJ 640

CFMJ	Richmond Hill, Ontario	50	50	 43.179167°N 79.433056°W
------	------------------------	----	----	---

### Radio CFTR 680

CFTR	Toronto, Ontario	50	50	 43.214167°N 79.608611°W
------	------------------	----	----	---

Но иногда, когда я утром включаю Radio CKTB, я замечаю на этой частоте присутствие другой радиостанции. Иногда эта радиостанция настолько сильно принимается, что заглушает Radio CKTB. Оказалось, что я принимаю Radio WTVN from Columbus, Ohio. Это очень необычно, поскольку эта радиостанция имеет мощность 5 кВт и находится на расстоянии 500 км. от моего дома. Эта радиостанция также отлично принималась и в моей машине, стоящей около моего дома. Однако, при удалении от моего дома всего на 200 метров, прием мешающей станции прекращался. Еще одна загадка приема этой станции.

### Radio WTVN

WTVN	Columbus, Ohio	11269	B	5	5	 39.876111°N 82.980278°W
------	----------------	-------	---	---	---	---

Но во время своего пути на работу, я обнаружил несколько аномальных мест, где можно было опять наблюдать прием Radio WTVN совместно с Radio CKTB, и в некоторых местах Radio WTVN иногда полностью закрывала Radio CKTB, то есть был прием только Radio WTVN.

Я начал исследовать это странное явление. Было обнаружено, что во время аномального прохождения я отлично принимаю маяк VE3UBL/B, который работает в 6-ти метровом диапазоне на частоте 50.059 МГц, и который находится на расстоянии 87 км от меня.

Маяк работает на турникетную антенну и имеет мощность 8 Ватт. Обычно я слышу этот маяк с уровнем 1 балл. Но когда наблюдается аномальное прохождение на средних волнах, этот маяк идет с уровнем 2-4 балла, очень громко, учитывая, что в это время диапазон 6 метров чист. Для приема этого маяка я использовал трансивер ICOM IC-7410, который находится в моем доме.

## Маяк VE3UBL



Я решил проверить прохождение других радиостанций на диапазоне средних волн. Оказалось, что когда Radio WTVN мешает приему Radio CKTB, в участке средневолнового диапазона 610 - 680 кГц появляются еще две радиостанции, которые в обычное время не слышны. Это Radio WEJL, Pennsylvania, которое находится на расстоянии 350 км от меня и имеет мощность 2 кВт. Вторая радиостанция - это Radio CFCO, Chatham, Ontario. Эта радиостанция имеет мощность 10 кВт и находится на расстоянии 320 км от Niagara Falls. На своем пути на работу обе эти радиостанции я слышу

с переменным успехом, но в аномальных зонах, где существует прием Radio WTVN, эти радиостанции принимаются громогласно.

### Radio WEJL 630

WEJL	Scranton, Pennsylvania	66363	D	2	0.032	<a href="#">41.409444°N 75.666944°W</a>
------	------------------------	-------	---	---	-------	---

### Radio CFCO 670

CFCO	Chatham, Ontario	10		6		<a href="#">42.334167°N 82.281389°W</a>
------	------------------	----	--	---	--	---

### Время и условия аномального приема

Конечно, аномальный прием радиостанций происходит не всегда. Наиболее часто это случается в период с ноября по март. Наиболее сильное аномальное прохождение бывает в период с декабря по январь. Очень хорошее прохождение бывает во время тумана, во время небольшого снегопада, небольшого дождя. Влияет на аномальное прохождение в лучшую сторону Super Moon, метеоритные дожди, вспышки на солнце, резкая смена погоды.

Обычно аномальное прохождение бывает при температуре воздуха от +5 до -10 градусов. Когда очень холодно, ниже -10...-15 градусов, аномального прохождения практически нет или бывает очень редко. Отсутствует оно также и весной, при температуре выше +10 градусов. Обычно аномальное прохождение наблюдается в утреннее время. В период с декабря по январь аномальное прохождение наблюдается и в вечернее время после 16 часов, когда я еду домой. При переводе времени весной, я заметил улучшение прохождения утром. После

перевода времени я выезжал на работу до восхода солнца, а аномальное прохождение наиболее оптимально до восхода солнца и после заката солнца.

Летом аномальное прохождение наблюдается очень редко и бывает только при Super Moon, метеоритных дождях или при резком изменении давления.

### **Места аномального приема**

Места аномального приема постоянны. На моем пути на работу я отметил 3 таких места на highway QUEEN ELIZABETH WAY и 4 места в Buffalo. В Buffalo во всех местах аномального приема находились церкви. В общем-то, в Buffalo много церквей, и может это не связано с местами аномального приема...

На highway QUEEN ELIZABETH WAY 2 места аномального приема были на мостах и в местах расположенных на расстоянии 200-300 метров от мостов. Это мост через реку Welland и мост через реку Niagara.

Одно место на highway QUEEN ELIZABETH WAY было интересным. Там температура воздуха обычно ниже на 1-3 градуса, чем температура при подъезде к этому пятну. Чем ниже температура была в этом месте, тем лучше принимались радиостанции на частотах 630 и 670- кГц, и тем сильнее мешала Radio WTVN приему Radio СКТВ.

Объяснения аномальному прохождению радиоволн средневолнового диапазона у меня нет. Особенно нет объяснения резкого улучшения прохождения в определенных постоянных местах. Я просто наблюдаю за радиоприемом и делюсь с вами своим опытом. Однако, это подтверждает наличие аномальных мест радиоприема, где возможен прием удаленных радиостанций.

**Литература:** И. Григоров. Сопряженные точки Земли и распространение радиоволн. <http://rfanat.ru/s6/qrpmif.htm>

### **Прим. Редакции:**

Ссылка на фотографии эксперимента UA6HJQ и RW6FO по поиску сопряжённых точек земли и проведению из них радиосвязей позывным UE3QRP/6/P, который проходил 16 декабря 2006 года при поддержке многих наших одноклубников: <http://ua6hjq.qrz.ru/foto/2006/061216.htm>

## **Океан 214 – лучший!**

**Виталий Тюрин UA3AJO**

Наконец-то довелось собрать все свои статистические данные, относящиеся к результатам тестирования предельной чувствительности всех имеющихся в моём распоряжении переносных радиоприёмников СВ и ДВ диапазонов. Тестирование проводил на двух позициях: в р-не Михнево и в лесопарке на юге Москвы, в местах с очень малым уровнем промышленных помех.

В качестве испытательных сигналов использовал наиболее удалённые ОПРС, ещё регулярно работающие на СВ и ДВ диапазонах, с предварительно измеренными уровнями сигнала приёмником PL-606 с точностью до  $\pm 1$  дБ.

Вспомогательным инструментом для уточнения полученных данных служила известная магнитная рамка.

Безусловным лидером по уровню предельной чувствительности на СВ и ДВ диапазонах оказался отечественный радиоприёмник Океан-214. Этот приёмник принимал самые слабые сигналы, которые не были слышны даже на Деген-1103 (на СВ). 2-е место занял лучший, по моему мнению, радиоприёмник китайского производства – Деген-1103. Лидер по минимальному уровню внутренних шумов и не уступающий ему по этим параметрам – TECSUN PL-606.

Вплотную, следующее 3-е место оставил за собой немного уступающий (менее 1-балла) по предельной чувствительности радиоприёмник марки VEF-201 (из-за собственных шумов), но занимающий 2-е место после Океана-214 по чувствительности на ДВ. 4-е место в моём списке занял TECSUN-660 из-за самого большого уровня внутренних шумов, но имеющий AIR-диапазон и самое удобное управление.

Тестирование предельной чувствительности приёмников проводилось на внутренние магнитные антенны.

Согласно экспериментальным данным полученными при тестировании указанных приёмников, уровни предельной чувствительности распределились следующим образом: Океан-214 – 10...15 мкВ/м; Деген-1103 и PL-606 – 25...30 мкВ/м; VEF-201 – 35...40 мкВ/м; PL-660 – 45...50 мкВ/м.

Общим недостатком приёмников китайского производства явилась малая чувствительность на ДВ диапазоне.

**Вывод:** отечественные радиоприёмники Океан-214 и VEF-201, изготовленные более 40-50 лет назад, по основным параметрам не уступают зарубежным образцам в своём классе.

73! Виталий.

## Радио-юмор

Мудрость — это возрастное замедление работы мозга, приводящее к невозможности принятия скоропалительных решений.

- Всё знаю — сказала Википедия.
- Всё найду — сказал Гугл.
- Ну, ну.... — сказала электричество.

Если вам надо выговориться, поделитесь с мужем. Он никому не расскажет, потому что ни хрена не слушает.

Я отношу себя к образованным и интеллектуальным. Но они приносят меня обратно.

- Почему вы расстались?
- Она сказала, что у неё иссяк запал.
- Что запало?
- Иссяк.
- Что это?
- Я и сам не понял...



*Душевные  
разговоры*

2.900-3.300 МГц  
7.050, 7.055 МГц  
10.460 МГц  
Подходи!  
Мы всегда рады тебе!

**CQ-QRP # 74**