



# CQ-QRP

Издание Российского Клуба Радиооператоров Малой Мощности

# 51 лето 2015



Участники Слёта «Ока-2015», хотя и не в полном составе.

## СОДЕРЖАНИЕ

Клубные новости — *Редколлегия журнала*

Результаты экспериментов по QRN связи — *Владимир Поляков RA3AAE*

О скорости заряда антенны атмосферным электричеством — *Владислав Жигалов*

CW QRP маяк диапазона 17 метров — *Игорь Лавериненков R2AJA*

QRPP трансивер «Комарик» и эксперименты с ним — *Юрий Лебединский UA3VLO*

УКВ на Слёте Ока-2015 — *Михаил Белов RD3ABT*

Электронный Штормглас — *Ярослав Рахматуллаев R9LAA*

**Юмор по мотивам наших статей**

Главный редактор — *Владимир Поляков RA3AAE*

Редколлегия:

*Владислав Евстратов RX3ALL, Вячеслав Синдеев UA3LMR,*

*Тамара Кудрявцева UA3PTV, Дмитрий Горох UR4MCK.*

© Клуб RU-QRP

# Клубные новости

Здравствуйтесь, уважаемые читатели, радиолюбители, друзья и коллеги!

Главным событием этого лета оказался, конечно же, Слёт "ОКА-2015", состоявшийся 23...26 июля. Мы собрались на правом (южном) берегу Оки, на просторной поляне, заросшей разнотравьем, рядом с небольшим прибрежным лесочком. Пляжа, как такового не было, и берег представлял собой обрыв метра три высотой, впрочем, вполне преодолимый. Так что, кто хотел искупаться, добирались до воды без проблем!

К вечеру четверга приехали обживать место: Михаил RK3FW, Валерий RW3AI, Влад RX3ALL, Дмитрий UR4MCK и Владимир RA3AAE (на снимке слева направо).



Поляну почистили, сожгли мусор в костре, разбили палаточный лагерь, ожидая приезда в пятницу остальных участников Слёта и гостей.



Основные эфирные мероприятия были запланированы на субботу, поэтому весь день пятницы мы посвятили дальнейшему обустройству лагеря и проведению эксперимента по М. Лумису (см. статью RA3AAE в этом номере).

Вечером, когда на землю опустилась темнота, была проведена увлекательнейшая игра «The Light Beacon» или «маячки», как мы ласково ее называем. Тем, кто читает о ней впервые,

можно рекомендовать ознакомиться с правилами на сайте <http://grp.ru/contest/light-beacon> и обязательно приехать в следующий раз и попробовать самому! Проведение связей в оптическом диапазоне очень оригинально, интересно и развивает особые навыки.

Ночная игра имела неожиданные последствия. Сразу после того, как участники восторженно поделились своими впечатлениями и поздравили победителя, Валерий RW3AI заметил в небе невысоко над горизонтом в северо-северо-западном направлении странную «звездочку». Обратив на нее внимание других участников Слета, мы пригляделись и с изумлением обнаружили, что это огни, их много, они меняют яркость, конфигурацию и перемещаются в пределах небольшого сектора, при этом (субъективно) находясь достаточно далеко от нас. Сразу же по тревоге был поднят весь лагерь и на протяжении получаса мы все вместе наблюдали этот феномен, как невооруженным глазом, так и в бинокль. Сложилось шуточное впечатление, что появление этих мерцающих огней было спровоцировано нашими «маячками». Сообщение об инциденте было отправлено в «Космопоиск». Подробнее об этом можно прочитать на форуме: <http://grp.ru/forum/2-QUA/12726?start=150#25658>

Следующий (субботний) день Слета выдался самым активным, как по количеству встреч гостей, так и по числу мероприятий. С самого утра после легкого завтрака мы разбежались по местам для участия в игре «Вариант Омега». Кто-то уехал в соседнюю деревню, кто-то ушел вдоль берега на 4 км, а кто-то остался в лагере. Это позволило одновременно, и избежать взаимных помех, и всегда иметь корреспондентов для связей. Особую радость участникам Слета придавали связи с группой поддержки с Большой Земли: U17K, UT5NM, UA4NU, UA1CEG, Z35M и другими. Результаты игры опубликованы по ссылке: <http://grp.ru/contest/omega>



*Все участники Слета получили памятные кружки*

Сразу по завершении «Омеги» начался «шпионский» марафон под названием «Юстас на Слете». Марафоном он стал по той причине, что к полудню после ухудшения прохождения на диапазоне 20 м участников стало мало, и все они очень быстро обменялись своими «шифровками». Ознакомиться с правилами этой игры можно по адресу: <http://grp.ru/contest/74-justas-slet>

Вторая половина субботнего дня принесла множество новых встреч, знакомств и экспериментов, о некоторых из которых вы прочтете в этом номере журнала.

Слёт RU-QRP «Ока-2015» официально завершился воскресным утром. Собрав лагерь, довольные и полные впечатлений участники, отправились домой, чтобы посредством Интернета поделиться со всеми своими реализациями.

Добро пожаловать на Слет RU-QRP 2016!

**73!72! Редколлегия журнала**

## Результаты экспериментов по QRN связи

Владимир Поляков RA3AAE

Название «QRN связь» придумал R. S. Naslund, W9LL. Его статью «**QRN Communication – Myth or History?**» мне удалось разыскать в старом журнале QST за февраль 1979 года, с. 51. Название понравилось, оно с долей юмора, и действительно, всё, что относится к атмосферному электричеству и его разрядам мы, любители, относим к атмосферным помехам – QRN. Статья небольшая, меньше страницы, без иллюстраций. В основном, в ней изложено всё то же, что и в [1], поскольку скудные первоисточники одни и те же (вся литература в конце следующей статьи В. Жигалова), но есть и новое (см. далее).

*«Дьявол скрывается в деталях...»*. Что нужно, чтобы любое дело было успешным? Одного энтузиазма явно мало, как пел Высоцкий: *«мы живо к вам заявимся с лопатами и вилами...»*. Нужны еще и умения, и опыт. Из них складываются технологии – средства и способы достижения цели. Все мы умеем паять, знаем как располагать детали, как собирать какой-либо аппарат, пусть и простейший, и с успехом это делаем. Технологиями изготовления радиоаппаратуры мы, кто больше, кто меньше, но все владеем. А если нам предложат, например, сплести лапти или корзинку? Вряд ли у нас что-нибудь получится. Когда-то почти все умели это делать, и весьма искусстно! Теперь эти технологии у народа утрачены. Не говорю, хорошо это или плохо, просто констатирую факты. Того крестьянина тоже нельзя посадить за наш современный трансивер – бесполезно, сначала его надо учить и учить.

Лумисовы эксперименты включали, по крайней мере, четыре совершенно различные технологии, причем часть из них полностью утрачена. Перечислим:

**Технология подъёма антенн на воздушных змеях.** Технология кайтинга (kite – кайт – змей) очень древняя, но дожила до наших дней. Эту часть программы мы выполнили на 100, а скорее на 200% – отвязавшийся Владов змей самостоятельно перелетел Оку, прибрежный лесок и часть обширного поля.



Таким способом вполне можно передавать сообщения, хотя и в письменном виде. Установили, что и тонкие МГТФ, и литцендрат вполне пригодны в качестве леера, хотя тонкая крепкая проволока была бы лучше. Мы не почувствовали, что достигнутые 100 м высоты какой-то предел, вполне можно поднимать змея и гораздо выше. Сам змей не обязательно должен быть большим, размах крыльев порядка 0,7...1 м вполне достаточен. Немного огорчило меня лишь то, что на поляне не было самодельных змеев – все покупные. Но зато они хорошо сбалансированы, и на ровном ветре лучшие образцы залетают близко к зениту, что и нужно для подъёма антенны.

Вот что пишет наш главный авиатор Владислав RX3ALL на форуме Клуба <http://grp.ru/forum/2-Слёт-2015?start=150>

*Нет, со змеем никто не улетел. Он сам от нас улетел. Этот небольшой змей, как мы потом посчитали, при той силе ветра поднял 104 метра провода МГТФ. Провод разматывали с бобины до тех пор, пока змей набирал высоту. Реальная высота полёта змея была около 70-ти метров. Дело в том, что чем больше сила ветра, тем больше парусность у провода и тем больше змей стремится к горизонту. Вес провода в данном случае значения не имеет: 100 метров МГТФа практически ничего не весят, а тяга у этого небольшого змея по нашим ощущениям грамм 600-800 в зависимости от ветра. Нам была важна высота подъёма, а не длина провода: можно было бы разматывать еще метров 200, при этом змей бы по-прежнему держался бы в воздухе, но его высота подъёма уменьшалась. Поэтому, если мы хотим поднять провод повыше, то нужен змей с большей подъёмной силой. Очень важно то, чтобы провод при этом был минимально тонким и максимально прочным, поскольку МГТФ рвётся руками и при порыве ветра змей улетит. Во время эксперимента мы собрали атмосферного электричества совсем немного: самодельный гальванометр не реагировал. Регистрация импульсов велась на приёмник с магнитной антенной. Также мы пришли к выводу, что, скорее всего, для сбора атмосферного электричества провод должен быть без изоляции. ... Если будет желание повторить этот эксперимент по описанию Лумиса на будущий год, то нужны мощные змеи, тонкий и прочный провод без изоляции и чувствительные гальванометры.*

Естественно, что по мере приобретения опыта начинаешь думать об улучшениях. Как говорил Т. А. Эдисон: «нет на свете вещи, которую нельзя было бы усовершенствовать!»! Любой летательный аппарат принято характеризовать аэродинамическим качеством  $K = F_y/F_x$  – отношением вертикальной подъёмной силы к горизонтальной силе сопротивления набегающему потоку воздуха. Для квадратных и прямоугольных змеев  $K$  низкий, порядка единицы, поэтому и леер часто направлен под углом градусов 45 к горизонту (см. рисунок М. Лумиса в предыдущем номере). Хвост и леер заметно ухудшают  $K$  змея, создавая сопротивление, а не подъёмную силу. Стабилизатор как у самолета, наверное, был бы лучше. Качество существенно возрастает для узких и длинных крыльев с аэродинамическим профилем. Так, у самолётов  $K = 7...10$ , а у лучших планеров может достигать и 20!

Хороший кайт для подъема антенны мне теперь представляется в виде модели планера с высоким К – он должен держать леер натянутым почти вертикально. Возможен вариант жестких профилированных крыльев из пенопласта, складных для транспортировки. Проблемы устойчивости полета ещё предстоит решать. Кроме того нужна какая-то простая механическая система регулирования, чтобы на сильных порывах ветра модель не натягивала леер, а просто уменьшала угол атаки крыла. Очень интересно использовать не крыло, а вращающийся ветром пропеллер, как у автожира. А если на его оси будет миниатюрный моторчик от дисководов, то мы получим ещё и летающую QRP электростанцию! Провод леера – двойной, в дифференциальном режиме он будет передавать вниз энергию, а в синфазном служить антенной. Развязка ВЧ – дросселями и конденсаторами.

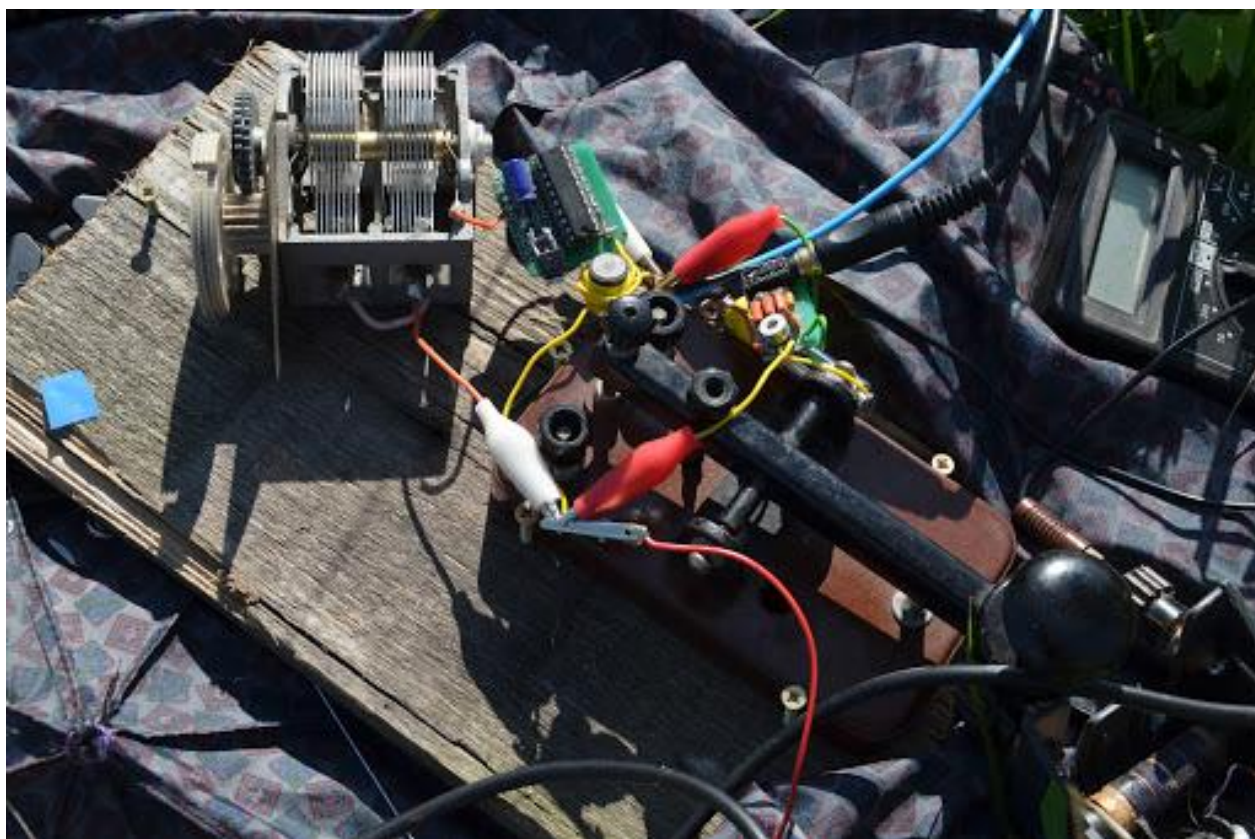
**Технология сбора атмосферного электричества.** Она полностью утрачена. Сохранились лишь не слишком пространные описания успешных опытов по съёму значительной мощности, но деталей-то в них нет. А «*дьявол...*». После того, как мы подняли изолированную проволоку в небо и практически ничего с неё не получили, мне вспомнились сразу две поучительные истории. Лет уж тридцать назад, после публикации статьи про трёхдиапазонный КВ приёмник, я почти год переписывался с ребятами из радиокружка в Мелитополе. Они сделали приёмник точно по описанию (была и схема, и конструкция), выставили режимы транзисторов, а контура не настраивались, и приёмник не работал. Потом выяснилось, что переднюю панель с переключателем диапазонов и КПЕ они отвинтили для удобства настройки, отнесли в сторонку и соединили с катушками на основной плате проводами чуть не метровой длины! Я такого представить себе не мог, а они об этом не сообщали – а зачем, всё ведь собрано точно по схеме!

Другая история произошла, как пишут, на островах Тихого Океана. Во время Второй Мировой там были японские авиабазы и туземцы насмотрелись на их самолёты. Потом японцев откуда-то выбили союзники, откуда-то они сами ушли, и лет десять туземцев никто не беспокоил. Каково же было удивление туристов, увидевших уже в 50-х на одном острове точную копию японского истребителя, сделанного в натуральный размер... из тростника! Сколько туземцы ни молились своему Главному Богу Тангароа, истребитель, разумеется, не летал.

Мои скудные опыты с атмосферным электричеством в прошлые годы к успеху не привели, а описания успешных старинных опытов можно найти в очерке «Практическое использование атмосферного электричества» [7]. На Слете нам повезло с погодой (все три дня повышалась температура и уменьшалась облачность), но не повезло с атмосферным электричеством. Его было явно мало: цифровой вольтметр с внутренним сопротивлением 1 МОм, включенный между антенной и землёй, показывал единицы и лишь изредка десятки-сотни милливольт. Тем не менее, это означает ток с антенны 1...100 нА, и если бы изоляция была достаточной (нужны сотни ГОм!), то напряжение на антенне достигло бы сотен вольт, а иногда и киловольт. Искр при ключевании антенны на землю не было, но возбуждающиеся импульсы затухающих колебаний прекрасно регистрировались обычным АМ приемником средневолнового диапазона – слышны были щелчки в момент замыкания ключа. Вот мой пост на форуме:

*Повторить опыты М.Лумиса полностью не удалось, несмотря на то, что летало, по меньшей мере, пять змеев! Поднимали их и на МГТФ, и на литцендрате ЛЭШО 10x0,05, и на голой медной проволоке (её, правда, набрали всего около 20 м). Большой разницы между голым и изолированным проводом не обнаружили, но атмосферного электричества было совсем мало, тестер, подключенный между антенной (леером змея) и землей показывал всего сотни милливольт максимум. Естественно, самодельный гальванометр из компаса, обмотанного МГТФ, ничего не показывал. Зато АМ приемник "Banga" еще советских времен, выпущенный Рижским заводом RRR, исправно регистрировал щелчки при замыкании ключа, даже на значительном удалении от передающей антенны. Если же приемник подносили к антенне, поднятой на змее, он буквально "взрывался" от эфирного шума и сигналов при нажатии ключа. На СВ были громко слышны сигналы дальних авиационных маяков, никогда ранее не принимавшиеся в Москве.*

*Особенно активно эксперименты проводили в субботу, когда подъехало много народу. Детишки как угорелые носились со змеями, а взрослые и пожилые вели нескончаемые дебаты и ставили эксперименты. Большую помощь оказал Владислав Жигалов, приехавший на слёт неожиданно, добровольно, с двумя змеями, катушкой литцендрата и миниатюрным микроваттным импульсным передатчиком, подобным описанному им в одном из предыдущих выпусков CQ-QRP. Подключили передатчик к антенне на змее, уходили с приемниками на расстояние более километра – сигналы в виде пачек коротких импульсов, следующих со звуковой частотой (телеграфные точки) принимались исправно.*



После Слёта в понедельник и вторник пик хорошей погоды прошел, образовались фронты с дождями и грозами – электрическая жизнь в атмосфере закипела.

Влад Жигалов пишет: *Сегодня (о, уже вчера!) продолжил эксперименты со змеями в окрестностях Зеленограда. Запустил змея с длиной провода 120 м (тот же литцендрат, что на видео – ЛЭШО 10x0,05). Высоту не могу сказать точно, наклон леера в районе 30-45 градусов. В этот раз прицепил к хвосту побольше проводящих поверхностей с общей площадью ~1500 см<sup>2</sup> (три метровых полосы алюминиевой фольги 5 см ширины). Результат: при замыкании антенны на землю явно слышна искра, идёт пробой воздушного промежутка до 2-3 мм (т.е. напряжение порядка киловольт). Если коснуться заряженной антенны, бьёт ощутимо, хотя и не смертельно. Шунт при размотке провода, стало быть, полезен. Вольтметр с внутренним сопротивлением 10 МОм показывал около 4 вольт. Т.е. ток заряда 0,4 мкА, что по расчётам в статье CQ-QRP#50 – неплохо. Щелчок от разряда принимается на средневолновый приёмник, пробовали отходить метров на 100 – щелчок принимает. Время заряда – секунд 5. Кстати, становится понятно, как можно передавать тире: если еле-еле прикоснуться ключом, то идёт серия разрядов.*

Мой ответ: *Влад, замечательно! Чрезвычайно рад, что вас не убило, hi! Есть кому снять неясность в вопросе: что явилось причиной появления искры – хвост змея из фольги, или совершенно другой характер погоды?*

*Понедельник и вторник я отсиживался дома, "отходя" после слета, и естественно, глядел в окно. Время от времени проходили грозы и ливни – трижды перекрестился, что они случились уже после, а не во время Слета. Открытая поляна отнюдь не лучшее место для пережидания шквала с дождем. Но глядя в окно, я подключил еще осциллограф с входным щупом к фидеру штыря длиной 5,2 м (вертикал на 20-ку). Параллельно щупу – разрядник с зазором около 0,5 мм (на всякий случай – Дима UR4МСК был абсолютно прав насчет техники безопасности). В обычную сухую и тихую погоду на штыре практически ничего нет, немножко наводок от сети и еще живой где-то трансляционной линии, а постоянного напряжения – милливольты.*

*27.07 в 10:00 подходила гроза, осциллограф показал плавное (несколько сек) нарастание напряжения до – 2...10 В. При разряде молнии где-то за 1...3 км напряжение падало, и плавно нарастало снова. Луч при разряде молнии прыгал за пределы экрана (десятки вольт). Тестер М-832 на пределе 20 В показывал около – 2,5 В, на разряды мало реагировал, поскольку был зашунтирован конденсатором 0,63 мкФ от наводок.*

*В следующие полчаса прошел ливень и напряжение стало + 1 В и медленно (10 мин) выросло до + 2,5 В. Гроза ушла на восток, хотя импульсы от молний были еще видны, с меньшей амплитудой. Постоянное напряжение на антенне упало до – 100 мВ и продолжало медленно падать еще несколько часов.*

*Примерно таким же, но с меньшей интенсивностью был характер явлений при вечерней грозе в 20:30. Напряжение менялось от –4 до +3 В. Еще одна гроза прошла 28.07 около 17:50. И снова наблюдалось напряжение на антенне от –5*



до +2 В. Гроза прошла севернее, хотя дождь был сильный. Уже к 18:10 посветлело, импульсы от молний прекратились, напряжение упало до –200 мВ. Похоже, что работа первой беспроводной линии связи очень сильно зависела от погоды! (я бы добавил – электрической погоды).

Этот факт подтверждает и W9LL, описывая знаменитую демонстрацию Лумисом своего открытия перед губернатором и другими влиятельными лицами – опыт продолжался «over a three-hour period, until the “electrical body” of atmosphere moved away» (более трёх часов, пока “электрическая субстанция” атмосферы не ушла прочь). Отсюда следует, что и сам Лумис временами испытывал острую нехватку атмосферного электричества.

**Технология передачи сигналов.** Оказывается, Лумис использовал автоматику! W9LL пишет, что по заранее согласованному расписанию цепь антенны разрывалась с полуминутными интервалами, сначала на одной стороне линии связи, потом на другой. Зрители со «священным благоговением и ужасом» наблюдали за регулярными отклонениями стрелки гальванометра. Далее W9LL недоумевает, как же гальванометр, прибор для постоянного тока, регистрировал принимаемые ВЧ импульсы? Этот вопрос мы уже решили, установив, что использовалась электромагнитная система, пригодная и для постоянного, и для переменного тока.

Влад Жигалов в опытах после Слёта разрешил и ещё одну загадку, долго не дававшую мне покоя. Почему в патенте Лумис говорил о возможности изменять и длительность посылок? Ведь при замыкании ключа должен генерироваться один затухающий радиоимпульс длительностью, определяемой добротностью антенной цепи. Оказывается, нет, и при медленном осторожном замыкании контактов возникает серия разрядов, другими словами, микродуга. Кто работал с ТВ строчниками и мощными РЧ передатчиками, знает, что ВЧ разряд совсем не такой, как искра на постоянном токе, он как бы «резиновый» и позволяет в значительных пределах изменять расстояние между контактами.

Давным-давно старые радисты рассказывали мне про фокус, которым любили развлекаться техники на только что построенной радиостанции им. Коминтерна (500 кВт, 30-е годы). Они подносили карандашик к катушке выходного контура, в грифель начинала бить дуга, они её «вытягивали» и прикуривали папироску. Солдат из охраны, насмотревшись на эту браваду, тоже скрутил сигарку, но карандашика у него не было, и он полез в выходной контур штыком ружья.... После похорон солдата фокус больше никто не повторял.

Теперь гипотеза: вольтамперная характеристика дуги имеет участок отрицательного сопротивления, и хорошо известны ранние дуговые генераторы незатухающих колебаний. Так может быть, Лумис использовал и этот эффект, и действительно мог генерировать длительные посылки (насколько хватало электрического заряда в антенне)?

Еще одна деталь (где там дьявол-то скрывается?) из статьи W9LL: “a ground wire, laid in wet earth” (провод заземления, проложенный в мокрой земле). Интересно, откуда взялась “wet earth” на вершине холма, можно ли там докопаться до

грунтовых вод? Мы как-то мало обсуждали проблему заземления, а она очень важна. Наши штыри или длинные ножи по моим измерениям дают сопротивление заземления 300...400 Ом. Оно последовательно включено в контур антенна-земля и создает потери, в то время как сопротивление излучения четвертьволновой антенны над идеальной землёй – 36 Ом. Выходит, что КПД системы будет не более 10%, ведь  $KPD = R_{изл}/(R_{изл} + R_{потерь})$ .

Хуже того, сопротивление заземления уменьшает и без того низкую добротность Q антенной системы, а это приводит к уменьшению длительности затухающей посылки колебаний. Если на идеально проводящей земле  $Q = 8...12$ , то с плохой землей она будет не более 1...2. Полоса пропускания антенны, конечно, значительно возрастёт, но толку нам от этого мало – упадёт КПД и импульс станет короче. Следовательно, нужно очень хорошее заземление. Как укорочение импульса скажется на приёмной стороне? Посмотрим.

**Технология приёма сигналов.** На сайте Библиотеки Конгресса США лежит фото приборов М. Лумиса <http://www.loc.gov/exhibits/treasures/trr083.html>. Название снимка – [Wireless Telegraph Apparatus](#) (Аппараты Беспроволочного Телеграфа).



Технология полностью забыта, описаний не сохранилось, и нам остаётся только гадать. Отождествить на снимке удаётся немного – ведь собирали экспозицию не специалисты, а музейные работники, добросовестно выложившие всё, что удалось найти, и конечно, в произвольном порядке. Слева, очевидно, постоянный подковообразный магнит с тремя винтами для крепления чего-то и притянутым к

нему брусом – замыкателем. Справа – электромагнит с обмоткой белым изолированным проводом и U-образным сердечником. Позади него еще пара сердечников. Назначение остальных предметов мне совершенно непонятно. Выскажу лишь робкое предположение, что в плоской бутылке-фляжке (из-под виски?) стоящей к нам ребром на заднем плане слева, собран электроскоп с листочками. Электроскоп полезен для оценки заряда антенны – тока он не потребляет, а отклонение листочков пропорционально напряжению на антенне. По сути – электростатический вольтметр.

В середине на переднем плане нечто, напоминающее наручные часы с широким ремешком. Не компас ли это на дощечке, а пазы с боков дощечки – для намотки двух половин катушки – вполне целесообразная конструкция. Гадать не буду, за долгую зиму можно поэкспериментировать и найти оптимальную конструкцию чувствительного гальванометра. Электромагниты тоже были хорошо известны к 1860-м годам, не исключено, что Лумис использовал и притяжение легкого якоря к катушке с сердечником. Что чувствительнее к ВЧ импульсам, покажет опыт.

Теперь о влиянии длительности импульсов. У Лумиса прибор был баллистическим, в котором время отклика подвижной части много больше времени воздействия, т. е. за время радиоимпульса стрелка не успевает заметно отклониться. Она лишь приобретает некоторую скорость и отклоняется уже после окончания импульса. Такие приборы реагируют на механический импульс силы:

$F\tau = mV$ , где  $F$  – сила воздействия импульса,  $\tau$  – его длительность,  $m$  – масса подвижной системы,  $V$  – её приобретённая после импульса скорость. То же самое справедливо и для приборов с поворотной подвижной системой:

$M\tau = J\omega$ , где  $M$  – момент силы воздействующего импульса,  $\tau$  – его длительность,  $J$  – момент инерции подвижной системы,  $\omega$  – приобретённая после импульса угловая скорость подвижной системы.

Выводы из формул таковы: чем длиннее импульс и меньше масса (момент инерции) подвижной системы, тем больше отклик. А возвращающие пружины надо делать как можно слабее, тогда отклик будет максимальным. Задача пружин только в том, чтобы вернуть стрелку в исходное положение, пусть и медленно. В этом плане мне все чаще вспоминаются крутильные весы – непревзойдённый по чувствительности прибор. Это лишь самые общие соображения, а практического опыта мы еще не наработали.

В заключение хочу поблагодарить всех, принявших участие в эксперименте и его обсуждениях. Персональные благодарности Михаилу RD3ABT за тщательно отреставрированный и подаренный мне приёмник Vanga, хорошо послуживший на Слёте, и превзошедший по качеству работы современные цифровые приёмники, Дмитрию UR4MCK за огромный энтузиазм и целеустремлённость в проведении экспериментов, Владиславу RX3ALL за большую организационную работу и Владу Жигалову за подарок в виде его присутствия на Слёте и независимые эксперименты. Приношу извинения читателям за задержку номера, связанную, среди прочих причин, и с написанием этой статьи.

**CQ-QRP # 51**

## О времени зарядки проволочной антенны атмосферным электричеством

*Владислав Жигалов*

Попытаемся оценить время зарядки вертикальной проволочной антенны, полностью отсоединённой от земли. Оценку для зарядного тока берём из статьи «Первый радиолюбитель» в предыдущем номере журнала CQ-QRP # 50 [1]:

$$I = J \cdot S_{\text{эфф}} = J \cdot h^2,$$

где  $J$  – плотность тока, текущего вниз из атмосферы,  $S_{\text{эфф}}$  – эффективная площадь сбора этого тока антенной. Время зарядки грубо оценим как

$$t = \frac{q}{I} = \frac{CU}{I},$$

где  $q$  – заряд на антенне,  $C$  – ёмкость антенны.

Ёмкость антенны пропорциональна длине провода (примем пока, что длина и высота для этого провода – одно и то же):

$$C = C_{\text{уд}} h$$

Напряжение на антенне также пропорционально её высоте:

$$U = E \frac{h}{2}$$

Подставляем, в результате высота сокращается, и получаем замечательный вывод. Оказывается, что время зарядки не зависит от высоты антенны  $h$ :

$$t = \frac{C_{\text{уд}} h E \frac{h}{2}}{J h^2} = \frac{C_{\text{уд}} E}{2J} = \frac{6 \cdot 10^{-12} \cdot 150}{2 \cdot 2,5 \cdot 10^{-12}} = 180 \text{ сек}$$

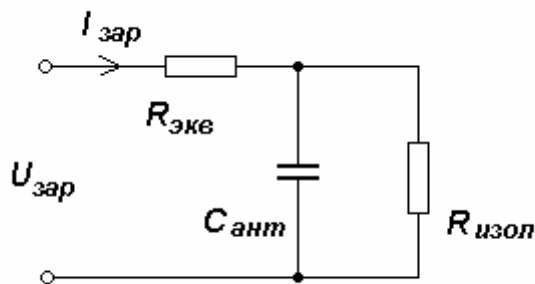
В то же время оно довольно значительно – три минуты!

Когда я прикидывал по дороге на Слёт и обратно кое-какие расчёты, обнаружил, что мощность импульса, который идёт от замыкания ключа на Лумисовой антенне, пропорциональна кубу (!) её высоты. Действительно, напряжение на антенне пропорционально  $h$ , а ток с антенны пропорционален уже  $h^2$ , и мощность, как произведение тока и напряжения, пропорциональна  $h^3$ . Таким образом, 100 м или 200 м высоты антенны – это будут «две большие разницы», почти на порядок (а подъём на 50 м, как у нас было в субботу, хуже, чем на 200 метров, на целых два порядка!).

Теперь по поводу зарядного тока и необходимого сопротивления изоляции. Будем считать для высоты 200 м (как у Лумиса). Плотность атмосферного тока возьмем минимальную, для ясной погоды, 2,5 пА/м<sup>2</sup>. Ток зарядки получается порядка 0,1 мкА (а не 0,1 мА, как в статье [1] – всё-таки там ошибка):

$$I = J \cdot h^2 = 2,5 \cdot 10^{-12} \cdot 40000 = 10^{-7} \text{ А} = 0,1 \text{ мкА}$$

Эквивалентную схему зарядки антенны можно упрощенно нарисовать так:



$U_{зар}$  – это максимальное напряжение, до которого заряжается наша антенна от атмосферного электричества, если изоляция идеальная и её сопротивление принять бесконечным. Процесс зарядки идёт через эквивалентное сопротивление зарядки  $R_{эке}$ , которое мы можем оценить как:

$$R_{эке} = \frac{U_{зар}}{I_{зар}} = \frac{Eh}{2Jh^2} = \frac{E}{2Jh} = \frac{150}{2 \cdot 2.5 \cdot 10^{-12} \cdot 200} = 0.15 \cdot 10^{12} \text{ Ом} = 150 \text{ ГОм}$$

Параметры напряженности поля  $E$  и плотности тока из атмосферы  $J$  определяются исключительно самой атмосферой и её состоянием, а уменьшить  $R_{эке}$  мы в силах единственным способом – опять таки увеличивая высоту антенны!

Сопротивление изоляции  $R_{изол}$ , следовательно, должно быть по крайней мере того же порядка, или на порядок больше, иначе наша антенна не будет заряжаться до полного напряжения, а лишь до такого:

$$U_c = U_{зар} \cdot \frac{R_{изол}}{R_{зар} + R_{изол}}$$

Вот такие, довольно интересные выводы удалось получить теоретически. Пока лето не кончилось (а оно начиналось?), я планировал продолжить эксперименты со змеями.

### **Литература:**

1. Поляков В. Первый радиолобитель. CQ-QRP # 50 (Весна 2015). <http://qrp.ru/cqgrp-magazine/1116-cq-qrp-50>
2. Поляков В. Физика аэроионизации. — Радио, 2002, №3, с.36-38. <http://www.radiolibrary.ru/guide/radio/year/2002/3.html>
3. Поляков В. "Поющий" тихий разряд. — Радио, 2001, №8, с. 55, 56. <http://www.radiolibrary.ru/guide/radio/year/2001/7.html>
4. Поляков В. Кошка — электростатический генератор. — Радио, 2001, №3, с.56. <http://www.radiolibrary.ru/guide/radio/year/2001/3.html>
5. Серия статей про атмосферное электричество — <http://qrp.ru/articles/56-ra3aae-articles>

# CW QRP маяк диапазона 17 метров с аналоговым кодированием

УДК 621.37 (Радиотехника)

Игорь Лауриненков R2AJA

Рассмотрена возможность создания радиолюбительского маяка с генератором на логической микросхеме и кодирующим устройством с аналоговой записью. Описана схема и конструкция устройства. Проведена оценка тактико-технических характеристик.

**Введение.** В статье представлен радиолюбительский маяк R2AJA на базе генератора по известной схеме маяка N7KSB на микросхеме 74HC240. Описано создание и оптимизация фильтра, генератора, модулирующего каскада. Радиомаяк проектировался на частоту 18.121 МГц (17 М). Расчеты и оптимизация фильтра выполняется тоже под эту частоту. Проверяются исходные данные, предложенные автором генератора (N7KSB). Показано использование аналогового кодирующего устройства.

**Схема и описание разработки.** На рис.1 показана принципиальная схема маяка.

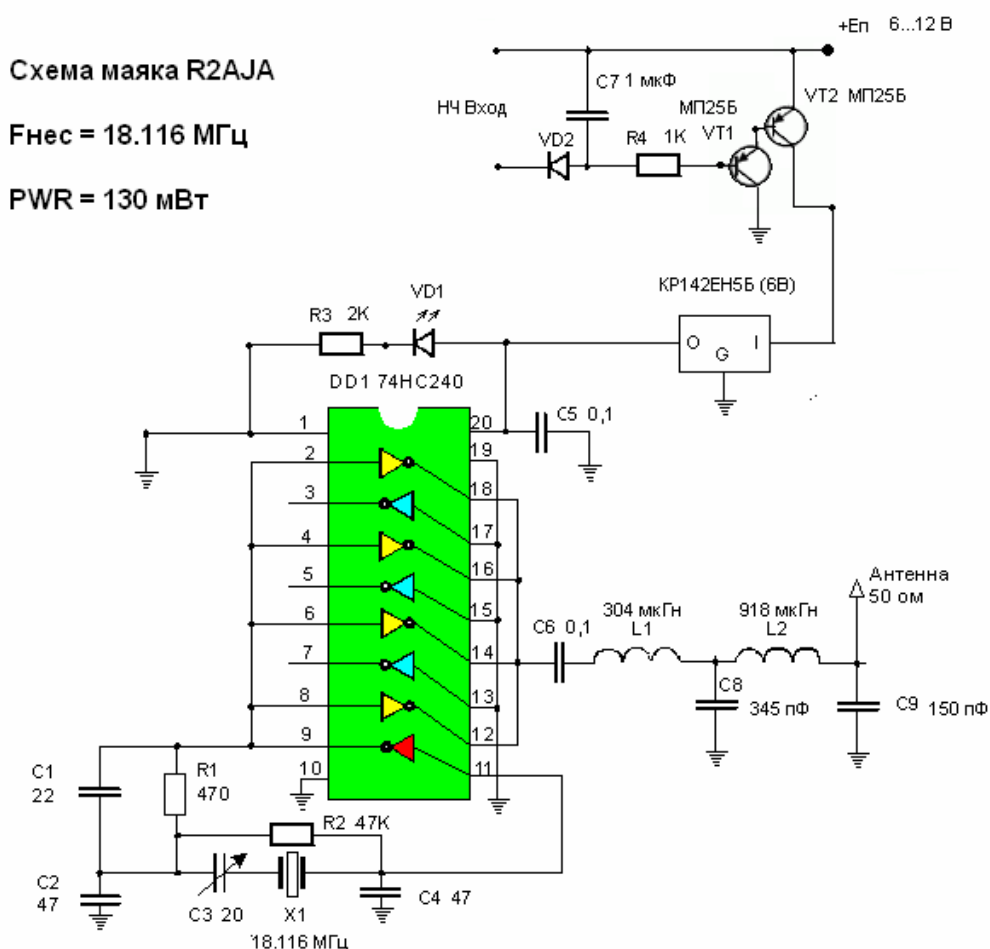


Рис. 1

Задающий ВЧ генератор построен на микросхеме 74HC240 [1]. Микросхема состоит из двух частей по 4 инвертора каждая, назовем их «А» и «Б». Причем

один инвертор в блоке «А» является задающим генератором (показан красным цветом), а четыре (желтых) в блоке «Б» используются в качестве усилительных. Три (голубых) инвертора в блоке «А» не используются. Частота генерации определяется устанавливаемым кварцем и может быть от долей до десятков мегагерц. Небольшая подстройка частоты достигается подбором емкости С3 в пределах 10...100 пФ. В данной статье описание и расчет делается для маяка с частотой около 18.116 МГц.

Выходной фильтр построен на реактивных элементах L1, С8, L2, С9 и рассчитан на пропускание частот 17-метрового диапазона с максимальным ослаблением высших гармоник.

НЧ кодирующее устройство – любое устройство, способное воспроизводить записанный звук последовательности кода Морзе: аудиоплеер, диктофон, телефон. На схеме (рис.1) показан только НЧ вход. Демодулятор аудиосигнала построен на диоде VD2 и транзисторах VT1, VT2, коммутирующих питание ВЧ-генератора. Оно подается через стабилизатор напряжения КР142ЕН5Б с выходным напряжением 6 В. Индикатором работы служит светодиод VD1, который вспышками отображает передаваемую Морзе-последовательность.

**Особенности ВЧ-генератора.** В таблице 1 приведена зависимость выходной мощности и потребляемого тока маяка от напряжения питания. Измерения мощности проведены ваттметром типа МЗ-56.

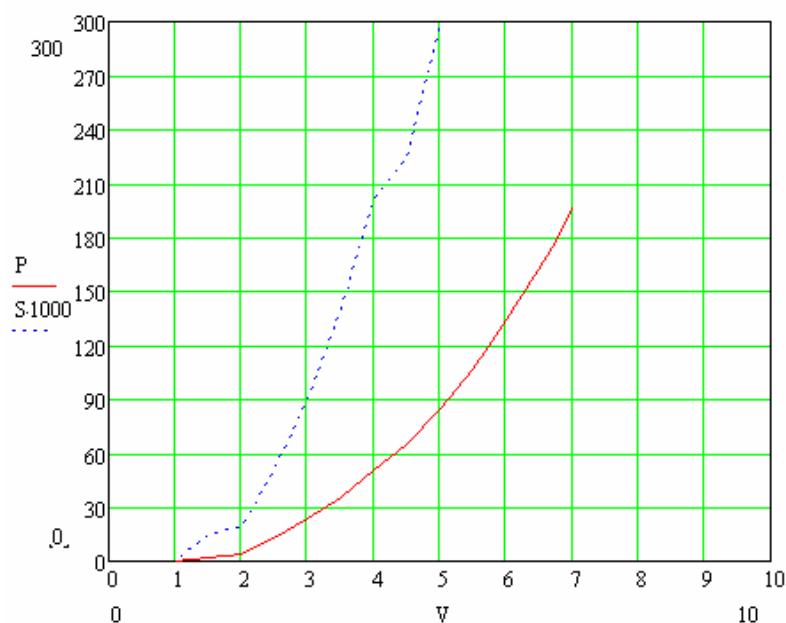
Напряжение, В	Ток, А	Мощность, мВт
7	0.1	196
6.75	0.09	178
6.5	0.09	162
6.25	0.08	148
6	0.08	134
5.75	0.07	119
5.5	0.07	107
5.25	0.06	96
5	0.06	85
4.5	0.05	65
4	0.05	50
3.5	0.04	36
3	0.03	24
2.5	0.02	13
2	0.01	4
1.5	0.01	2
1	0	0

**Таблица 1. Зависимость мощности и тока от напряжения питания.**

Напряжение питания выше 7 В может привести к недопустимому повреждению микросхемы 74НС240 [1] и, как показывают измерения, не ведет к значительному росту выходной мощности. Максимальную выходную мощность, заявленную

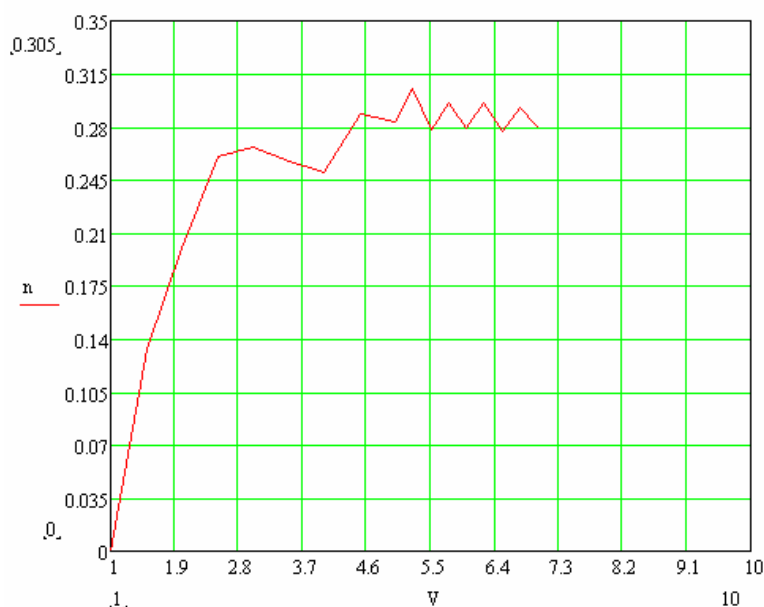
N7KSB как 500 мВт получить не удалось, возможно, автор указал потребляемую мощность вместо мощности излучения.

На следующем графике (рис.2) показана зависимость излучаемой  $P$  (красная линия) и потребляемой  $S$  (синяя линия) мощностей от напряжения питания маяка.



**Рис. 2**

Рассчитаем КПД данного маяка как  $\eta = P/S$  и построим график зависимости КПД от напряжения питания  $E_p$  (рис. 3).



**Рис. 3**

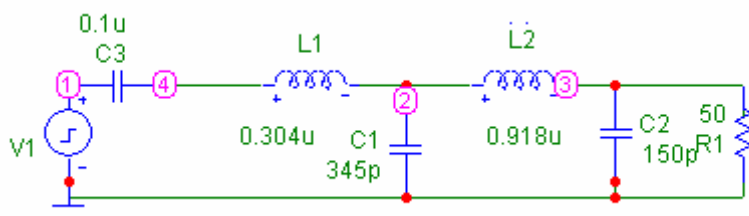
КПД достигает максимальных величин при  $E_p$  выше 4.5 В и составляет 0.29. Дальнейшее увеличение напряжения питания не ведет к росту КПД.

При взгляде на схему маяка возникает мысль, что можно доработать схему N7KSB таким образом, чтобы ввести в действие три инвертора из полукомплекта «А» с задающим генератором. Для этого нужно выводы 17, 15 и 13 отключить от

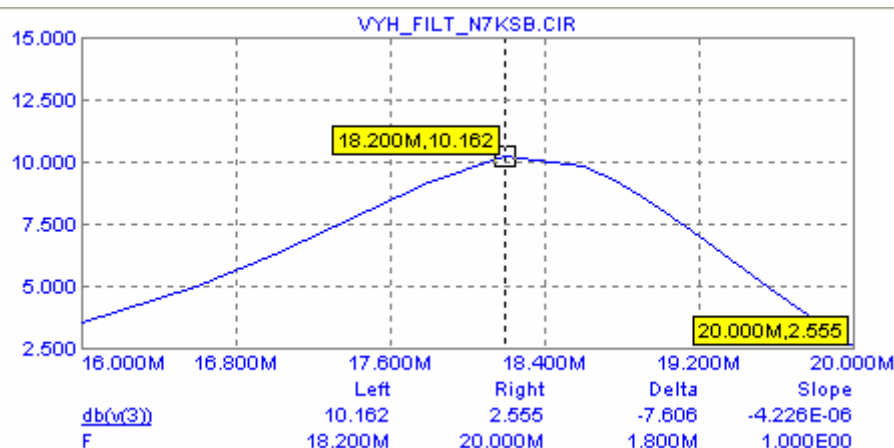


земли и подключить инверторы (голубые) в параллель с усилительным полуконкомплексом «Б». Однако такая доработка приводит к потере стабильности генерации. Генерация начинается и исчезает на разных частотах спонтанно.

**Расчет выходного фильтра** проводился в программе MicroCap. Моделируемая схема фильтра и его АЧХ показаны на рис. 4 и 5.



**Рис. 4.**



**Рис. 5.**

Максимум пропускания фильтра около частоты 18.2 МГц, полоса пропускания по уровню 0.5 около 2 МГц. Для намотки бескаркасных катушек был использован медный провод с диаметром жилы  $d = 1.0$  мм. Диаметр витка  $D = 10$  мм.

L1 (5 витков) – 0.304 мкГн, L2 (11 витков) – 0.918 мкГн. Расчет индуктивностей выполнен в программе Coil32.

Общая тенденция для подбора элементов фильтра следующая: чем выше частота, тем меньше значения емкостей и индуктивностей. Автор статьи [2] предлагает использовать следующие номиналы элементов (таблица 2):

Диапазон(м)	10	15	20
C1 (пФ)	330	470	680
C2 (пФ)	100	150	220
L1 (витков)	3	4	5.5
L2 (витков)	7	10	12

**Таблица 2. Номиналы элементов выходного фильтра.**

АЧХ изготовленного фильтра снималась с помощью высокочастотного генератора с анализатором спектра. Результаты измерений показаны на графике рис. 6.



Рис. 6

В полосе частот от 0 до 48 МГц фильтр ведёт себя как обычный ФНЧ. Сложная зависимость от частоты в пределах измерений от 0 до 145 МГц может быть объяснена влиянием емкостей подводящих проводов средств измерений и межвитковых емкостей катушек.

**Особенности демодулятора.** Он выполнен на германиевом диоде. Схема в модели MicroCap показана на рис. 7.

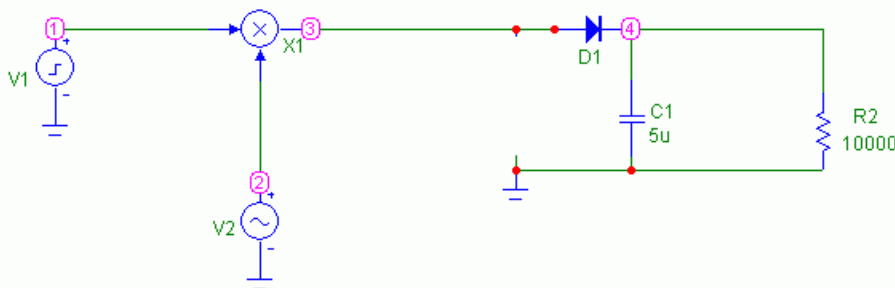


Рис. 7.

Его задача – выделить огибающую из звуковых посылок, записанных в плеере. Вид сигналов на входе (зеленым) и выходе (фиолетовым) демодулятора показан на рис. 8.

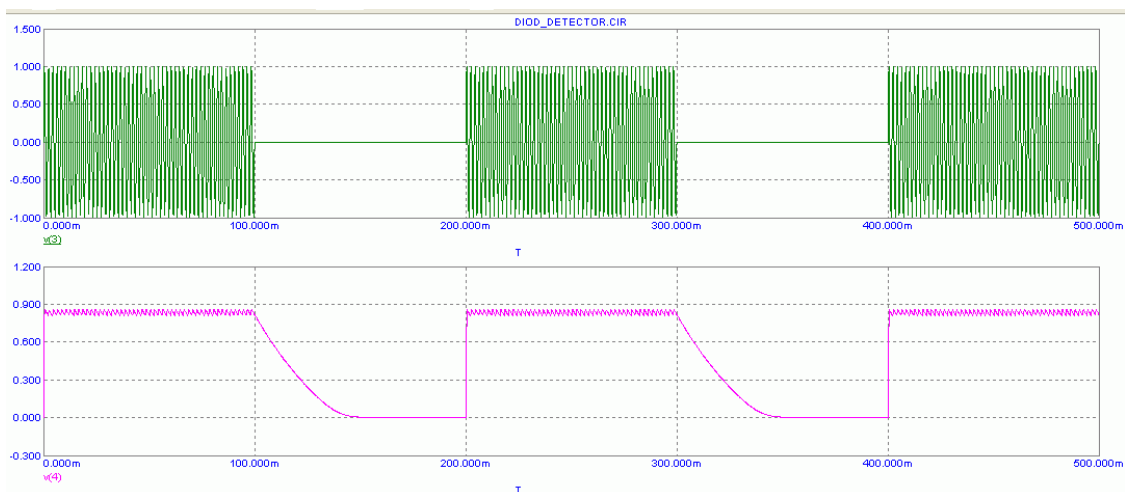


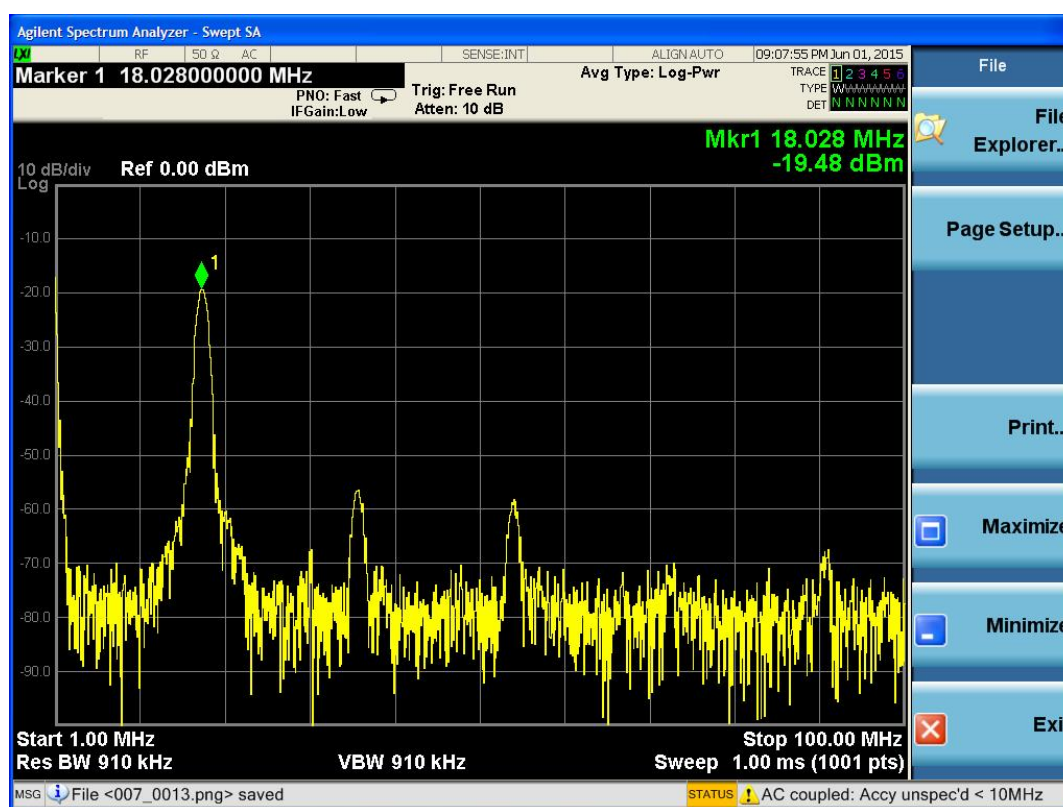
Рис. 8.

Огибающая сигнала попадает на базу составного транзистора VT1, VT2, тем самым коммутируя питание ВЧ части маяка (см. рис.1).

При использовании в детекторе емкости  $C7 = 0.1$  мкФ модулятор также генерирует АМ, потому что емкость пропускает звуковые колебания после детектора на микросхему, из-за этого колебания выходного тока питания транзистора соответствуют колебаниям звуковой частоты. Для перехода от АМ модуляции к СW, емкость следует увеличить до 1 мкФ.

Записать СW последовательность в аудиофайл можно в программе WinMorse v2.0. Важно, чтобы файл был записан с максимально возможной громкостью, а выходное устройство воспроизведения было настроено на громкость, близкую к максимальной, чтобы выделяемое детектором напряжение было около 0.3 В.

**Спектр выходного сигнала маяка** снимался анализатором спектра Agilent Technologies в полосе частот до 100 МГц (рис. 9). Маркер 1 поставлен на несущую частоту маяка 18.028 МГц. Выходной сигнал маяка был ослаблен на 40 дБ аттенуатором.



**Рис. 9.**

По спектру сигнала видно, что подавление фильтром второй и третьей гармоник генератора оказалось не хуже 36 дБ. Для столь простого и маломощного передатчика это вполне достаточная величина.

**Выбор антенны.** Антенну предпочтительно использовать типа диполя соответствующего размера, плечи которого присоединены непосредственно к выходу маяка. Также подойдет антенна типа Inverted-V. Размер каждого плеча для частоты 18.2 МГц составит около 4.16 м. Можно подавать сигнал на антенну,

используя фидер из 50-омного коаксиального кабеля, но такое решение нежелательно из-за возможных потерь в кабеле и незначительной мощности маяка.

**Выбор частоты маяка.** Выбор рабочей частоты маяка следует сделать исходя из возможностей радилюбителя, подобрать кварцевый резонатор в радилюбительском диапазоне, а также изготовить и установить антенну соответствующего размера. Следует помнить и про влияние солнечной активности на прохождение КВ. Как правило, диапазоны 10 и 12 метров закрыты, однако если они открываются, дальность прохождения КВ будет максимальна, относительно других диапазонов. Диапазоны 15 и 17 метров открыты значительно чаще, а диапазон 20 метров доступен почти всегда.

Важно чтобы выбранная частота не мешала проводить связи другим радилюбителям, поэтому для испытаний радилюбительских маяков имеет смысл использовать обозначенные частотным планом «окна», либо верхние части диапазонов.

Правильный подбор частоты работы маяка, чтобы его могло принять максимальное количество абонентов, достаточно интересная тема для рассмотрения в отдельной статье.

### Расчетная дальность действия маяка

Попробуем оценить расчетную дальность прямой слышимости маяка в свободном пространстве (по В. Полякову [3]):

При  $G_a = 1$ ,  $D = \sqrt{\frac{30 \cdot G_a \cdot P_{изл}}{E}}$ , где  $E = 1 \text{ мкВ/м}$  – это предельный порог различения

СВ сигнала на слух. Положим  $P_{изл} = 0.1 \text{ Вт}$ , и получим:

$$D = \frac{\sqrt{30 \cdot 1 \cdot 0.1}}{10^{-6}} \approx 1.7 \cdot 10^6 \text{ м} = 1700 \text{ км}.$$

Попробуем теперь оценить уровень ионосферного сигнала маяка на расстоянии 2000 км (по Э. Реду [4]) с помощью графиков рис. 10:

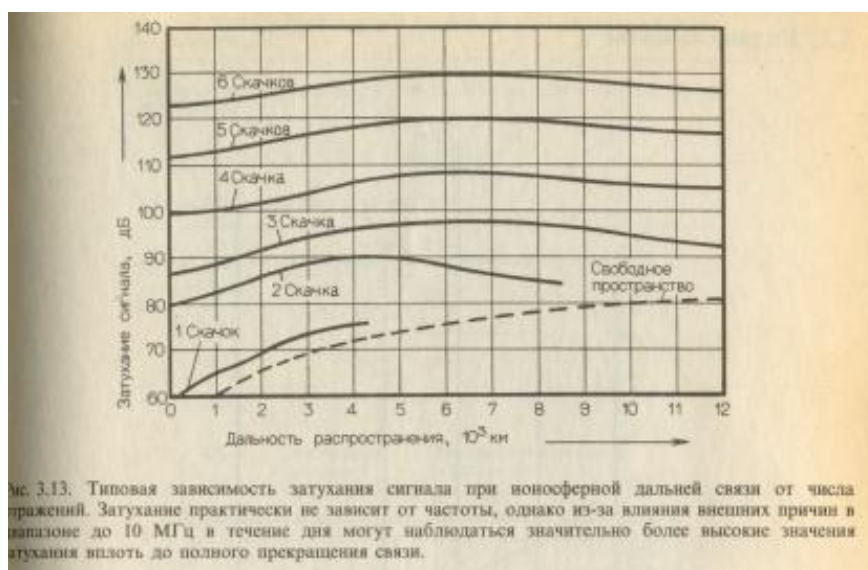


Рис. 10.

Пусть сигнал маяка сделает 1 скачок с ослаблением 70 дБ на 2000 км. Мощность маяка  $P_{изл} = 0.1$  Вт, или +20 дБм. Тогда мощность сигнала в точке приема запишется как:

$$P_{прием} = 20 \text{ дБм} - 70 \text{ дБ} = -50 \text{ дБм}, \text{ или } 0.01 \times 10^{-6} \text{ Вт.}$$

Это соответствует напряжению на 50-омном входе приемника 0.71 мВ, что обеспечивает уверенный прием.

*Автор в расчете  $P_{прием}$  использует полную мощность маяка, хотя в реальности в скачок на 2000 км попадает только некая часть этой мощности, определяемой максимумом диаграммы направленности антенны (при условии ориентировании ее на отражающий слой). Таким образом, мощность принятого сигнала будет значительно меньше – **Прим. Ред.***

**Внешний вид комплекта маяка.**



**Выводы:** Представленная схема и конструкция маяка может быть повторена начинающими радиолюбителями, без освоения микроконтроллерной техники, используя доступные компоненты и материалы.

#### **Литература:**

- [1] MM74HC240 Datasheet. <http://lib.chipdip.ru/320/DOC000320346.pdf>
  - [2] Виктор Беседин, UA9LAQ. «Искусство работы QRP». Перевод статьи про микропередатчик N7KSB. <http://cqham.ru/artqrp.htm/> г. Тюмень, май 2003.
  - [3] В.Поляков. "О глобальном распространении КВ", CQ-QRP № 41, зима 2013.
  - [4] Э.Ред. Справочное пособие по высокочастотной схемотехнике. –М.: Мир, 1990.
- Автор, e-mail** — [r2aja@mail.ru](mailto:r2aja@mail.ru), сайты

<http://lavrinenkov.blogspot.ru> и <http://lis-multimedia.narod.ru>

## QRPP Трансивер "Комарик" и эксперименты с ним

*Юрий Лебединский UA3VLO*

До последнего времени автор с большим недоверием относился к возможностям QRPP на низкочастотных диапазонах. Малой мощностью 5...10 Вт работать приходилось, ведь в семидесятые годы, когда я начинал работать в эфире, это было обычным делом. А вот работать мощностью менее одного ватта, да еще на простейших самодельных трансиверах типа "МИКРО-80", "PIXIE" с выходной мощностью 0.3...0.5 Вт считал делом несерьезным. Конструкции таких трансиверов, найденные в интернете, зачастую размещались в мыльницах, телеграфных ключах, а то и в консервных банках, что больше было похоже на сувенир-игрушку, чем на работающий аппарат. Да и результаты работы на них, найденные на форумах в интернете, не внушали большого оптимизма. Поэтому, когда я решил попробовать в таком трансивере в качестве ГПД кварцевый генератор с уводом частоты, особых надежд не испытывал.

Экспериментируя с кварцевым генератором на полевом транзисторе с двумя параллельно включенными кварцевыми резонаторами (такие генераторы иногда называют "Super VXO"), и, добавляя к резонаторам последовательно индуктивность и переменный конденсатор, мне удалось добиться перестройки частоты вниз на 40...60 КГц от основной частоты кварцевого резонатора с устойчивой генерацией, стабильной амплитудой и, что самое важное, с очень хорошей стабильностью частоты. Кварцевые резонаторы у меня были на частоту 7033 КГц, и поэтому без труда перекрылся диапазон 7000 – 7033 КГц, то есть практически весь телеграфный участок.

За основу разрабатываемого трансивера взял "МИКРО-80", переделанный на диапазон 7 МГц, но поскольку УНЧ у него рассчитан на высокоомные телефоны, которые сейчас не так-то просто найти, решил УНЧ сделать на имеющейся в наличии ИМС LM386, как это сделано в трансивере "PIXIE", но для повышения чувствительности включить ее так, как в трансиверах "КЛОПИК", "STEP". Ну и, конечно, использовать мой отлаженный ГПД с уводом частоты на полевом транзисторе с истоковым повторителем в качестве буферного каскада.

Основной целью было послушать эфир и оценить стабильность частоты такого ГПД в простейшем трансивере, ну и, конечно, попробовать провести QSO. Собираю все на макете. В качестве конденсатора настройки использую КПВ-50 (для упрощения конструкции без верньерного устройства, ведь предел изменения частоты всего 35 кГц, что, в принципе и как показала дальнейшая эксплуатация, оказалось вполне оправданным). Проверяю по приборам работу ГПД, УНЧ, настраиваю приемный тракт – все работает. Несмотря на то, что подключен сетевой стабилизированный блок питания, фона переменного тока почти не слышно. Теперь можно послушать и эфир.

Подключаю антенну (у меня W3DZZ), любимый телеграфный ключ, привезенный еще из армии, и включаю питание. Шум эфира буквально оглушает. Срочно меняю наушники на компьютерную гарнитуру с регулятором громкости (кстати, на

мой взгляд, регулятор громкости на наушниках более удобен, чем если бы он был встроен в этом маленьком аппарате). Кручу ручку настройки и слушаю эфир. Простые приемники прямого преобразования имеют двухполосный прием и это сразу ощущается. Сказывается отсутствие телеграфного фильтра, полоса широкая и поэтому прослушивается сразу несколько станций.

Настраиваюсь на самую громкую, некоторое время слушаю ее, проверяя стабильность частоты, затем настраиваюсь на другую и опять проверяю стабильность частоты. Все отлично – частота стоит «как вкопанная». Теперь можно попытаться провести QSO. Ищу громкую станцию, дающую общий вызов. А вот и она – это RA3VMX. Волнуюсь, вызываю его. На простом ключе я не работал очень давно, поэтому передача с непривычки получается не очень качественная. Передаю несколько раз на медленной скорости «de UA3VLO/qrpp» и перехожу на прием без всякой надежды на ответ. И вдруг слышу свой позывной. Я в эфире более 40 лет, но удивления, радости и восторга от того, что мне ответили, было столько, как при проведении первого в жизни QSO. Рапорт для меня 579-589. Даю ответный рапорт, благодарю за QSO и мы прощаемся. Есть первое QSO на простейшем трансивере прямого преобразования и всего лишь с транзистором КТ603 на выходе! Эйфория немного проходит, успокаиваюсь, и тут только до меня доходит – **RA3VMX** это же Саша Семенихин, молодой парень из Владимира с которым я лично знаком. Записываю в аппаратный журнал дату – 29.05.2014 года и время 17:58 UTC этого первого для меня QRPP QSO. Позже за это первое QSO я Саше отправил специальную памятную QSL.



Счастливым, я снова кручу ручку настройки в поисках новой станции. Но новой станцией оказалась "Народное Китайское радио", начавшее АМ-вещание на русском языке с 22:00 МСК. Станцию слышно с QSB, но временами сигнал забивает весь диапазон, создавая такую помеху, что прием невозможен. Слышу мировые новости, затем урок обучения китайскому языку. Но китайская грамота как-то не очень интересовала и, как только станция ушла в QSB, снова пытаюсь

найти радиолобительскую станцию, дающую общий вызов. Громко слышу **EW1EO**, вызываю и снова сразу получаю ответ. Белоруссия – это уже намного дальше, чем Владимир. Сергей слышит меня на 599, что очень удивило. Но, увы, Сергей был последним корреспондентом, с кем мне удалось связаться в этот день. Другие станции, которых я громко слышал, и пытался вызывать, больше мне не отвечали. Но даже эти две связи доставили мне огромное удовлетворение.

Работа малой мощностью настолько увлекла меня, что я, забыв про свой основной трансивер FT-840, полностью переключился на QRPP. И, несмотря на то, что каждая связь доставалась с большим трудом и вечерами за 1.5...2 часа долгих вызовов удавалось провести 1...2 QSO, каждый новый корреспондент и новая область доставляли истинное удовольствие. Для облегчения работы простой ключ я заменил на электронный с памятью и включил на нем самопрослушивание. При работе с этого ключа звук самопрослушивания напоминает комариный писк. Так и родилось название трансивера – "КОМАРИК".

Своим новым увлечением и скромными результатами я поделился с **R3VL** – Михаилом Ладановым, с которым мы часто общаемся, и попросил послушать меня в эфире, а также оценить работу моего трансивера "КОМАРИК". Он живет недалеко и слышать меня должен очень хорошо. Созваниваемся, включаемся и проводим QSO. И тут выясняется, что я его вызываю на 700 – 900 Гц выше. А если становлюсь точно на его частоту, то у меня прием идет практически в нулевых биениях. Стало сразу понятно, почему мне так плохо отвечали даже очень громкие станции – просто я звал их в стороне. Выявив этот недостаток, проверяем стабильность частоты на краю диапазона, где самый наибольший увод частоты кварцевого ГПД. Здесь все в порядке, частота стоит очень хорошо, тон чистый, кварцевый. Проведенные испытания выявили следующие важные моменты:

1. Стабильность кварцевого генератора очень хорошая даже при уводе частоты более 40 кГц.
2. На передачу необходимо сделать сдвиг частоты вниз на 800...1000 Гц – на частоту тона, комфортного для приема.
3. Так как трансивер имеет двухполосный прием, то чтобы попасть в нужную полосу приема, настраиваться на станцию нужно выше нулевых биений на частоту сдвига.

Теперь, когда стало ясно, что прием корреспондента должен быть практически в нулевых биениях, пробую провести такое QSO. Практически все станции с громкостью 9 баллов стали отвечать и даже удалось провести самое дальнее для меня на тот момент QSO с YU1DW. Но принимать с тоном около 50 Гц и ниже очень тяжело и трудно, поэтому решаю срочно делать сдвиг частоты на передачу. Перепробовав несколько схем, остановился на варианте, сделанном в трансивере "PIXIE-3". Сдвиг частоты электронный. При приеме подбирается тон привычный для своего слуха в пределах 600...1000 Гц, а при нажатии на ключ происходит сдвиг частоты вниз на эту величину. И не надо никаких реле и переключателей на передачу. Устанавливаю этот узел навесным монтажом. Опять прошу Михаила



R3VL провести QSO. Все отлично. Частоты совпадают при комфортном для меня приеме около 800 Гц.

Опасался, что при манипуляции из-за переключений ГПД будет "чирикающий" сигнал, но опасения оказались напрасными. Тон сигнала чистый и кварцевый. Снова пытаюсь провести QSO. И все пошло! Если раньше за вечер с трудом удавалось провести 1...2 QSO, то теперь 6...10 за те же 1.5...2 часа. Осталась только проблема с прямым детектированием АМ от китайской радиостанции, но к счастью она появляется только после 22:00 МСК и идет с QSB и иногда даже ее практически не слышно, но все равно было немало случаев, когда связи из-за этой помехи срывались. Но, не смотря на эти трудности, география моих QSO стремительно расширялась, всё более удивляя меня возможностями QRPP.

По совету Михаила R3VL я решил попробовать поработать в соревнованиях. Ближайшие и удобные для меня были соревнования "Партизанский радист", в которых и принял участие. Результаты впечатлили. За 3 часа провел 18 QSO, что, наверное, неплохо для "партизанской мощности" 0.3 ватта. Этим летом работало много станций со специальными позывными. Практически все, кого я хорошо слышал, мне отвечали. Начала отвечать и Европа. Очень порадовало QSO с **F2DX** – он стал для меня на этот момент времени не только новой страной, но и самым дальним корреспондентом. И хотя он принимал меня на 529, QSO прошло без проблем и, я думаю, что это из-за хорошей стабильности ГПД. Да и другие корреспонденты, как бы слабо ни принимали, никогда не теряли мой сигнал из-за нестабильности частоты.

Периодически я слушал и пытался давать общий вызов на QRP-частоте 7030 КГц, но никого не слышал. Удалось провести только 1 QSO с Сергеем **UR7VT/QRP** и еще 2 QSO, но не на QRP частоте, а когда операторы просто снижали мощность до QRP. Любопытно, но около половины операторов принимали меня как UA3VLO/QRP, а не UA3VLO/QRPP. Наверное, не у всех укладывалось в голове, что в наше QRO время можно работать мощностью менее 1 ватта. Каждая новая страна, новая область, новый корреспондент приносили удовольствие и удивление. Простейший трансивер с транзистором КТ603 на выходе, обычная антенна, а отвечают и неплохо. За три летних месяца (кстати, это не очень хорошее время для прохождения на НЧ диапазонах), на моем "Комарике" я провел, включая соревнования, 194 QSO с 22 странами по списку диплома DXCC: UA3, EW, YU, OH, SM, UR, YL, LY, HA, SP, RA9, OK, S5, F, ON, DL, OM, LZ, OZ, SV, ES, YO. С некоторыми корреспондентами проводил повторные связи через неделю, месяц и практически всегда повторные связи удавались.

Мечтал о QSO с японцами, которых частенько и хорошо слышал, но все мои попытки были безуспешными. Но и на основании проведенных связей я убедился в том, что на диапазоне 7 МГц в радиусе 2000 км мощности 0.3 ватта и моей антенны W3DZZ достаточно для проведения устойчивой связи.

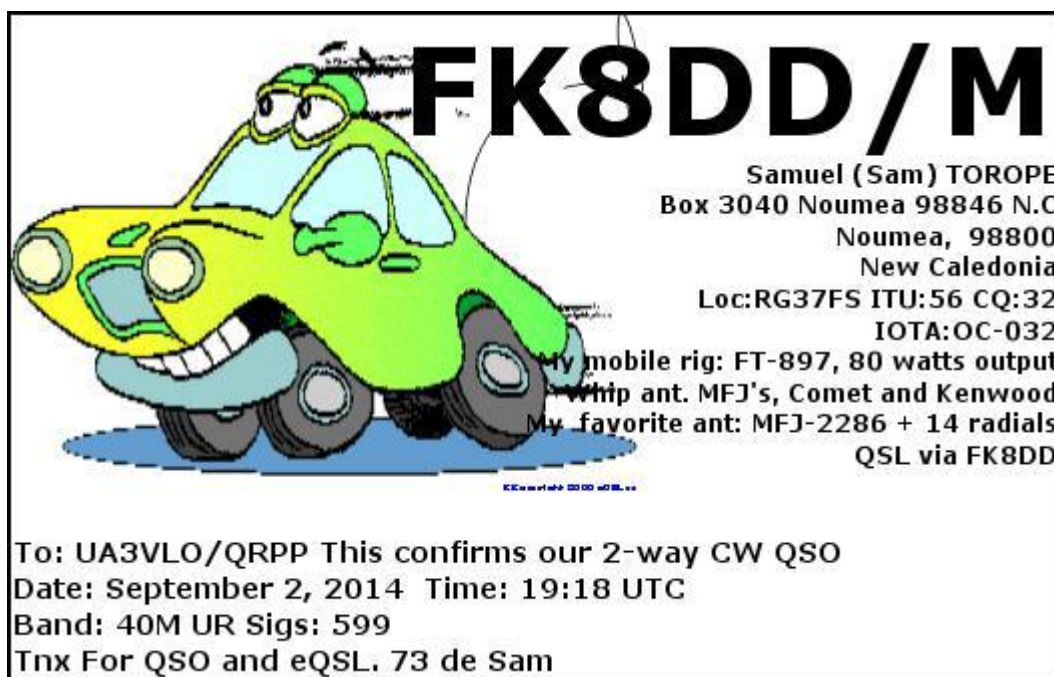
Окончательно я убедился в этом, участвуя 30-31 августа 2014 года в соревнованиях "YO-CONTEST". За три часа в контесте удалось провести 28 QSO. Привожу выписку из отчета этого контеста:

ВРЕМЯ UT	ПОЗЫВНОЙ	НОМЕР QSO	ВРЕМЯ UT	ПОЗЫВНОЙ	НОМЕР QSO	ВРЕМЯ UT	ПОЗЫВНОЙ	НОМЕР QSO
<b>30.08.2014</b>			<b>30.08.2014</b>			<b>31.08.2014</b>		
17.27	YP9W	001	18.14	OH4A	011	04.19	RK1TWB	019
17.28	UA9BA	002	18.18	RF9C	012	04.30	SP4YPB	020
17.30	YT4W	003	18.37	ES5G	013	04.34	UX4HA	021
17.37	EU6AF	004	18.50	RJ4P	014	04.38	UT8AL	022
17.47	LY7M	005	19.00	YO8KGL	015	04.45	YR9F	023
17.52	UT2UB	006	19.02	UR4RWW	016	04.47	RD3AT	024
18.01	EW8DX	007	19.04	RU6CS	017	04.49	UA3MIF	025
18.04	RW4LC	008	19.10	UA9W	018	05.02	UA4PN	026
18.10	RL4A	009				05.05	RW3XZ	027
18.12	LY2J	010				05.11	RU4LM	028

Но наверное, самый "звездный" час для моего "Комарика" был 2 сентября. В этот вечер было хорошее прохождение и, несмотря на периодически возникающие помехи от китайской AM станции, удалось провести несколько интересных QSO. Время около 18 UTC. В начале диапазона слышу негромкий вызов **OD5OZ**. Это же Ливан – DX, а ему никто не отвечает! Пробую звать и тут же получаю ответ с подтверждающим радиосвязь рапортом 599. Радуюсь DX и новой стране, еще несколько минут, странно, но почему-то, не смотря на длительное «CQ OD5OZ», больше никто не слышит. Продолжаю слушать диапазон дальше и провожу для себя новые интересные QSO: **OV2V** – 539, **PI4DX** – 599 – это еще одна новая страна, **TM14JEM** – снова подтверждающий радиосвязь рапорт 599. Неожиданно слышу дающего общий вызов **FK8DD/M** – Новая Каледония, также как и Ливан проходит негромко 579.

Так как я привык звать всех, дающих общий вызов, зову и его. Слышу ответ UA3... и в это время опять выплывает из QSB AM помеха китайской радиостанции и полностью глушит окончание позывного. Просто так даю подтверждение QSO. Даже мысли не возникло, что это мог быть мой позывной. Простейший трансивер с мощностью 0.3 ватта, низкочастотный диапазон – 7 МГц, обычная, ненаправленная антенна W3DZZ, и чтобы меня услышали в Новой Каледонии, которая рядом с Австралией... это даже не смешно! А UA3... мало ли их у нас, поэтому я даже не расстроился. AM помеха ушла только минут через пять. За это время я уже ушел с частоты в начало диапазона, где помеха была поменьше, и мне удалось провести QSO с **MOUNN** – рапорт для меня 579, Англия – еще одна новая для меня страна. Три новых страны за вечер – это очень хорошо, так мне подумалось. Но когда через несколько дней, зайдя на e-QSL бюро в свою почту я

увидел QSL карточку **FK8DD/M**, подтверждающую QSO, у меня было состояние шока, а не радости.



«Не может быть! Это, наверное, чья-то шутка...» – такая мысль пришла в голову. И только когда на сайте **FK8DD** в его логге я нашел подтверждение этого QSO, понял – связь все-таки была. Несмотря на чувство радости, у меня до сих пор в голове не укладывается как с такой мощностью и на низкочастотном диапазоне 7 МГц меня услышали в далекой Океании! Знаю, как непросто даются связи с Океанией на этом диапазоне даже с мощностью 100 Ватт, а тут мощность менее одного Ватта. Мечтал о QSO с Японией, а удалось с Новой Каледонией, о такой связи даже и не пытался мечтать. Так что за тот вечер у меня получилось четыре новых страны, да еще какие DX!

На электронную почту **FK8DD** пишу письмо с благодарностью за QSO, с параметрами моего трансивера и прикладываю два фото. Буквально через несколько часов получаю ответ:

"It's incredible!!! copy you very nice here, WX here that day was very nice, no wind and temperature 25°C, no QRN in my "Mobile" station. (Это невероятно!!! Принимал вас хорошо, погода в этот день была прекрасной, нет ветра и температура 25°C, не было QRN на моей "мобильной" станции).

Вот такие иногда бывают возможности QRPP!

Как-то вечером, общаясь по Скайпу со своим хорошим товарищем Сергеем Савиновым **RA6XPG** из города Прохладного, показал ему свой "Комарик" и попросил послушать меня в эфире. Он тут же включил трансивер и сразу же услышал меня с громкостью 5...6 баллов, и я сам через Скайп смог в этом убедиться. Расстояние между нами более 2000 км, что явилось еще одним подтверждением устойчивой связи на диапазоне 7 МГц с мощностью менее 1 ватта. Проведённые QRPP QSO изменили мое скептическое отношение к работе такой мощностью. Это оказалось очень увлекательным и интересным занятием с

неограниченными возможностями и, самое главное, интересные QSO можно проводить даже на простейших аппаратах, чего я никак не ожидал.

А теперь подробнее о самом трансивере "Комарик". Его схема дана на рис. 1.

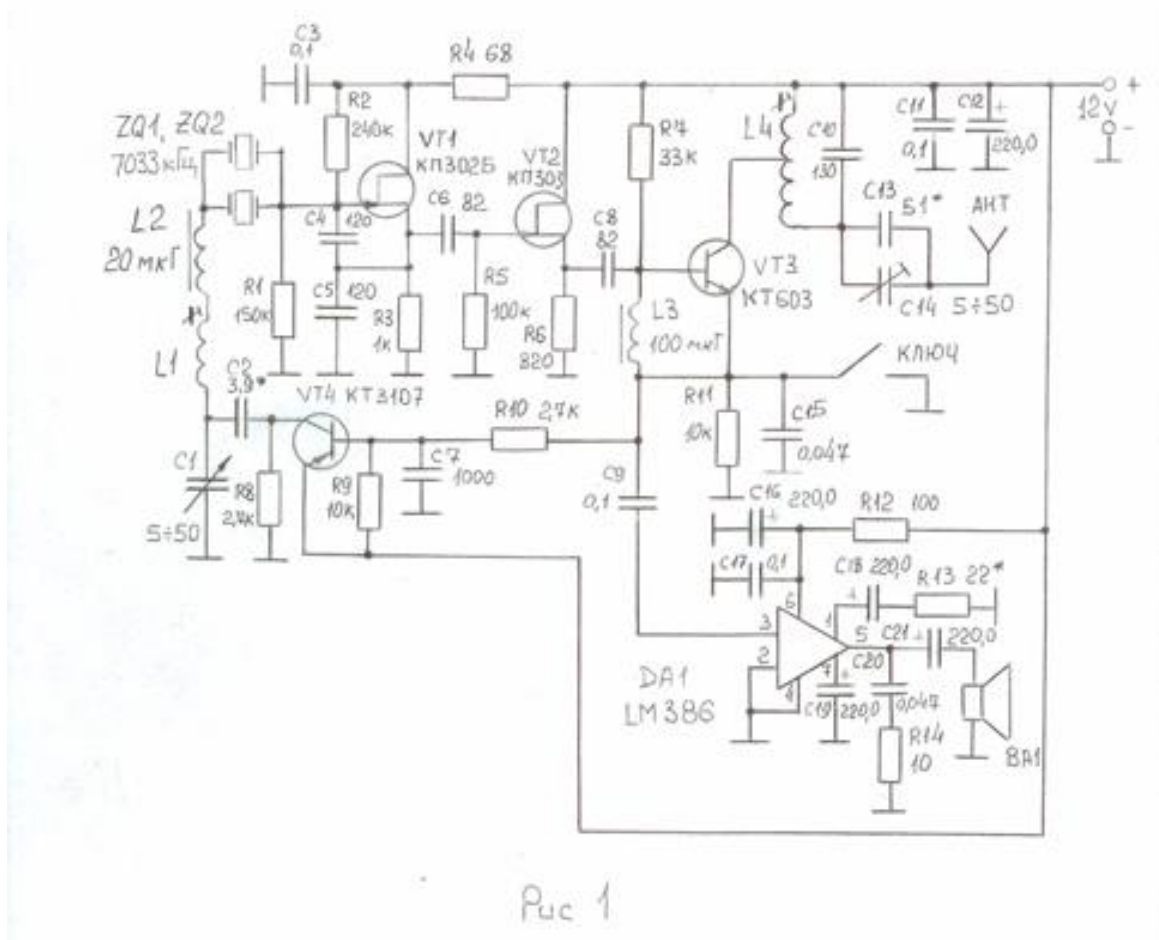


Рис 1

Кварцевый ГПД с уводом частоты собран на транзисторе VT1. Увод частоты вниз кварцевых резонаторов, включенных параллельно, осуществляется с помощью индуктивности L1 и дросселя L2. Конденсатор C1 служит для перестройки внутри диапазона. Сигнал ГПД через истоковый повторитель, собранный на транзисторе VT2, поступает на вход усилителя мощности, собранного на транзисторе VT3 (он же является и смесителем принимаемого сигнала). В коллекторную цепь VT3 включен контур L4,C10, настроенный на середину диапазона. С контура L4,C10 через согласующие с антенной конденсаторы C13,C14 усиленный сигнал поступает в антенну. На транзисторе VT4 собран узел сдвига частоты вниз в режиме передачи. Конденсатором C2 подбирается сдвиг частоты между приемом и передачей в пределах 600...1000 Гц с тоном привычным для приема.

Усилитель НЧ собран на ИМС LM386. Для повышения чувствительности схема включения несколько отличается от типовой. Как я уже указал, такая схема используется в трансивере "Клопик". Резистор R13 определяет чувствительность УНЧ. В качестве телефона BA1 лучше использовать телефоны от компьютерной гарнитуры с регулятором громкости. Если используются другие телефоны, то последовательно с ними необходимо установить переменный резистор с сопротивлением 200 Ом, как это сделано в трансивере "Клопик".

**КОНСТРУКЦИЯ И ДЕТАЛИ.** Трансивер собран на печатной плате из одностороннего фольгированного стеклотекстолита. Вид платы со стороны элементов показан на рис. 2.

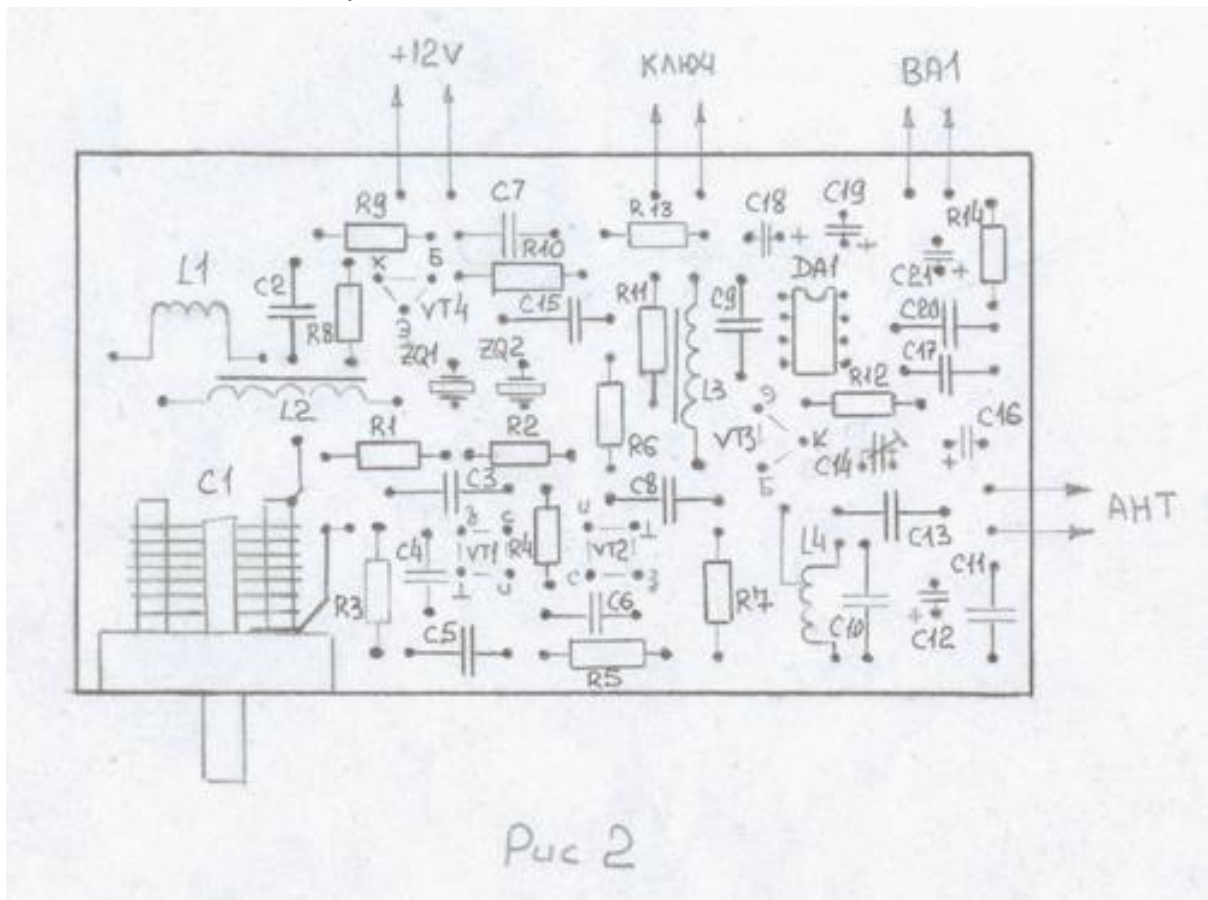
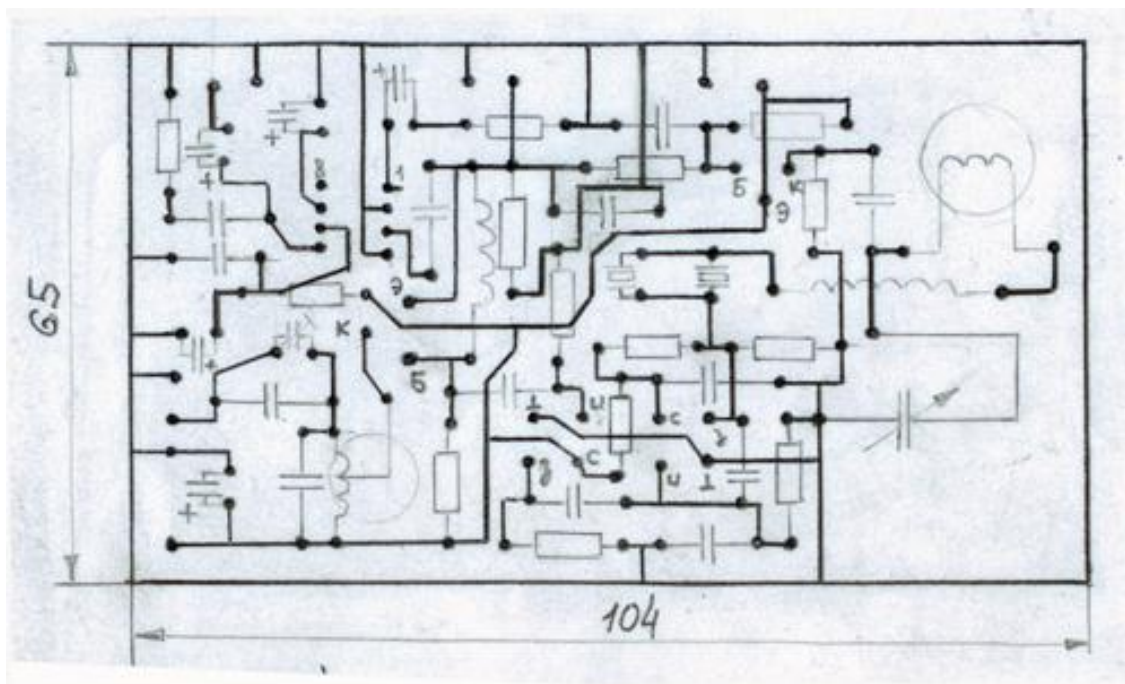


Рисунок печатной платы приведен на рис. 3.



Заметим, что использован далеко не лучший вариант печатного монтажа для высокочастотных устройств. Рекомендуем не удалять фольгу около показанных на рисунке «земляных» проводников, таким образом, чтобы

площадь получившегося обширного «земляного» проводника была максимальной. Это уменьшает вероятность паразитных связей и наводок, и повышает общую стабильность работы аппарата – **Прим. Ред.**

Конденсатором настройки служит подстроечный конденсатор с воздушным диэлектриком типа КПВ-50. Катушка L1 с подстроечным сердечником намотана на каркасе диаметром 12 мм проводом ПЭВ-2 диаметром 0.2 мм виток к витку. Число витков 60...80. Ее индуктивность получается около 30 мкГн. Катушка L2 – высокочастотный дроссель, и для получения лучшей стабильности ГПД выбирается наибольшего размера.

*Полезно заметить, что применение двух катушек в контуре задающего генератора не принципиально, и вполне можно обойтись одной катушкой. Общая индуктивность двух катушек, включенных последовательно, равна сумме их индуктивностей, но только при отсутствии связи между ними. Если же связь имеется, то к суммарной индуктивности либо добавляется взаимная индукция (при согласном включении катушек), либо вычитается (при встречном включении). Это свойство использовали в старинных устройствах для подстройки индуктивности (когда ещё не было ферромагнитных сердечников), а также в вариометрах – **Прим. Ред.***

Кварцевые резонаторы одинаковые, на частоту 7030 - 7050 кГц. В последней конструкции я использовал резонаторы на частоту 7050 кГц. На нижнем краю диапазона частота оставалась такой же стабильной, но стало сложнее настраиваться на станцию, да и 50 кГц перекрытия для телеграфного участка на этом диапазоне излишни. Поэтому, если не использовать верньерное устройство, параллельно конденсатору С1 желательнее поставить дополнительный конденсатор емкостью 20...24 пФ, чтобы уменьшить верхнюю частоту до 7035 - 7040 кГц. Дроссель L3 – любой стандартный, с индуктивностью 100 мкГн. Катушка L4 намотана виток к витку на каркасе диаметром 8 мм (от ПЧ старых телевизоров) и содержит 24 витка провода ПЭВ-2 диаметром 0.35 мм, с отводом от 6-го витка сверху. Конденсатор 5...50 пФ – малогабаритный подстроечный, у меня типа TZ03. Вид собранного устройства показан на фотографиях.





**НАЛАЖИВАНИЕ.** При исправных деталях и отсутствии ошибок в монтаже, как правило, все работает сразу. УНЧ проверяется по характерному рычанию при поднесении руки к входу (вывод 3 ИМС). Уменьшая номинал резистора R13, добиваются максимального усиления, но не доводя УНЧ до возбуждения.

ГПД, как правило, тоже работает сразу. Подключив осциллограф или ВЧ вольтметр к выходу истокового повторителя (параллельно резистору R6), проверяется работа ГПД. Если сигнала нет, по очереди проверяют каждый резонатор, закоротив его нижний вывод на корпус. Если все работает, к резонатору подключают дроссель L2 и его нижний вывод замыкают на землю. Генерация не должна срываться. Далее подключают катушку L1 и опять проверяют наличие генерации. И в последнюю очередь подключают переменный конденсатор C1.

Если ГПД работает нормально, к выходу истокового повторителя (параллельно резистору R6) подключают частотомер для установки границ диапазона. Вращая сердечник катушки L1, устанавливают нижнюю частоту ГПД с запасом 1...2 кГц, т.е. около 6998 кГц. Затем устанавливают конденсатор C1 в минимальное положение и проверяют верхнюю границу диапазона. Частота ГПД может быть на 1...2 кГц выше номинальной частоты кварцевых резонаторов.

Для настройки выходного каскада вместо антенны подключают её эквивалент – нагрузочный резистор с сопротивлением 50...75 Ом и параллельно ему ВЧ вольтметр. Устанавливают частоту ГПД в середине диапазона. Замыкают контакты КЛЮЧ. Вращая сердечник катушки L4, настраивают контур в резонанс и подбирают оптимальную связь с антенной подстроечным конденсатором C14 по максимальному напряжению на эквиваленте антенны.

И в заключение настаивают узел сдвига частоты. В режиме приема напряжение на коллекторе транзистора VT4 должно быть равным нулю. При нажатии на ключ напряжение на коллекторе VT4 должно быть близким к напряжению питания. Подключив частотомер параллельно резистору R6 на выходе истокового повторителя, измеряют частоту и замыкают ключ (эквивалент нагрузки должен быть при этом подключен). Изменяя емкость конденсатора C2 в пределах 3.9...5.6 пФ, подбирают сдвиг частоты вниз на 800...1000 Гц, соответствующий тону комфортному для приема. Подключается антенна и при необходимости подстраивается связь с антенной конденсатором C14 по максимальной громкости удаленных радиостанций.

Этот простейший трансивер имеет мощность всего 0.3 ватта и у него ещё много недостатков. К примеру: в нём нет телеграфного фильтра, нет узла самоконтроля, в то же время есть двухполосный прием по основному (верхнему) и по нижнему зеркальному каналам, есть прямое детектирование мощных вещательных АМ станций. Однако удовольствие, которое получаешь при проведении интересных QSO на таком аппарате, с лихвой перекрывает все его недостатки.

В заключение хочу выразить благодарность **RA3VX Сильченко Вячеславу** за помощь в оформлении дизайна QSL-карточки.

**г. Александров**

## УКВ на слёте ОКА-2015

**Михаил Белов RD3ABT**



По приглашению В.Т.Полякова (RA3AAE) 25.07.15 я принял участие в работе Слёта. С вечера снарядил велосипед, подготовил радиостанцию, сложил антенну



и утром в 5:58 сел в электричку в Малаховке до Голутвина. Потом пересадка в "рязанскую", и около 10 часов утра вышел на станции Фруктовая. Сел на свой двухколёсный транспорт и поехал к месту Слёта, через большое село Перевицкий Торжок, ориентируясь по навигатору. Где-то через полчаса, наконец-то увидел на берегу Оки флаг Слёта, мачты антенн, услышал "морзянку".

Познакомились-поздоровались с коллегами-радиолюбителями, с Владимиром Тимофеевичем кофейку попили... Место на Оке замечательное, погода отличная. У меня была договорённость с моим приятелем Володей Кудрявцевым (R2ACC), живущим недалеко от г.Чехов, попробовать поработать через репитер в Михнево (145.762,5 / 145.162,5 МГц) с места слёта. Собрал антенну (походный вариант) – 4-х элементный "волновой канал", мачту (около 3-х метров), настроил радиостанцию и позвал: "R2ACC, здесь RD3ABT, приём..." Володя ответил сразу, но сигнал был на два балла, чуть больше уровня шумов. Тогда Владислав (RX3ALL) поднял мачту с антенной ещё на высоту собственного роста, и о, чудо – сигнал подрос до вполне разбираемого. Таким образом, усилием трёх радиолюбителей связь состоялась, за что RX3ALL большое спасибо! Расстояние от места Слёта до репитера в Михнево было около 65 км, мощность была всего 3 Вт (FM-радиостанция "карманного" формата Baofeng UV-5R). Значит, со Слётов с успехом можно работать и на УКВ! **73!**

## Электронный штормгласс

**Ярослав Рахматуллаев**  
**R9LAA**



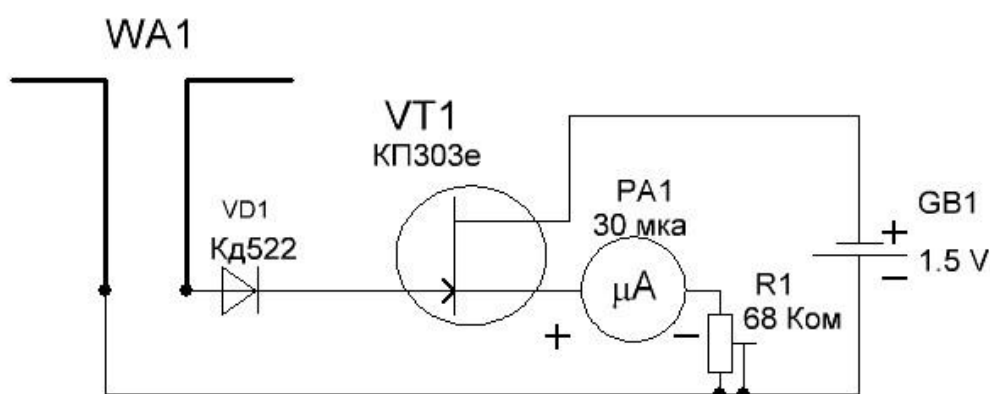
Примерно в районе 1750-х годов появились первые сведения об интересном химическом приборе под названием «Штормгласс». Этим прибором пользовались европейские моряки для раннего оповещения о приближении шторма, бури или урагана.

В зависимости от будущей погоды в штормглассе вырастали или растворялись кристаллы из правильно подобранной смеси камфары, спирта и нужных солей. Заинтересовавшись этим прибором, автору удалось изготовить его в домашних условиях.

Оказалось действительно, перед «глобальной» переменной погоды, даже когда, например, на улице ясно, а скоро наползут тучи и похолодает, в штормглассе начинают расти кристаллы. И наоборот, когда «непогода» собирается уходить, кристаллы в нём начинают «таять», растворятся, округлятся, что говорит о будущем потеплении и улучшении погоды.

Подробные сведения о свойствах прибора, возможных принципах его работы, рецептах изготовления, вы легко сможете найти в интернете. Здесь я не стану много рассказывать о нём. Но в частности хотелось отметить: многие говорят, что возможно он реагирует на изменения магнитного или электрического поля Земли или её ионосферы. Экранирующую «Клетку Фарадея» я не изготавливал, чтобы проверить это. Но сообщают, что «клетка Фарадея» прекращает работу штормгласса.

Вскоре, наделав несколько экземпляров таких вещиц из пробирок на подставках, я расставил их, где только можно: дома, на работе, раздал друзьям. Особенно скептикам, немало их ошарашив такими вещами. Занимаясь подобными приборами, со временем приобретаешь опыт внимательного наблюдателя длительных природных процессов. Так, однажды я хотел сделать прибор, регистрирующий УВЧ излучение от сотовых телефонов, но нечаянно «изобрел велосипед». Получился электрометр. Только под своим видением. Схему вы можете увидеть ниже.



Основу прибора на самом деле составляет антенна WA1. Она представляет собой классическую телескопическую телевизионную антенну. Два телескопических штыря на одной подставке, разведенных между собой под углом около  $45^\circ$ . Моё «видение» оказалось в том, что на правом (по схеме), изолированном плече антенны, как я заметил, образуется некоторое электростатическое поле, «шапка», а с левого луча свободные электроны стекают на общий провод и отрицательный вывод батарейки.

Вот именно это электростатическое поле, «окутавшее» правый луч антенны, и является прекрасным индикатором состояния общего электростатического поля, как в комнате, так и в наружном пространстве. Перед приходом туч при ясной погоде, видимо сначала меняется электростатический потенциал между ионосферой и землей. Причем за несколько (8...12) часов при «монотонной» –

«однородной» погоде. И за несколько суток (2...3 дня) при серьезной смене погоды. В результате меняется проводимость полевого транзистора VT1. А микроамперметр, включенный в его цепь, регистрирует эти изменения.

К сожалению, прибор хоть и обладает высокой чувствительностью (например, он реагирует, когда вы входите в комнату, или, не дай Бог, гладите кошку на диване), но он слабоват для регистрации общей перемены поля. Даже используя такую чувствительную головку РА1 в 50 мкА. – на деле стрелка его меняется всего на одно-два деления, что соответствует изменениям 1,6...3,3 мкА в лучшем случае. Но тем не менее, этого вполне достаточно, чтобы удивлять своих друзей точным знанием о смене погоды. Так, если вы отстроите резистором R1 показания до середины шкалы. И если (предположим, используется 100 элементная шкала), то наступление солнечной погоды будет предзнаменоваться отклонением стрелки «вправо» на одно, от силы полтора деления. И влево – при наступлении пасмурной погоды.

Теперь об элементах схемы и про настройку прибора. Транзистор типа КП303. Корпус транзистора (на схеме не показан) заземляется на минусовой вывод питания. Батарейка простая пальчиковая. Диод КД522 (хотя автору и неизвестно его назначение).

Антенну необходимо соединять не коаксиальной линией, а простой двухпроводной, ленточным фидером. Резистор R1 необходимо выставить перед включением на максимальное сопротивление. Устройство лучше собрать сразу в готовом корпусе. Антенну необходимо прочно установить, на подоконник, но так, чтобы её можно было свободно вращать и раздвигать «усы».

Эксперименты желательно проводить в «спокойной» комнате, где перемещения редки и туда мало заходят. Если, конечно, есть такая возможность. Перед включением раздвиньте лучи антенны между собой на 45 градусов. Это наилучший угол, подобранный мной эмпирическим путем. После включения прибора поверните подстроенный резистор немного назад в сторону меньшего сопротивления, если потребуется. По возможности выставите стрелку на середину шкалы.

Тут имеется важное правило. После любого действия стрелка колеблется и уходит вниз, и там ненадолго зависает. Но через несколько секунд возвращается обратно. **Добейтесь, чтобы она возвращалась до середины шкалы.** Если вы используете даже такой чувствительный микроамперметр, а стрелка у вас еле поднимается после периода успокоения выше одной трети, повращайте антенну. У меня почему-то получилось, что при ориентации «отрицательного» левого уса антенны на Север и положительного (который присоединен к полемому транзистору) на Юг, стрелка набирает самое максимальное отклонение и приобретает максимальную чувствительность к перемене погоды.

После того, как вам удалось настроить антенну электронного штормгласа так, что он приобрел максимальную чувствительность, проверьте это. Например, даже небольшие движения возле него, особенно когда подходите к нему, должно вызывать большие отклонения стрелки микроамперметра. Порядок работы с

прибором следующий. После того, как вы подошли к нему, желательно не ближе чем на 1 метр, нужно дать ему время, чтобы стрелка микроамперметра успокоилась. Другими словами, наступило электростатическое равновесие в вашей комнате. После примерно одной минуты стрелка останется уже стоять на одном месте, ну а вам желательно не шевелится, особенно ногами. Запомните это значение и запишите. Суть в том, что это прибор не мгновенного реагирования. Возможно, что это значение пока будет постоянным. Но как только придет время перемены погоды, и вы подойдете к нему (допустим следующим утром) и дадите немного «отстоятся» его стрелке, значение уже будет другим. На несколько, один – два деления выше (значит знайте – тучи будут расходиться, а солнышко скоро заглянет к вам). И наоборот – стрелка падает при приближении туч. Так, когда автор начинал писать эту статью, прибор показывал, что погода будет портиться, хотя утром еще светило солнце. А коллеги по работе интересовались, что показывает мой прибор, и я говорил «к дождю». Сейчас солнце не видно. И, видимо, намечается дождь.

Данный прибор значительно превосходит химический штормглас, так как реагирует более **видимо** и **оперативно** в отличие от его химического собрата. Несколько слов об увеличении чувствительности. Скорей всего, наилучшей антенной ему будет являться штырь, поднятый над землей на высоту метр-полтора. Возможно, стоит создать дифференциальную схему, или мостовую на полевых транзисторах, это значительно повысит его чувствительность. А с ним и чувствительность к «помехам»... А так же стоит поискать взаимосвязь между переменной электростатического потенциала между землей и небом, и прохождением радиосигналов в эфире.

#### **Полезные ссылки:**

1. В. Поляков. «Плывут по небу облака...». Юный техник, 2008, №1, с. 72-75. <http://el-shema.ru/publ/ehlektrika/ehlektrometr/10-1-0-325>
2. <http://www.litmir.co/br/?b=206812&p=14>
3. <http://himiklab.org.ua/stormglass.shtml>

**Редакционный комментарий:** *Идея понаблюдать за напряженностью атмосферного электрического поля, и попытаться найти её связь с прохождением радиоволн весьма привлекательна – в нашем журнале мы уже публиковали статью двух уральских педагогов, которые совместно с ребятами-школьниками построили измерительный прибор и с увлечением проводили опыты с атмосферным электричеством.*

*Очень простой электрометр-индикатор, содержащий, по сути дела, только полевой транзистор, светодиод и батарейку типа «Крона» предложил известный любитель-физик с американского континента Bill Beaty: <http://amasci.com/emotor/chargdet.html>*

*И, наконец, только что вышедший «Журнал Формирующихся Направлений науки» (ЖФНН), выпуск № 9, публикует большую научную статью про штормглас: <http://www.unconv-science.org/n9/>*

## Юмор по мотивам наших статей



Оказывается, что дарить кружки с надписями радиолюбителям принято не только на наших Слётах Клуба RU-QRP. Англичане тоже делают это, причём с присутствием юмора.

На «и-бее» можно купить такую кружку всего за 5.99 фунтов. Количество 10 штук. 9 уже продано, осталась одна – <http://www.ebay.co.uk/itm/HAM-AMATEUR-RADIO-COFFEE-MUG-FUNNY-HUMOUR-JOKE-ABOUT-THE-MRS-/111357133259>

Примерный перевод надписи: «Моя жена велела мне выбирать:

она или любительское радио. Я был очень опечален, увидев её уходящей».

— ... —

Цитата из статьи про Штормгласс: «...когда автор начинал писать эту статью, прибор показывал, что погода будет портиться, хотя утром еще светило солнце. А коллеги по работе интересовались, что показывает мой прибор...». Завидуем белой завистью – нам бы такую работу!

— ... —

А это событие, случившееся 3-го июня 2015 года уже не шутка:  
**Ночная гроза нарушила вещание радио «Эхо Перми»**



Проблема потерь в фидере волнует не только конструктора нашего маячка:



**Serge Stroobandt, ON4AA** предлагает отличное решение антенны «Инвертед-Ви» без потерь в фидере для полевого дня – Low-loss inverted-V antenna for field-days.

**CQ-QRP # 51**