



CQ-QRP

Издание Российского Клуба Радиооператоров Малой Мощности

20 декабрь 2007



QSL клубной станции W3PBC QRP-клуба «Белый Медведь»

СОДЕРЖАНИЕ

В совете клуба RU-QRP. *Владислав Евстратов RX3ALL.*

20-летию Советского Клуба U-QRP посвящается. *Вячеслав Синдеев UA3LMR/3*
Виктор Журавлев UA9JFM/3

Поработать «дробь/р»? — Легко! *Роман Недбайлов RN4AAD*

Детекторный прием: новый взгляд на старое. *Олег Бородин RV3GM*

Цвителиктер и купрокс. *Владимир Поляков RA3AAE*

Письма читателей, юмор, разное

Главный редактор — *Владимир Поляков RA3AAE*
Редколлегия: *Владислав Евстратов RX3ALL* — Председатель Совета Клуба
Алексей Овчаров RK4FB — Администратор сайта *qrp.ru*
Олег Бородин RV3GM
Вячеслав Синдеев UA3LMR

© Клуб RU-QRP

В Совете Клуба RU-QRP



- С 1 декабря стартовал новый клубный QRP марафон «Непоседы». Цель марафона – поднять интерес членов Клуба к работе QRP в нестационарных условиях. Марафон продлится до 31 мая 2008 года. Победителей ждут призы – портативные многодиапазонные приемники «Degen». Спонсор этих призов – проект «Горные Радиоэкспедиции». Кроме того, за самый интересный рассказ (фоторассказ, видеофильм) редакция клубного издания “CQ-QRP” учредила свой приз – цифровую фотокамеру.

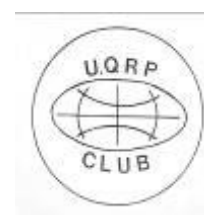
- По многочисленным просьбам участников Спринта “Wake-Up!” время проведения Спринта передвинуто на 2 часа. Награждение ценными призами (цифровой мультиметр и зарядное устройство с 4-мя Ni-MH аккумуляторами 2,7 А/ч) производится по итогам двух туров: весна-лето и осень-зима. Главный приз (портативная антенна “Yaesu ATAS-25”) присуждается абсолютному победителю по итогам года (по сумме очков за все 4 тура Спринта). Спонсор призов – Российское представительство компании “YAESU Vertex Standard CO. LTD”.

- По инициативе и при финансовом участии активистов Клуба Московского региона разработан дизайн и заказаны QSL карточки клубной радиостанции UE3QRP.

- Решением Совета Клуба за активное участие в клубной деятельности награждены подарками более 20 одноклубников (TNX UA6YW!)

- Принято решение отказаться от обязательных членских взносов, заменив их добровольными пожертвованиями на общеклубные нужды, либо на финансирование каких-то конкретных мероприятий. Адрес для денежных переводов: 119421, г.Москва, ул. Обручева, д. 16, кор. 2, кв. 97, Евстратову Владиславу Павловичу.

- В декабре исполнилось 20 лет со дня организации бывшего Советского Клуба U-QRP и начала организованного QRP-движения в СССР. По этому случаю в Москве состоялась встреча членов Клуба RU-QRP, а в эфире была активна клубная радиостанция UE3QRP/3.



**Клуб любителей
горных
радиоэкспедиций**

**Спонсор призов лучшим
радиопутешественникам
Клуба RU-QRP**

20-летию Советского Клуба U-QRP посвящается

Вячеслав Синдеев UA3LMR/3

Виктор Журавлев UA9JFM/3



Идея провести данное мероприятие исходила от Олега, RV3GM. Мы с Виктором UA9JFM/3, сразу же его поддержали – это был прекрасный повод встретиться старым друзьям в реале, да и вопросов по организационным мероприятиям и путям дальнейшего развития Клуба накопилось немало.

Итак, в субботу 8 декабря поднимаемся с Виктором в 5:30 МСК и направляемся на Павелецкий вокзал встречать Олега. Несмотря на



раннее утро выходного дня, движение в Москве неслабое и мы немного подзадержались. Олег стойко перенес небольшой мороз и вот, встреча на Эльбе состоялась! Загружаемся в машину и, поскольку до встречи с остальными участниками времени навалом, едем к Виктору домой, чтобы позавтракать и дать Олегу возможность передохнуть с дороги. Олег привез с собой подарки: свежие номера “CQ-QRP” и “QRP QUARTERLY”, и набор для сборки PSK трансивера на 20 м. После сборки и проверки данного аппарата я обязательно напишу отчет с фотографиями. Пока могу сказать одно – набор мне понравился: комплектация отличная, все этапы сборки расписаны от и до, посмотрим, как это все будет работать в собранном виде.

После короткого завтрака с обменом свежими новостями звоню Владу RX3ALL, и выясняю, что общий сбор назначен на 12:00. Значит, время еще есть – почему бы не попробовать начать работу клубным позывным от Виктора, и, заодно, проанонсировать начало нашей работы в эфире? Сказано – сделано! Включаем Kenwood TS-680s (FT-857 уже упакован в дорогу), выставляем 5 Ватт и начинаем работу на 7 МГц: “Всем, всем, здесь Ульяна Елена Три Щука Радио Павел дробь Три, специальный позывной Российского QRP Клуба!”

Образовался небольшой pile-up, многие корреспонденты уже слышали о нашем Клубе, поздравляют всех членов с юбилеем. Попутно мы сообщаем о своей работе из RDA MO-69 после обеда. Проведено около двух десятков связей, звонок от Влада и мы прощаемся с корреспондентами до вечера.

Снова дорога по Москве, попутно визуальная инспекция (на наличие ☺) антенны Влада – мы как раз проезжаем мимо, и вот нас уже встречают с распростертыми объятиями Влад RX3ALL и Сергей RA3BZ. С Владом мы уже неоднократно встречались, а с Сергеем знакомы только заочно. Забегая вперед, могу сказать, что первое мнение о Сергее оказалось правильным на все 100% – это глубоко увлеченный радиолюбитель и настоящий Человек!

Непродолжительная дорога по Подмосковию с заездом на продуктовый рынок (не духом единым...☺!) и вот мы уже подъезжаем к дому Сергея. Издалека заметны три элемента Яги на ВЧ диапазоны и штырь на НЧ. Короткая ознакомительная прогулка по участку и дому в сопровождении верных четвероногих друзей Сергея – Феньки и Кирьки, знакомство с породистыми китайскими курочками, пора за стол – пьем чай и обсуждаем планы встречи.



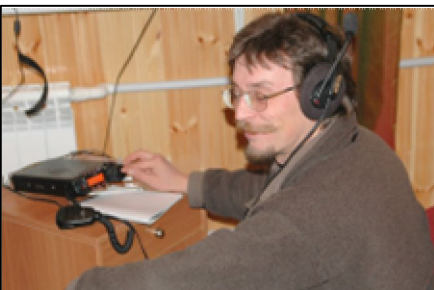
Коллегиально было решено, что часть группы занимается оборудованием второго рабочего места и подвеской подготовленного Виктором UA9JFM/3, диполя на 40м, а остальные, для экономии времени – подготовкой стола. Сообща и батьку бить проще – диполь подвешен и настроен, салаты нарезаны, мясо отварено, водочка охлаждена ☺. Времени уже много, поэтому после быстрого перекуса мы с Олегом отправляемся на рабочие места, а Сергей с Виктором, Владом и присоединившимся к нам Виталием, RN3ANT идут ставить антенну Бевериджа на все диапазоны.

Было развернуто два рабочих места в шеке Сергея – его основной трансивер Ten Tec Orion II со штырем на 160-80 м и YAESU FT-857 с диполем на 40 м. Олег работал на “Орионе”, ну а мне более привычен FT. Очень сильные помехи создавали станции, работавшие в соревнованиях. Рабочую частоту приходилось менять иногда после двух – трех связей. Но, мало-помалу, все наладилось и пошли связи.

Пока мы с Олегом “окучивали” диапазоны, ребята развернули Беверидж. Однозначного мнения, во всяком случае, у меня, по поводу этой антенны нет. С ней надо экспериментировать, и не пару часов, а как следует – в разное время и на разных диапазонах.



После подвески и ввода кабеля в шек, был разведен огонь в мангале и приготовлены изумительные шашлыки. На запах и мы с Олегом не выдержали и подтянулись за стол. Когда все насытились (а аппетит на свежем воздухе нагуляли конкретный!) пришло время для решения насущных вопросов. Была оживленная конструктивная беседа о дальнейшей жизни Клуба, предложения, а также и реальная спонсорская помощь.



За разговорами время летело незаметно. Основная часть разошлась подремать в четвертом часу утра, а я, на этот раз вместе с Виталием, RN3ANT, отправился бодрствовать на “боевой пост”. Утром одно рабочее место свернули, к “Ориону” вместо штыря подключили “Степпир”, и удалось провести еще несколько десятков связей на 20-ке.

К сожалению, все хорошее кончается. Собираем вещи, прощаемся с гостеприимным домом и его обитателями. Через полчаса езды мы в Москве, прощаемся с Виталием и Сергеем, а расставаться не хочется... Такое впечатление, что знаешь этих людей всю жизнь. Огромное вам спасибо ребята за этот маленький по времени, но огромный по проделанной работе радиоловительский праздник! До новых встреч в эфире и на Слете-2008! CQ-QRP

Поработать «дробь /р»? - Легко!

Роман Недбайлов RN4AAD

Просматривая почту в клубе и следя за аннотациями на радиолобительских сайтах, прихожу к мысли, что для нашей необъятной страны станций, работающих префиксами /м и /р очень и очень мало. Казалось бы, автомобиль есть практически в каждой семье. У многих дачи за городом. Кто-то просто на охоту или рыбалку едет в район с редким RDA. Не редкость сейчас личные катера и лодки всех видов. Почему же в выходной день эфир не "лопается" от экспедиционных позывных? Если кто-то задумывался выехать на природу с аппаратурой, но останавливался по каким-то причинам, не сомневайтесь. К хорошо знакомому вкусу работы в эфире добавятся новые острые нотки. Удивительно собирать пайл-апы смешной мощностью на простые антенны, находясь в российской глубинке, а не на экзотическом острове в океане!

Признаюсь, я и сам когда-то был убежденным сторонником мнения, что нормальная работа радиолобительской станции возможна только из постоянного QTH. Одна мысль о



разворачивании антенн (эффективных антенн, пригодных для DX-инга) пугала неизведанностью. А что с питанием делать? Как всё должно быть оформлено? В общем, куча вопросов и мало ответов. Но в 2005 году всё вдруг изменилось с легкой руки Алексея UA4ARL. Тогда я второй год был владельцем старого, но крепкого «Прогресса» с не менее старым мотором "Вихрь-20". Комплект не блистал эстетикой внешнего вида, но был надежен и экономичен. Предложение Алексея звучало так: "Ты что-нибудь знаешь про островную программу клуба

«Русский Робинзон»? Давай попробуем поработать с ближайшего острова!" Так мы отправились на о. Денежный (RDA VG-41, RI 34-01), на Волге. Аппаратура была и у меня (Yaesu FT-857), и у него (Elecraft K-2). Антенной послужил кусок провода, протянутого от тюнера MFJ -941e через деревянную 3-метровую мачту на высокое дерево у воды. Гелевый 24-амперный аккумулятор Алексея позволил непрерывно отработать день. Мощность варьировалась от 30 Ватт (SSB) до 5 (CW). Тот выезд придал уверенности, что не Боги горшки обжигают. Я убедился воочию, что было бы желание, а реализовать его не так сложно.

За летние сезоны 2005-2007 годов было 10 таких мини-экспедиций (две из них на один и тот же остров). Я попробовал в качестве элементов питания:

— мотоциклетный 12-вольтовый аккумулятор емкостью 7 А/ч. Не очень удобный вариант, особенно если неосторожно выплеснуть электролит... Но хватало его на 5 часов непрерывной работы;

— автомобильный аккумулятор емкостью 55 А/ч. Да, его хватает на долгое время, но вес, вес... К тому же и про электролит забывать не следует;

— гелевые аккумуляторы. Я приобрел пару, емкостью 12 А/ч. Этот вариант наиболее удобен. Относительно легкие, герметичные и, самое главное, недорогие и совершенно недефицитные. Меняя их, даже в контестах с префиксом /р участвовал.

С антеннами тоже была череда проб. "Веревка" длиной 42 метра, разбитая разъемами на куски разной длины для точной и быстрой настройки - изобретение Виктора RZ4AA - всегда в моем походном комплекте. Неплох был вариант G5RV на 7 МГц, подаренный Николаем RA4ADF. Но для эффективной работы этой антенны нужна хорошая высота, что не всегда достижимо. Великолепные результаты показал многодиапазонный диполь, сделанный буквально за полчаса по бессмертной книжке Ротхаммеля. Если «Луч» натягивается с использованием окружающей флоры, то для диполя я брал деревянную мачту. Она состояла из двух частей. Общая высота 6 метров. Казалось бы, даже на ВЧ диапазоны (28-21-14 МГц), на которые делался диполь, высоты мало. Изюминка в том, что мачта стояла на лодке, а полотно антенны растягивалось как InvV вдоль кромки воды. На фото это хорошо видно.



В 2006 году я приобрел антенну MFJ-1620. Укороченный штырь длиной 2,1 метра в развернутом состоянии и 1,3 метра в походном имеет вес около 100 граммов! Это был окончательный штрих к антенной палитре. Для крепления его с минимальными переделками подошел автомобильный кронштейн для СВ аппаратуры. Мне пришлось лишь рассверлить отверстие в кронштейне и нарезать резьбу. На лодке штырек "прописался" на обрамлении лобового стекла и даже не пришлось применять противовесы. Он легко настраивался в резонанс безо всяких тюнеров. Поэтому, когда я планирую работу только на "двадцатке", беру эту антенну и компактный КСВ-метр Radioshack. Конечно, с простой аппаратурой сильно зависишь от прохождения, но связи со станциями Северной Америки и Японии не являются исключительным событием. Уровень шумов "на воде" заметно меньше, чем в городе, уже в паре сотен метров от берега.

Сейчас той лодки у меня уже нет. Вынашиваются планы завести новую. Просматривая проспекты и проекты в журналах и в Интернете, я невольно "примеряю" увиденное под себя. Удобству работы нужно тоже уделять немалое внимание. Старая лодка дала мне мобильность, но комфортной работы в ней не было. Сидеть неудобно. Аппаратура занимала первое сиденье. Аккумулятор стоял на сланях около ноги. Спина затекала быстро. Заполнять журнал приходилось "на коленке". Поэтому при планировании подобного путешествия неплохо бы обдумать и такой, на первый взгляд, не важный вопрос, что, как и на чём будет располагаться.

Не экономьте на репеллентах. Та, самая первая, экспедиция запомнилась еще и зверской атакой мошки. По сути, из-за нее мы и свернули работу в самый разгар, едва перевалив за сотню QSO. В июне месяце уровень воды в Волге падает. На обнажившемся дне гнездятся мириады кровососов, активизирующихся ближе к вечеру. Таких стремительных сборов у меня еще не было! Потом мы уже выезжали "во всеоружии". Само собой — аптечка (к счастью, не понадобилась ни разу), питьевая вода (много, ибо жарко), еда, соответствующая одежда и спальные мешки.

Документы у меня всегда в порядке, и на лодку, и на аппаратуру. Но понадобились они только единожды, когда необычный вид развернутой станции привлек внимание патруля ГИМС/МЧС. Проверка документов плавно перетекла в экскурсию по станции и подробному рассказу про областной радиоклуб имени братьев Феофановых, членами которого мы являемся.

Оформление островных экспедиций по программе RPA клуба Русский Робинзон совсем не представляет трудности. Все делается через переписку по электронной почте. Только нужно иметь в электронном виде карту местности, куда собираешься ехать. Масштаб карты 2 км в 1 см — самый подходящий. Я высылал не всю карту, естественно, а только нужный небольшой кусок. Благо, функции Copy и Paste есть в любом графическом редакторе. Кроме "островной" программы, есть масса других, которые могут заинтересовать любого из нас: "горная", "заповедники" и т. д., и т. п. А вспомнить RDA! Так что, белых пятен на радиолобительских картах еще немало. И вопрос "чем заняться в выходной" меня не мучает ☺.

Моя статья вряд ли претендует на оригинальность, но, надеюсь, кому-то она послужит поводом для размышления, кому-то поводом к действию, а кому-то просто интересным материалом для чтения. Надеюсь, что небесполезным. 73 & 72!

Примечание редактора: Будьте осторожны на воде, устраивая стоянки, наподобие изображенных на фотографиях. Эти снимки напомнили мне давние годы байдарочных походов.... В одном из них мы с сыном, тогда еще маленьким, и поэтому прекрасным матросом, расположились пообедать на солнечном крутом берегу, а лодку оставили так, как на крупном снимке. По реке шло какое-то странное судно, «Заря», помнится, специально сконструированное для мелких рек. Оно погудело нам, и мы с радостью замахали в ответ. Пока мы радовались, за судном накатил вал с полметра вышиной, аккуратно повернул корму, подставив борт параллельно гребню, и... перелился в кокпит! То-то они нам гудели!

И еще соображение. Интересно бы поэкспериментировать с антеннами, растянутыми прямо по поверхности воды. Пресная вода — неплохой диэлектрик, и поглощение в ней невелико. В то же время диэлектрическая проницаемость огромна — 81, следовательно, коэффициент укорочения для погруженных антенн — 9, для лежащих на поверхности, не знаю, наверное, поменьше. Как насчет антенны Бевериджа, закидываемой спиннингом? CQ=QIRP

Детекторный прием: новый взгляд на старое.



Олег Бородин RV3GM

Пожалуй, трудно найти радиолюбителя, который на заре своего увлечения не собрал хотя бы один детекторный приемник. Три-четыре простых детальки, кусок проволоки в качестве антенны «чем длиннее, тем слышнее», наушники, и вот вы уже слушаете «Маяк», «Голос Америки», «Немецкую Волну». Причем, безо всяких батареек и прочих источников тока! С годами, набравшись опыта, мы лишь вспоминаем за «рюмкой чая» с друзьями свои первые шаги в мире радио.

Однако в мире есть сообщество радиолюбителей, которые сохранили верность старому доброму «детектору». И таких увлеченных людей достаточно много. Они объединяются в клубы любителей детекторного приема, и таких клубов в мире насчитывается десятки. Проводятся даже международные соревнования по приему наибольшего количества дальних радиостанций на детекторные приемники. Причем не только радиовещательных, но даже и любительских КВ станций. Обо всем можно узнать на сайте <http://www.midnightscience.com> Наиболее известен такой клуб “ВНАМ-CRG” (Birmingham, Alabama – Crystal Radio Group). Клуб ежегодно проводит соревнования “Crystal Set DX Contest”. В 2008 году они проводятся с 18 по 28 января.

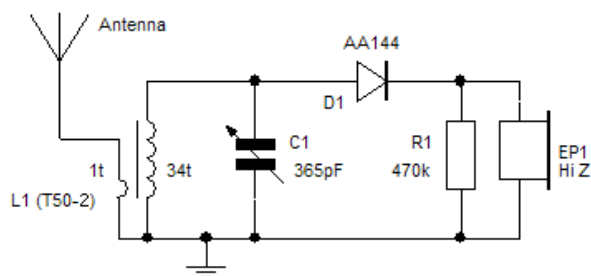
В виде отдельной категории в этих соревнованиях выступают и коротковолновики. На передачу они используют передатчики на частотах около 3885 кГц с амплитудной модуляцией, а на прием – детекторные приемники.

Конечно, конструкции приемников современных любителей детекторного приема во многом отличаются от тех простейших конструкций «катушка-КПЕ-диод-наушники». В своих приемниках они используют большие системы из связанных высокочастотных контуров с целым набором переключаемых детектирующих элементов, с повышающими НЧ трансформаторами для громкоговорящего приема. Хороший детекторный приемник имеет чувствительность порядка 500 мкВ и полосу пропускания несколько десятков килогерц! Но принцип в них остается все тем же старым: прием без использования источника питания.



Вот схема и внешний вид

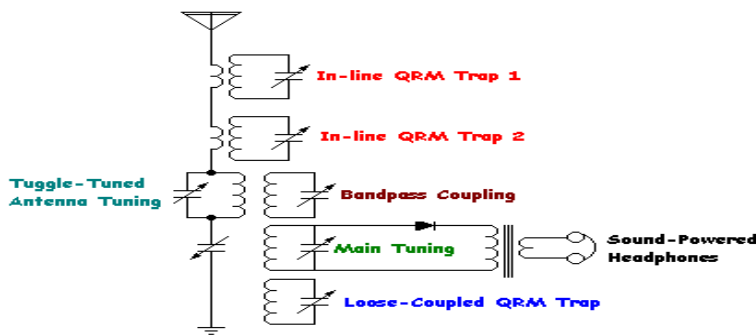
конструкции детекторного приемника G3XBM. Она не отличается никакими особыми «изысками», если не считать использования пьезо-наушника вместо обычных динамических головных телефонов. На этот приемник Roger регулярно принимает до 20 разных вещательных радиостанций в диапазоне от 3 до 20 МГц. Самые интересные результаты – это прием станции G2ABR на диапазоне 80 метров (45 миль) и двухсторонняя связь с M0VXT на расстоянии 2 мили.





Это приемник Роджера G3XBM. А вот справа — фотография конструкции приемника Брайана (Brian) N4DKD. Brian использует этот приемник во время AM Crystal Set Net на частоте 3885 кГц. Ему удалось принять свыше 15 любительских радиостанций в радиусе 70 миль. Самая дальняя — N4VMY — 250 миль.

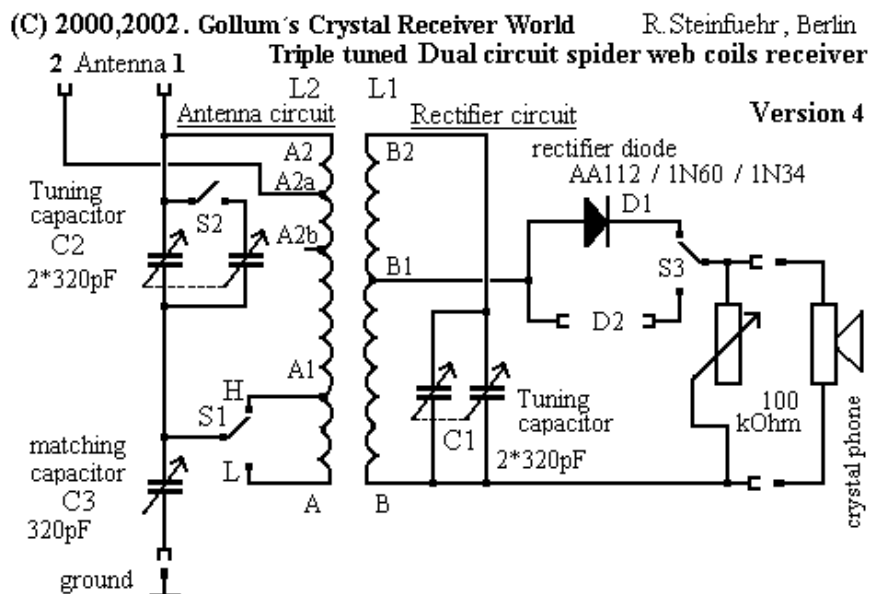
Конструкция детекторного приемника VE7SL едва помещается на столе! Схема этого приемника весьма замысловатая. Здесь имеется два фильтра-пробки для отстройки от мешающих станций и пара дополнительных контуров для сужения полосы пропускания. Все катушки высокодобротные, большого диаметра. Головные телефоны подключаются через понижающий НЧ трансформатор.



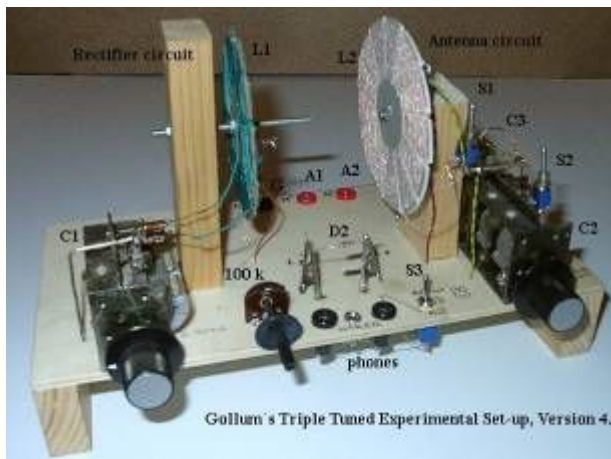
VE7SL - High-Performance DX Crystal Tuner



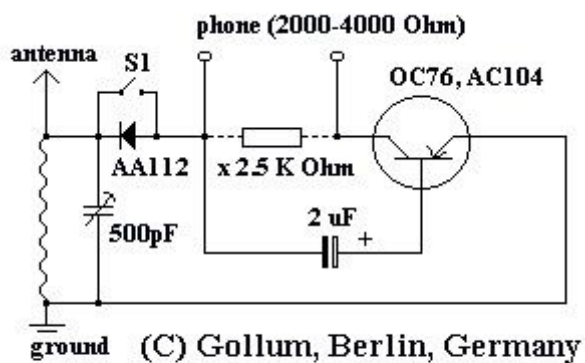
Еще одна конструкция детекторного приемника. Она отличается тем, что здесь использованы два колебательных контура, связь между которыми может изменяться. За счет этого можно регулировать полосу пропускания приемника. Катушки плоские, корзиночные.



Способ изготовления корзиночных катушек и регулировки связи ясен из фотографий.



Для повышения уровня НЧ сигнала в детекторный приемник можно добавить транзисторный каскад. При этом для питания транзистора используется также э.д.с., наведенная в антенне приемной станции. Вот пример схемы включения транзистора



Crystal set with transistor amplifier (without power supply)

x = only for crystal phone
S1 = shorten for weak signals

Для детектирования обычно используются германиевые точечные диоды. Однако, эффект детектирования можно получить, используя совсем необычные предметы. Например лезвие безопасной бритвы, налет ржавчины на пассатижах. Или совсем уж фантастический способ — кусочек метеорита!

В общем, радилюбительская фантазия не знает границ! CQ-QRP



ЦВИТЕКТОР И КУПРОКС

Владимир Поляков РАЗААЕ



Начало прошлого двадцатого века в радиотехнике ознаменовалось внедрением в широкую практику кристаллических детекторов, позволивших значительно поднять чувствительность первых радиоприемников, еще не имевших усилительных каскадов. Но даже после изобретения радиолампы детекторные приемники не сдавали позиций ввиду общедоступности, дешевизны и простоты, отсутствия внешних источников питания. Поиск наилучших детектирующих пар продолжался, прочные позиции завоевали гален и цинкит. Но большие сложности скрупулезного поиска «чувствительной точки» на кристалле острием проволочной пружинки затрудняли пользование приемником. На фото показан знаменитый приемник «Комсомолец» с таким детектором (кристалл и держатель пружинки закреплены на обычной штепсельной вилке). Наконец, в начале тридцатых годов был предложен миниатюрный медно-закисный детектор, не требующий регулировки. У нас он и получил название «цветектор».

Детектирующей парой в цветекторе служил контакт меди и закиси меди (CuO), купрум оксид, или, сокращенно, купрокс. Многие изготавливали цветекторы самостоятельно, нагревая на воздухе отрезок медной проволоки. Соблюдая определенную технологию, удавалось получить на поверхности слой закиси меди. К 1935 году у нас в г. Нижнем Новгороде был освоен промышленный выпуск цветекторов, и радиослушатели получили «вечный» детектор достаточной чувствительности, не требующий регулировки.

По отзывам слушателей, цветектор несколько уступал хорошему галеновому детектору в чувствительности при приеме слабых станций, но давал практически такую же громкость приема станций средней силы и более мощных. Нижегородские радиолюбители сообщали, что цветектор обеспечил громкоговорящий прием местной 10-киловаттной радиостанции на расстоянии до 8 км. Использовался распространенный в то время громкоговоритель «Рекорд», а антенна располагалась на крыше двухэтажного здания на двух 6-метровых мачтах. Для повышения селективности приемника рекомендовалась двухконтурная схема приемника, в которой можно было регулировать как связь между катушками, так и связь с цветектором и антенной перемещением отводов. Приемник позволил принимать в Нижнем московскую станцию им. Коминтерна без помех со стороны упомянутой местной станции.

Любопытно, что в те годы и за границей интерес к детекторным приемникам не только не упал, а даже возрос. Журнал *Wireless World* писал, что в случае чрезвычайных обстоятельств (война, стихийные бедствия) пострададут, прежде всего, источники и линии передачи электроэнергии и ламповые приемники замолчат. Журнал призывал при каждом ламповом приемнике иметь для резерва детекторный.

Наряду с цветекторами появились и более мощные устройства на основе закиси меди — купроксные выпрямители. Они имели значительно большую площадь контакта и допускали значительный ток. Купроксные выпрямитель применялись в сетевых выпрямителях и даже для зарядки аккумуляторов. Впоследствии «купроксы» были вытеснены более совершенными селеновыми выпрямителями, а затем и полупроводниковыми диодами.

По материалам сайта <http://oldradio.onego.ru> и журнала «Радиофронт» № 14, 1936. CQ-QIRP

Письмо в редакцию

Здравствуйте, Владимир Тимофеевич!

Посмотрел я схему Вашего приемника для космической связи. Очень понравилось схемное решение. Хочется повторить, но на диапазон 80 или 40 метров. Попытаюсь объяснить почему. Живу я в центре, и антенну даже простую веревку выбросить в окно не удастся — окна выходят на проспект. Поэтому приходится довольствоваться комнатной. А эфир слушать хочется)))

Собирал Вашу конструкцию на K174XA2 на 80 метров, но с комнатной (3 ряда проволоки над карнизом) только шумы услышал. Была мысль подключить к нему УВЧ на КП303Е, но остался я в сомнениях, что это поможет. Сомнения были из-за того, что в форуме писали, что у приемника на K174XA2 низкий диапазон по забитию в отличие от приемника со смесителем на встречно-параллельных диодах (ВПД).

Даст ли мне здесь какой-нибудь выигрыш применение УВЧ именно в простом приемнике с смесителем на ВПД, или наоборот — усилю все помехи в окрестности, а полезный сигнал потонет в шумах? Или мне копать в сторону применения магнитной рамки с увч и продолжать использовать приемник на K174XA2? Спасибо, **SB**.

Ответ был таков: — Здравствуйте, **SB**! Первое, что вам надо сделать, это добиться приема сигналов. На любой приемник, начинайте с того, что уже есть. Не нужны длинные провода под карнизом - они соберут помехи. Достаточно 1,5 м провода на окне, подальше от электропроводки и арматуры стен. На 80 м хорошо работают даже магнитные антенны, если стержня не выше 400. Рамка диаметром 0,5...0,7 м еще лучше. Настройте ее в резонанс, если одного витка мало, намотайте несколько. Слушайте вечером, когда есть прохождение.

А что народ думает по этому поводу? Поставленная проблема касается многих, живущих в городах, и даже не обязательно в центре. Антенну из окна протянуть некуда. Что делать?



Котенок — QRrist в эфире!



По мотивам FYVO

Письма, пожелания и материалы для публикации шлите по адресу ra3aae@mail.ru

CQ-QRP