

ГОВОРИТ «РС-1»

Принципиальная схема приемника показана на рисунке 1. В нем использован принцип прямого преобразования, при котором принимаемый сигнал преобразуется сразу в звуковые частоты. Приемник содержит следующие основные узлы: смеситель на диодах Д1 и Д2, гетеродин на транзисторе Т2 и усилитель низкой частоты на транзисторах Т1, Т3 и Т4. На выход приемника включают головные телефоны сопротивлением не ниже 3,6—4 кОм. Питание приемник получает от двух батарей 3336Л, соединенных последовательно. Потребляемый ток не превышает 3 мА.

Рассмотрим принципиальную схему подробнее. Принимаемый сигнал, поступающий из антенны, фильтруется входными связанными контурами L1C3 и L2C4. Этим устраняются помехи от мощных коротковолновых радиостанций, работающих в других диапазонах волн. Для настройки входных контуров служат подстроечные конденсаторы С2 и С5. Далее сигнал поступает на смеситель Д1, Д2. Сюда же подается через конденсатор С6 и катушку связи L4 сигнал местного гетеродина, выполненного на транзисторе Т2. В колебательный контур гетеродина входят катушка L3 и конденсаторы С9—С12. Частота гетеродина изменяется электронным способом переменным резистором R3.

Сигнал звуковой частоты после смесителя выделяется фильтром L5C6C7, ослабляющим все частоты выше 3 кГц. Усилитель низ-

кой частоты приемника выполнен по схеме с непосредственной связью. Для повышения чувствительности в первом каскаде установлен малошумящий транзистор Т1 типа П27А. Режим транзисторов по постоянному току устанавливается цепочкой обратной связи R5C14R8. Нагрузкой последнего каскада усилителя являются высокоомные телефоны, например, ТА-4, имеющие сопротивление для постоянного тока 4,4 кОм. Низкоомные телефоны включать на выход приемника нельзя — это приводит к увеличению потребляемого тока до 30—50 мА и к быстрому разряду батарей.

Вместо указанных на принципиальной схеме в приемнике можно применить следующие диоды и транзисторы:

- Д1, Д2 — КД503А, КД503Е, КД514, КДС523,
- Т2 — КТ312, КТ315 с любым буквенным индексом,
- Т1 — П27А, П28, МП13Б, МП39Б.
- Т3, Т4 — П13—П16, МП13—МП16, МП39—МП42 с любыми буквенными индексами.

Желательно выбирать транзисторы с коэффициентом передачи тока B_{CT} не ниже 50—60.

Катушки приемника намотаны на керамических каркасах диаметром 6 мм. Каркасами служат корпуса конденсаторов типа КБГ — у них следует отпаять щетки с выводами и удалить содержимое. Металлизированные колечки на края получившейся трубочки следует в одном месте сточить наждачным бруском, чтобы разорвать короткозамкнутый виток, находящийся рядом с катушкой. Оставшаяся часть металлиза-

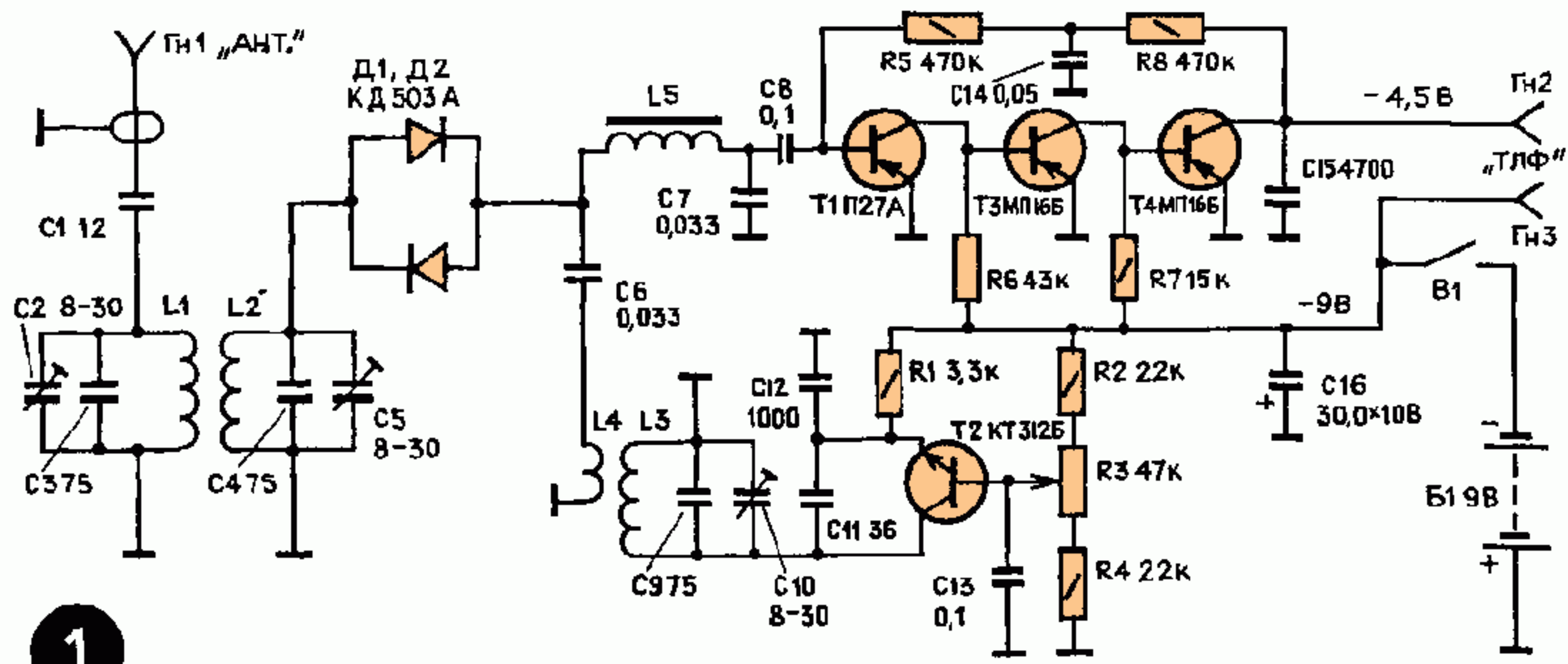
ции служит для припайки выводов. Данные катушек приведены в таблице.

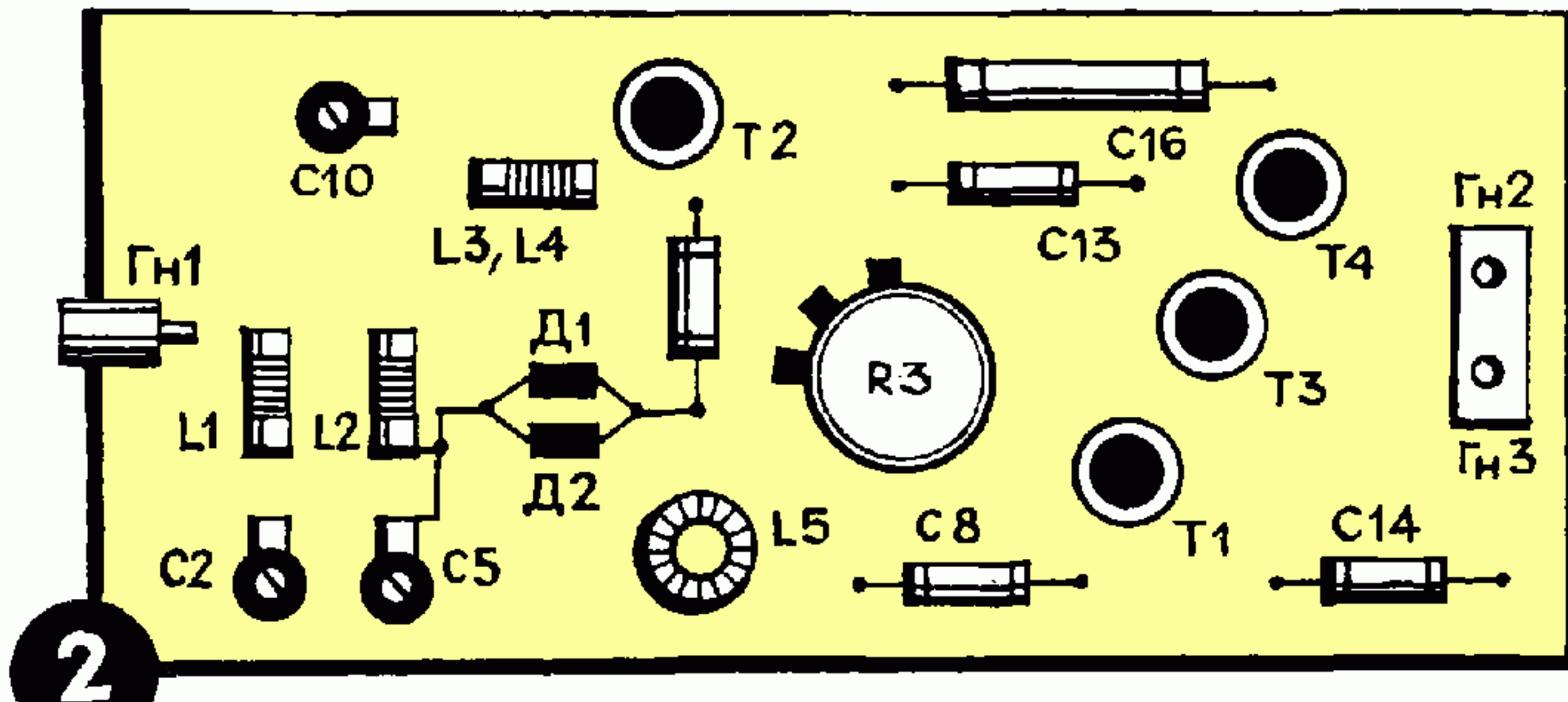
Катушка низкочастотного фильтра L5 намотана на ферритовом кольце диаметром 18 мм из феррита 2000НМ. Ее наматывают с помощью челнока, изготовленного из двух спаянных по всей длине проводников диаметром 0,8—1 мм. Концы проводников разводятся слегка в стороны, образуя «вилочки», на которые и укладывается тонкий провод, предназначенный для намотки. Длина челнока может быть 10—12 см. При намотке катушки челнок продевается в отверстие ферритового кольца. При отсутствии колец катушку L5 можно заменить одной из обмоток трансформатора от карманных приемников (в этом случае возрастает опасность наводок от сети переменного тока) или в крайнем случае сопротивлением 1,3—1,8 кОм.

Конденсаторы С1—С5 и С9—С11 должны быть керамическими, остальные конденсаторы и резисторы могут быть любых типов.

Монтаж приемника выполнен на плате из одностороннего фольгированного гетинакса, одновременно служащей и передней панелью приемника. Все заземленные выводы деталей припаиваются прямо к фольгированной поверхности. Для припайки других выводов служат небольшие прямоугольнички из того же материала, приклеенные к основной плате клеем БФ-2. Для увеличения жесткости монтажа корпуса транзисторов можно также приклеить к плате, разумеется, через изолирующие бумажные прокладки.

Корпусом приемника служит





дюралюминиевая коробка размерами 190×80×45 мм. На дне коробки с помощью гетинаксовой пластины закрепляются батареи питания. Крышкой коробки служит монтажная плата приемника. Крепление платы к корпусу должно быть достаточно жестким и обеспечивать хороший электрический контакт, иначе может возникнуть нестабильность частоты гетеродина, а следовательно, и частоты настройки приемника.

Для облегчения поиска станций ручку настройки желательно выбирать большого диаметра.

Проверив правильность монтажа и присоединив батареи питания, измеряют высокоомным вольтметром (тестером) напряжение на коллекторе транзистора Т4. Оно должно составлять 4—6 В. Это напряжение можно отрегулировать, подбирая величину сопротивления R8. В телефонах должен прослушиваться негромкий шум, что указывает на правильную работу усилителя низкой частоты. Проверить исправность гетеродина можно следующим образом: отключив телефоны, присоединяют миллиамперметр (тестер) с пределом измерения 5—10 мА параллельно выключателю приемника В1. Измеренный ток должен быть в пределах 1,5—2 мА. Прикосновение пальцем к коллектору транзистора Т2 вызывает срыв колебаний гетеродина и небольшое увеличение этого тока. При отсутствии колебаний (ток через прибор не изменяется) следует проверить исправность транзистора Т2 и немного

увеличить емкость конденсатора С11.

Колебательные контуры приемника проще всего настроить, пользуясь генератором стандартных сигналов (ГСС). Присоединив выход ГСС к гнезду антенны ГН1 и регулируя частоту и амплитуду сигнала, следует принять сигнал ГСС. Затем подстроечным конденсатором С10 устанавливают диапазон приемника, а конденсаторами С2 и С5 настраивают входные контуры по максимуму громкости приема. Для достижения максимальной чувствительности следует подобрать и число витков катушки связи L4. С этой целью заранее наматывают 3—4 витка провода ПЭЛШО-0,25 поверх витков катушки L3, ближе к ее заземленному выводу, и закрепляют их клеем БФ-2. Затем, постепенно отматывая витки катушки L4, добиваются максимальной чувствительности приемника.

При отсутствии ГСС все те же операции следует провести, присоединив к приемнику наружную антенну и принимая сигналы телефонных любительских станций в диапазоне 28,5—29,2 МГц. Следует заметить, что принять сигналы АМ станций (станций с амплитудной модуляцией) на данный приемник трудно — мешает свист — биения между несущей АМ станции и колебаниями гетеродина приемника. Нормально принимаются только СW (телеграфные) и SSB (однополосные) сигналы — как раз те виды сигналов, которые приняты для

связи через ретрансляторы спутников.

Диапазон перестройки приемника переменным резистором R3 составляет 600 кГц. Ручку потенциометра надо оснастить шкалой и проградуировать ее. Для этого можно воспользоваться ГСС, кварцевым калибратором или хорошим связным КВ приемником. В последнем случае на связном приемнике прослушивают работу гетеродина нашего приемника на частотах 14,5—14,8 или 29—29,6 МГц. Следует отметить на шкале частоту 29,4 МГц, где работают маяки ретрансляторов. Дело в том, что, не зная частоты настройки приемника, найти слабый сигнал спутника в эфире, полном станций и помех, почти невозможно. Градуировать приемник следует, вставив его в коробку и завинтив все крепежные винты, так как при снятии корпуса частота гетеродина неизбежно изменяется.

В заключение несколько слов об антеннах. В полевых условиях на открытой местности сигнал ретранслятора можно принять на отрезок провода длиной 2,5 м (четверть волны), включенный в гнездо ГН1 и протянутый к соседнему дереву. Противовесом будет служить шнур телефонов. В помещении успех будет достигнут только при применении наружной антенны со снижением, выполненным из коаксиального кабеля. Оплетка кабеля соединяется с корпусом приемника, а центральная жила — с гнездом ГН1.