



CQ-QRP

Издание Российского Клуба Радиооператоров Малой Мощности

50 весна 2015

18 APRIL 2015
**WORLD AMATEUR
RADIO DAY**

أولها وي دارلل يملاعلا مويلا
Día Mundial del Radioaficionado
Всемирный День радио Любительское
Journée mondiale de la radio amateur 世界业余无线电日

Global Communication and Friendship for All

WWW.IARU.ORG/WORLD-AMATEUR-RADIO-DAY



**ITU & IARU: Celebrating 150 Years of
Advancing the Telecommunication Art**



СОДЕРЖАНИЕ

Клубные новости — *Редколлегия журнала*
Первый радиоловитель — *Владимир Поляков RA3AAE*
Весенними дорогами — *Вячеслав Синдеев UA3LMR/p*
Пособие по установке антенн — *Николай Корнев RA3AN*
Высокоуровневый смеситель для трансиверов — *Михаил Сыркин UA3ATB*
Утилизация радиочастотной энергии — *Виктор Беседин UA9LAQ*
Письма читателей. Весенний Юмор

Главный редактор — *Владимир Поляков RA3AAE*
Редколлегия:
Владислав Евстратов RX3ALL, Вячеслав Синдеев UA3LMR,
Тамара Кудрявцева UA3PTV, Дмитрий Горох UR4MCK.

© Клуб RU-QRP

Клубные новости

Здравствуйте, уважаемые читатели, радиоловители, друзья и коллеги!

Эта весна ознаменовалась обилием праздников: 8 Марта, День Защитника Отечества, Всемирный день Радиоловителя, Праздник Великой Победы. От души поздравляем всех читателей с этими праздниками. Наш Главный редактор отпраздновал 75-летний юбилей и через пару месяцев Золотую свадьбу! Всей редколлекцией поздравляем Владимира Тимофеевича и его супругу Людмилу Владимировну с таким редким в наше время и славным событием!

День Космонавтики и День Радиоловителя был отмечен ставшим уже традицией посещением Звездного Городка. Нас гостеприимно встретил организатор – Сергей RV3DSA и устроил экскурсию. Традиционное фото с Гагариным.



Следуем мимо храма – точной копии деревянной церкви в Кижях, и нас встречает начальник коллективной радиостанции RK3DZB – Владимир Анатольевич. Присутствовали: UA1AVA, UA3DLD и его XYL, UA3LMR. RA3AAE сделал

небольшой доклад об истинном смысле Дня Радилюбителя (публикуется ниже) и о фактическом изобретении радио на 30 лет раньше Попова и Маркони.



Встреча прошла тепло и душевно. Как сказал UA1AVA: «Я был рад увидеться со всеми старыми знакомыми. Приятные беседы за чашкой кофе в кругу друзей, что может быть лучше?!». От дел минувших перейдем к будущим.

Ключевым событием этого лета станет ежегодный Слёт. RU-QRP Клуб рад пригласить Вас на это мероприятие, посвященное 13-летию его создания. Слёт будет проводиться с 24 по 26 июля на правом берегу реки Ока, близ посёлка Белоомут, что не далеко от границы Московской и Рязанской областей. К месту проведения Слёта удобно добираться личным и общественным транспортом.

На Слёте, помимо доброжелательной атмосферы, общению на различные темы, тёплой встречи друзей и коллег по хобби, вас ждёт насыщенная программа. Планируются такие традиционные мероприятия, как очный QRP микроконテスト "Вариант Омега" (<http://qrp.ru/contest/omega/1113>) и весёлая вечерняя игра "The Light Beacon" (<http://qrp.ru/contest/light-beacon/628>).

Новинкой этого Слёта будет полевой вариант радиоигры "Юстас-Алексу", который называется "Юстас на Слёте" (<http://qrp.ru/contest/74-justas-slet/1100>). Задача этой непростой и увлекательной радиоигры состоит в следующем. Посредством обмена QTC, состоящие из слов от фраз (MSG), требуется собрать "шифровки" (MSG), которые придумали участники игры. Нужно найти на диапазонах другого участника, установить с ним радиоконтакт, договориться о конкретных радиogramмах, передать ему одну из имеющихся QTC и взамен принять одну QTC от него. Можно подслушать обмен QTC у других корреспондентов и заполнить ими свою таблицу.

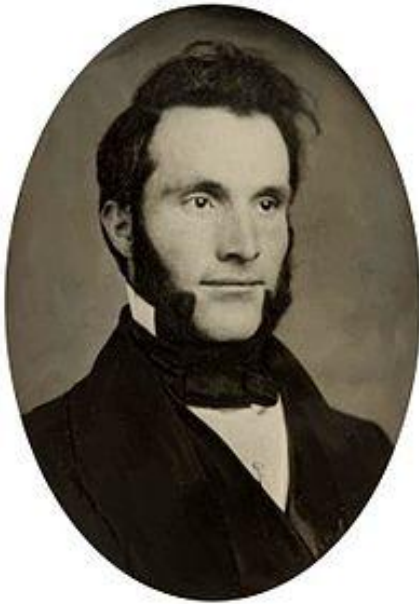
В радиоигре участвуют не только участники Слёта, но и все желающие радилюбители, кто не смог попасть на Слёт. Хотим заметить, вид модуляции в этой игре – CW. Эта увлекательная радиоигра позволяет развить навыки приёма и передачи смыслового сообщения открытым текстом (на самом деле, передавать смысловое сообщение не так уж и просто, чтобы ваш корреспондент принял его с первого раза), умение чувствовать и с полуслова понимать вашего корреспондента в эфире, а также почувствовать азарт борьбы в этой, казалось бы, простой, на первый взгляд, радиоигре.

С программой Слёта можно ознакомиться на странице Клубного сайта: <http://qrp.ru/initiatives/1112>. Добро пожаловать на Слёт "ОКА-2015"! **73!72!**

Редколлегия журнала

Первый радиолобитель, или 150-летие чего мы действительно празднуем в 2015 году?

Владимир Поляков RA3AAE



Эта статья написана по мотивам докладов, сделанных автором на первом Слете клуба RU-QRP в 2005 году, и в апреле 2015 года на традиционной встрече радиолобителей в Звездном Городке. За этот промежуток в 10 лет доклад обогатился многими новыми историческими сведениями, расчётами и экспериментами, подтверждающими истинность изложенного ниже. И если кто-то скажет, что автор переписывает историю, то пусть прежде докажет обратное тому, что прочтет здесь.

Речь пойдет о Мэлоне Лумисе (1826 – 1886), родившемся в Оппенгейме, штат Нью-Йорк, и жившем, в основном, в Западной Виржинии. По настоянию родителей он получил медицинское образование и работал дантистом, тем самым добывая средства на жизнь и эксперименты. Как любитель, он весьма заинтересовался электричеством (тогда еще мало изученным явлением) и проводным телеграфом, только что появившимся (1842) благодаря работам Джозефа Генри, Альфреда Вейля, других ученых и специалистов в области электричества, а также их вдохновителя и организатора Сэмюэля Морзе. Еще Мэлон любил смотреть в грозное небо, поражаясь возникающим там огромным запасам электричества.

Электрическая природа грозы была уже хорошо известна (Ломоносов, Рихман), был изобретен громоотвод (Франклин), но мало кто задумывался о практическом использовании атмосферного электричества. Это сделал Лумис, подняв воздушный змей на проволоке и запитав от него телеграфную линию длиной 400



миль (более 600 км). Оказалось, что атмосферное электричество можно получать и при ясном небе, хотя и в значительно меньших количествах. Развития эта идея не получила, ввиду того, что используемые тогда водоналивные гальванические элементы оказались практичнее и надежнее. Сухие элементы и динамо-машина были изобретены позже.

Линии, для экономии провода, тогда предпочитали делать однопроводными, используя обратным проводом землю. Эту возможность открыл (1836) немецкий физик Карл Август Штайнхейл при ранних попытках телеграфирования, еще не получивших практического применения.

Во время опытов с атмосферным электричеством Лумис выдвинул идею о существовании в атмосфере проводящего слоя, которым можно было бы

заменить единственный провод телеграфной линии (вторым проводом служила земля), и, таким образом, вообще отказаться от проводов. Многочисленные опыты 1864...1866 годов, проводимые с воздушными змеями, казалось бы, подтверждали эту гипотезу: змеи на медных проволоках должны были подниматься на одинаковую высоту для установления связи.

В Библиотеке Конгресса США хранится собственноручный рисунок Лумиса, на котором изображена схема опыта. Указана дистанция в 14 миль (около 22 км). Штриховыми линиями показан путь тока в земле и в атмосферном проводящем слое. Схема установки отсутствует, но она чрезвычайно проста и легко воспроизводится по словесному описанию: в «передатчике» провод антенны замыкался телеграфным ключом на землю, а в приемнике между антенной и землей был включен гальванометр. Замыкание ключа на передающей стороне вызывало отклонение стрелки гальванометра на приемной стороне.



В 1868 г. опыты были продемонстрированы группе авторитетных и влиятельных лиц, включая губернатора Западной Виржинии, конгрессмена, и нескольких ученых. Просьба Лумиса о предоставлении гранта на \$ 50 000 для продолжения опытов, хотя и была принята голосованием в Конгрессе благодаря поддержке сенатора Чарльза Самнера (в свое время поддержавшего и Самюэля Морзе), но так никогда и не была удовлетворена. В результате, все эксперименты Лумис проводил на собственные деньги, зарабатываемые медицинской практикой, т. е. на чисто любительском уровне. Тем не менее, компания **Loomis Aerial Telegraph Company** была зарегистрирована, но дохода не приносила.

В 1872 патентное ведомство США получило сразу две заявки на беспроводный телеграф: первую (весной) от некоего Уарда (Ward), вторую (летом) – от Лумиса. Обе были удовлетворены. Поскольку имя Уарда более не встречается, ни в патентных, ни в литературных, ни в технических источниках, а в заявке практически слово в слово повторены идеи Лумиса, вероятнее всего, здесь мы имеем дело с обыкновенным интеллектуальным воровством. Вероятно также, что именно заявка Уарда подтолкнула Лумиса к патентованию, ведь до этого он восемь лет широко оповещал всех о своих опытах, не предпринимая никаких патентных действий. Патент невелик, и заслуживает того, чтобы привести его полностью. Рисунков в нем нет.

UNITED STATES PATENT OFFICE.

MAHLON LOOMIS OF WASHINGTON, DISTRICT OF COLUMBIA.

IMPROVEMENT IN TELEGRAPHING.

Specification forming part of Letters Patent No. 129,971, dated July 30, 1872.

To all whom it may concern:

Be it known that I, MAHLON LOOMIS, dentist, of Washington, District of Columbia, have invented or discovered a new and improved Mode of Telegraphing and of Generating Light, Heat, and Motive-Power; and I do hereby declare that the following is a full description thereof.

The nature of my invention or discovery consists, in general terms, of utilizing natural electricity and establishing an electrical current or circuit for telegraphic and other purposes without the aid of wires, artificial batteries, or cables to form such electrical circuit, and yet communicate from one continent of the globe to another.

To enable others skilled in electrical science to make use of my discovery, I will proceed to describe the arrangements and mode of operation.

As in dispensing with the double wire, (which was first used in telegraphing,) and making use of but one, substituting the earth instead of a wire to form one-half the circuit, so I now dispense with both wires, using the earth as one-half the circuit and the continuous electrical element far above the earth's surface for the other part of the circuit. I also dispense with all artificial batteries, but use the free electricity of the atmosphere, co-operating with that of the earth, to supply the electrical dynamic force or current for telegraphing and for other useful purposes, such as light, heat, and motive power.

As atmospheric electricity is found more and more abundant when moisture, clouds, heated currents of air, and other dissipating influences are left below and a greater altitude attained, my plan is to seek as high an elevation as practicable on the tops of high mountains, and thus penetrate or establish electrical connection with the atmospheric stratum or ocean overlying local disturbances. Upon these mountaintops I erect suitable towers and apparatus to attract the electricity, or, in other words, to disturb the electrical equilibrium, and thus obtain a current of electricity, or shocks or pulsations, which traverse or disturb the positive electrical body of the atmosphere above and between two given points by communicating it to the negative electrical body in the earth below, to form the electrical circuit.

I deem it expedient to use an insulated wire or conductor as forming a part of the local apparatus and for conducting the electricity down to the foot of the mountain, or as far away as may be convenient for a telegraph-office, or to utilize it for other purposes.

I do not claim any new key-board nor any new alphabet or signals; I do not claim any new register or recording instrument; but

What I claim as my invention or discovery, and desire to secure by Letters Patent, is--

The utilization of natural electricity from elevated points by connecting the opposite polarity of the celestial and terrestrial bodies of electricity at different points by suitable conductors, and, for telegraphic purposes, relying upon the disturbance produced in the two electro-opposite bodies (of the earth and atmosphere) by an interruption of the continuity of one of the conductors from the electrical body being indicated upon its opposite or corresponding terminus, and thus producing a circuit or communication between the two without an artificial battery or the further use of wires or cables to connect the co-operating stations.

MAHLON LOOMIS.

Witnesses:

BOYD ELIOT,

C. C. WILSON.

ПАТЕНТНОЕ БЮРО СОЕДИНЕННЫХ ШТАТОВ

МЭЛОН ЛУМИС ИЗ ВАШИНГТОНА, ОКРУГ КОЛУМБИЯ.

УЛУЧШЕНИЕ В ТЕЛЕГРАФИИ.

Спецификация, являющаяся частью Патентной грамоты №129,971 от 30 июля 1872.

Всем, кого это может касаться

Ставлю в известность, что Я, Мэлон Лумис, дантист из Вашингтона, Округ Колумбия, изобрел или открыл новый и улучшенный способ Телеграфирования и Получения Света, Тепла и Движущей Силы, и настоящим утверждаю, что здесь приведено его полное описание.

Суть моего изобретения или открытия состоит, в общих чертах, в использовании природного электричества и в пропускании электрического тока по цепи для телеграфии или для других целей без проводов, без искусственных батарей или кабелей для формирования такой цепи, чтобы сообщаться из одного континента Земли с другим.

Чтобы дать другим инженерам-электрикам возможность использовать мое изобретение, я перехожу к описанию моей установки и принципа ее действия.

Также как на замену двум проводам в телеграфии (которые использовались сначала) пришла схема из одного провода, где Земля играла роль второго проводника, образуя половину цепи, я теперь удаляю из схемы оба провода, используя Землю, как одну половину, а протяженный электрический элемент высоко над поверхностью Земли – для второй половины цепи. Я также избавился от любых искусственных источников питания, заменив их свободным атмосферным электричеством, которое в совокупности с землей способно обеспечивать питанием или током установку для телеграфирования или быть использовано для других целей, таких как получение света, тепла и движущей силы.

Поскольку насыщенность атмосферным электричеством возрастает при влажности, облаках, в потоках теплого воздуха по мере увеличения высоты, мой план состоит в том, чтобы подняться на вершины гор как можно выше, и таким образом внедриться или установить электрическое соединение с атмосферным слоем или океаном над местными возмущениями. Над этими вершинами гор я воздвиг подходящие башни и аппараты для сбора электричества, или, другими словами, для нарушения электрического равновесия, получая так электрический ток, или импульсы, или пульсации, которые пересекают или возмущают положительный полюс в атмосфере над и между двумя пунктами связи, с отрицательным полюсом на земле внизу, формируя электрическую цепь.

Я считаю целесообразным использовать изолированный провод или просто проводник для питания электричеством местного устройства или для подвода электричества вниз к подножию горы, или настолько далеко, насколько это требуется телеграфному отделению, или для использования электричества в других целях.

Я не предлагаю никаких новых клавиатур или какого-то нового алфавита или сигналов, я также не предлагаю никаких новых регистраторов или записывающих инструментов, но

То, что я предлагаю в моем изобретении или открытии, желая защитить патентом, это – Использование атмосферного электричества между приподнятыми над землей точками, соединяя разные небесные и земные точки противоположной полярности подходящими проводниками, а также для целей телеграфии, в основе чего положено электрическое возмущение в двух точках противоположной полярности (между землей и атмосферой) путем прерывания тока в одном из проводников, что обнаруживается на другом конце цепи, обеспечивая, таким образом, связь между двумя рабочими пунктами без искусственных батарей или каких-либо других проводов.

Свидетели: Бойд Эллиот, С.С. Вилсон.

МЭЛОН ЛУМИС.

Основной акцент в патенте сделан на питание линии связи атмосферным электричеством. Теперь автор уже не настаивает на существовании проводящего слоя в атмосфере, а упоминает и о других явлениях, таких как: нарушение электрического равновесия, импульсах или пульсациях, возмущениях, происходящих над пунктами связи, или между ними. В других источниках он высказывается более определенно о волновой природе производимых им возмущений. В письме Конгрессу он объясняет работу своей установки так [2]:

"Causing electrical vibrations or waves to pass around the world, as upon the surface of some quiet lake one wave circlet follows another from the point of the disturbance to the remotest shores, so that from any other mountain top upon the globe another conductor, which shall pierce this plane and receive the impressed vibration, may be connected to an indicator which will mark the length and duration of the vibration; and indicate by any agreed system of notation, convertible into human language, the message of the operator at the point of the first disturbance."

«Вызывая электрические вибрации или волны, распространяющиеся по всему миру, как по поверхности спокойного озера одни волновые круги следуют за другими от точки возмущения к удаленным берегам, так и с любой определённой вершины горы на Земном шаре другой проводник может принимать эти вибрации, будучи присоединённым к индикатору, который отмечает длину и продолжительность вибраций, и показывать, посредством любой согласованной системы обозначений, конвертируемой в человеческий язык, сообщение оператора из точки первичных возмущений».

Хотя и несколько тяжеловесным языком, здесь дано совершенно точное описание радиопередачи с помощью телеграфной, или иной азбуки. Лумис прикидывает и стоимость внедрения своей установки, сообщая, что она составила бы всего 6%



стоимости прокладки подводного трансатлантического кабеля (эти работы как раз и проводились в те годы). Мечтой же его была связь через Тихий Океан, используя горы в Калифорнии и Японии.

В 1870-е годы Мэллон Лумис устанавливает постоянно действующую телеграфную линию связи между железнодорожной станцией и поселком, используя уже не воздушные змеи, а деревянные башни с поднятыми над их вершинами металлическими штырями, построенные на холмах. Как сообщает газета «Коммерческое обозрение Цинциннати» [6], на этих установках он провел успешные опыты даже и по телефонной передаче голоса на расстояние в 20 миль.

Так и не получив признания и поддержки, Мэлон Лумис закончил жизнь в бедности. Скончался он после тяжелой болезни 13 октября 1886 г. в возрасте 60 лет в Terra Alta (Западная Виржиния), в доме старшего брата, также изобретателя, и более успешного предпринимателя.

В конце жизни он написал: «Я не открыл новый мир, но я хотел вторгнуться туда. За свои попытки я заслужил только бедность, презрение, неприятие моих идей и полное забвение. Однако я верю, что в отдаленном будущем, когда мои открытия будут разработаны более полно, общество вспомнит того, кто в этом деле был пионером. Документы Конгресса без сомнения подтвердят, что приоритет принадлежит мне». Он хотел, чтобы на его могиле посадили куст роз. И в этой мечте ему было отказано. Лишь на обочине соседнего шоссе стоит указатель в память о месте проведения первых опытов. Камень на могиле Лумиса и его жены до сих пор сохранился на местном кладбище.



Технические аспекты изобретения

Атмосферное электричество. В ясную погоду при отсутствии грозных туч по современным измерениям напряженность электростатического поля $E = 100...200$ В/м и плотность тока, направленного сверху вниз $J = 2...3$ пА/м².

В соответствии с измерениями автора эффективная поверхность сбора тока вертикальной антенны в грубом приближении соответствует квадрату ее высоты $S_{эфф} = h^2$.



Антенны М. Лумиса были подняты на высоту 600 футов (около 200 м), их действующая высота составила $h_d = 100$ м и площадь сбора $S_{эфф} = 40\,000$ м².

Антенны заряжались до потенциала порядка $U = Eh_d = 15$ кВ и обеспечивали ток гальванометра порядка $I = J \cdot S_{эфф} = 0,1$ мА. Приборы того времени могли регистрировать такой постоянный ток. Средняя мощность снимаемого с одной антенны постоянного тока могла достигать долей ватта: $P = U \cdot I = 0,4$ Вт.

Основные возражения против признания Лумиса пионером беспроводной связи сводятся к тому, что он использовал не радиоволны, а проводимость воздуха или электростатическую индукцию (сам факт связи хорошо задокументирован и сомнений не вызывает). Рассмотрим эти гипотезы подробнее.

Проводимость воздуха $\sigma = J / E = 2,5 \cdot 10^{-12} / 150 = 2 \cdot 10^{-14}$ См/м, т. е. воздух является хорошим изолятором, причем анизотропным. Проводящих слоев на высотах менее 1 км до сего времени не обнаружено. Следовательно, для создания заметного тока в приемной антенне на расстоянии 20...30 км потенциал передающей антенны должен достигать, по крайней мере, значений 2...3 МВ (мегавольт!), что в то время было технически **невозможно**.

Электростатическая индукция. Потенциальное поле вертикального диполя в горизонтальном направлении убывает по закону $E = E_0(h/D)^3$. На расстоянии 20 км h/D составит 0,01, а изменения поля у передающей антенны не могут превысить $E_0 = 200$ В/м, поэтому изменения E у приемной антенны едва могут достигнуть **200 мкВ/м**. Заметить такие изменения на фоне в 10^6 раз (на шесть порядков) большего электростатического поля Земли **невозможно**.

Электромагнитное излучение. Ёмкость 200-метровой антенны составит около 1200 пФ, накопленный заряд $q = CU = 1,2 \cdot 10^{-9} \cdot 15 \cdot 10^3 = 1,8 \cdot 10^{-5}$ Кл и энергия $\mathcal{E} = CU^2/2 = 0,13$ Дж. Резонансная частота четвертьволновой антенны высотой 200 м равна 370 кГц, с учетом ёмкости змея и индуктивности катушки гальванометра она понизится до 200...300 кГц. Период колебаний составит 3...5 мкс, а длительность пачки затухающих колебаний при замыкании ключа $\tau = 50...100$ мкс. Средняя мощность импульса составит $P_{ср} = \mathcal{E}/\tau = 1,3...2,6$ кВт!

Напряженность поля импульса радиоволн у приемной антенны

$$E = 0,3 \cdot \frac{\sqrt{P}}{D} = 0,03 \text{ В/м} \text{ и ЭДС в приемной антенне } 3 \text{ В!}$$

Учитывая сопротивление заземленной вертикальной четвертьволновой антенны **30...37 Ом**, получаем ток в приемном гальванометре порядка **100 мА**, возникающий только при замыкании ключа передатчика. Такой ток более чем достаточен для отклонения стрелки гальванометра.

Кстати, одно из возражений оппонентов таково: гальванометры ведь измеряют постоянный ток, а никакого детектора в приёмнике Лумиса не было. Как же мог гальванометр регистрировать принятые импульсы затухающих высокочастотных колебаний? Отсюда немедленно возникает следующий вопрос:

А какие тогда были гальванометры? Исторические раскопки (в основном в сети Интернет) открыли удивительные факты. Выяснилось, что магнитоэлектрическая система, которую используют современные приборы, в том числе и гальванометры, ещё не была изобретена! Были известны опыты Эрстеда, когда ток в проводе, проходящем над компасом, отклонял магнитную стрелку. Эрстед заметил, что ток противоположного направления в проводе, проходящем под компасом, отклонял стрелку в ту же сторону [8].

Немецкий профессор Швейггер, используя это явление, создал первый гальванометр, содержащий уже катушку, намотанную вокруг компаса. Её первоначально называли «умножитель», поскольку воздействие на стрелку росло пропорционально числу витков. Особенно умилили автора фотографии «полевого телеграфного гальванометра», сделанного из обрезка доски с пазами под обмотку и дыркой для компаса, и прибора с двумя стрелками великого Джозефа Генри.



Это «рабочие лошадки», но сохранились и красивые музейные экспонаты. По образу и подобию прибора на фото слева автор изготовил гальванометр, намотав 150 витков на каркас диаметром 80 мм и закрепив компас в середине катушки (на пластиковой арматуре медным винтом).



Стрелка, как ей и полагается, показывает на север, и катушку надо ориентировать в этой же плоскости. При пропускании тока стрелка стремится повернуться по оси катушки, и отклоняется к западу или востоку (в зависимости от направления тока) тем больше, чем сильнее ток. Чувствительность оказалась весьма высокой – доли миллиампера.

А что же на переменном токе высокой частоты? Присоединив катушку через блок КПЕ 17...500 пФ к ГСС типа Г4-102 и настроив полученный последовательный контур в резонанс на частоту генератора около 300 кГц, автор опять получил заметное отклонение стрелки!

Однако характер отклонения был теперь иным. Максимальная чувствительность получалась при расположении стрелки под углом 45° к плоскости катушки, а ориентация по сторонам света уже не имела значения. Более того, оказалось совершенно неважно, намагничена стрелка или нет!

Были испробованы несколько стрелок: вырезанные из жести от консервных банок, склеенные из кусочков феррита и т.д. Наилучшей по чувствительности оказалась прямоугольная пластинка-замыкатель Ш-образного сердечника трансформатора ВЧ от трансляционного громкоговорителя, помещённая на иглу компаса. Было измерено (осциллографом С1-93) напряжение на катушке и рассчитан ВЧ ток через нее. Минимальное значение тока, вызывающее заметное отклонение стрелки, оказалось равным 15...20 мА. Отклонение всегда было в сторону оси катушки. Объяснить это оказалось очень просто: стрелка перемагничивается полем катушки с частотой этого поля, и в каждый полупериод взаимодействие полей катушки и стрелки стремится развернуть её по направлению поля (по оси). Аналогично любой электромагнит работает на постоянном и на переменном токе, а также электромагнитные измерительные приборы.

Но вернемся к системе Лумиса. Наверняка он использовал приемопередающие станции. Их легко сделать, включив в цепь каждой антенны последовательно и гальванометр и ключ. При приеме, разумеется, ключ должен быть замкнут. Кстати, такую схему приводил в одной из публикаций о Лумисе журнал QST. Так вот, в этой системе стрелка гальванометра никак не может остаться намагниченной. При нажатии ключа через него проходит импульс тока около 500 А (15 кВ / 30 Ом) – контакты ключа должны быть соответствующие, с зазором не менее 5 мм. Перед замыканием между контактами неизбежна искра. Затем следует серия затухающих ВЧ колебаний. Получается прекрасная установка для размагничивания чего угодно, помещенного в катушку.

В данной системе связи можно было передавать только точки, хотя, в принципе тире можно заменить двумя точками, следующими через небольшой промежуток времени. Видимо поэтому изобретатель нигде не упоминает телеграф Морзе, а пишет о «любой согласованной системе обозначений, конвертируемой в человеческий язык». Теперь бы мы сказали, что применялась времяимпульсная манипуляция.

Вывод статьи: Мэлон Лумис, радиоловитель, первым в мире осуществил передачу телеграфного сигнала 150 лет назад при помощи ЭЛЕКТРОМАГНИТНЫХ ВОЛН.

Литература:

1. http://en.wikipedia.org/wiki/Mahlon_Loomis
2. http://www.smecc.org/mhlon_loomis.htm
3. <http://jeff560.tripod.com/loomis.html>
4. <http://www.nationmaster.com/encyclopedia/Mahlon-Loomis>
5. Irvin Math, WA2NDM. Who Really Invented Radio? CQ, May 1996, p.44.
6. Mahlon Loomis. Aerial Telegraphy. Cincinnati Commercial Review, April 17, 1879.
7. Thomas Appleby. Mahlon Loomis, Inventor of Radio. 145 p., ill., 1967 reprint.
8. <http://www.princeton.edu/ssp/joseph-henry-project/galvanometer/schweiggers-coil/>

Весенними дорогами.

Вячеслав Сундеев UA3LMR/p

Дорога первая – велосипедная

Как-то незаметно пришла весна, вылезли первые цветы, «майскими короткими ночами» ☺ за окном поют про любовь соловьи. Сердце начинает замирать в предвкушении чего-то необычного, а мысли сами настраиваются на мечты о поле.

На День рождения мои девчата подарили мне велосипед – самый простой, без переключения скоростей и прочих «наворотов», но, от этого не менее желанный. Для моего поселка – самое «то»: сгонять до центра в магазин, выехать на речку поудить рыбу, в лес за грибами-ягодами, ну и, конечно же – на радиопрогулку!

Буквально на следующий же день было решено опробовать его в деле, а именно – выехать в поле с радиостанцией. Собирался недолго: упаковал в сумку свой полевой комплект из трансивера HB1-B, LiPo аккумулятора и автотюнера Elecraft T1 (который так и не пригодился). Прихватил с собой антенный анализатор YouKits FG-01 и сделанный на скорую руку Inv Vee 20/40m, прикрутил к раме велосипеда 10-метровую мачту, к багажнику пару раскладных стульчиков и в путь!

Первая остановка на выезде из поселка для фотографирования дорожного знака:



Проехав еще метров 500, поворачиваю на проселочную дорогу, ведущую к заброшенной деревне с красивым названием Малиновка. Когда-то в тех краях моей семье выделяли земельный участок под огород, и я частенько туда мотался. С тех пор прошло уже больше 20 лет, но я помню, что там были очень красивые места – лес, поляны и практически полное отсутствие людей.

К сожалению, времена меняются – через пару километров вижу явные следы пребывания «хомо сапиенсов»: вдоль дороги устроили свалку мусора, чуть дальше жгли траву и, вместе с ней, березовую рожицу. Как при этом умудрились не сжечь пару близлежащих деревень, не понятно!

Потихоньку кручу педали и рассматриваю окрестности на предмет того места, которое будет сегодня моим шэком. Наконец присматриваю неплохое место недалеко от дороги – дуб-красавец, большая поляна и лес на заднем плане. Решаю остановиться здесь и развернуть свое хозяйство.



Монтаж мачты с инверторами не занимает много времени даже для одного человека – несмотря на свою длину (10 метров), стеклопластиковая мачта очень легкая (1,3 кг), достаточно было закрепить ее нижним ярусом оттяжек (надо бы сделать крепеж, как у Петра Демешко R2DGZ на будущие выезды!), а дальше все просто. Осталось только проверить КСВ с помощью FG-01, включить трансивер и дать первый вызов: «CQ CQ CQ de UA3LMR/p RDA SM-25 pse K».



Эфир кристально чистый, S-метр трансивера не шелохнется, только где-то вдалеке идет грозовой фронт и в наушниках изредка потрескивает. Начинаю на 7030 кГц, провожу первую связь с RW3AL. Мои 4 Вт на Инвертед-V слышат отлично, принимаю дружеское «hi-hi» от Евгения в ответ на свой QTH – «в лесу под дубом» и перехожу на 14060 кГц. Несмотря на удаленность от поселка, GPRS работает, и я периодически даю информацию о своей частоте на Клубный форум в надежде провести связь с одноклубниками. К сожалению, так никто из них и не подошёл, зато удалось провести 2-way HB1-B QSO с Феро OZ/HA8MT/qrq! Феро был просто в восторге от такого QTH и сетапа. 😊 Заканчиваю работу на 20 метров связью с Эйтаном 4X6PT, который подошел на общий вызов и тоже долго восторгался интересной связью.



Перейдя на 40 метров, провожу несколько связей с соседями из Тулы и Подмоскovie, когда с уровнем +20 дБ в наушники врывается сигнал от Фарита RK9AA. Провожу с ним развернутое QSO, и кто-то кидает меня в кластер. Как результат – 7 QSO менее чем за пять минут! К сожалению, вечереет, солнышко почти скрылось за горизонт, а мне еще сворачиваться и ехать около 7 км домой. Прощаюсь со всеми, кто не дозволялся в этот раз и обещаю еще неоднократно выехать для работы с поля.

Итогом выезда стали: проверенные в боевом режиме велосипед, мачта и антенна, проведенные в течении 3-х часов 21 QSO, отличное настроение и масса положительных эмоций!

Дорога вторая – автомобильная

Буквально на следующий день после моего первого весеннего полевого выезда в Угре зарядили дожди, которые продолжались до самого отъезда в Москву. «Благодаря» этому мне так и не удалось снова выехать на велосипеде, но... «Вирус» полевой работы никуда не делся и, когда мне позвонил Евгений RM5M, с предложением выбраться на Угру порыбачить и «не только», ☺ сомнений не было вообще – конечно, мы едем!

Вечером в четверг после работы Женя заехал за мной и радио комплектом. На этот раз, поскольку машина большая и выносливая, а Евгений не поклонник QRP (надеюсь, пока), ☺ я взял с собой неоднократно проверенный FT-857D и Vand Hooper IV – четырехдиапазонную антенну, о которой рассказывал в «CQ-QRP» №44. По пути заехали ко мне домой в Угру, где нас поджидали походный столик, переносная газовая плитка, палатка со спальниками, гарнитура Neil Pro Micro и мой любимый ключ от Пьетро Бигали – Leonessa.

Рано утром, испив кофейку и заехав на родник с говорящим названием «Змеиный», мы выдвинулись в верховья реки Угра, в направлении деревни Захарьевское. Почти сразу за поселком Восток (где, кстати, располагается единственный в мире музей песни!) дорога из слабо асфальтированной

превратилась в проселочную. Всю ночь гремела гроза, но песчаная почва почти полностью впитала воду, так что «Ниссан» прошел нормально. И вот мы на месте:



Поскольку прогноз погоды не радует, было принято волевое решение (оправдавшее себя во всех отношениях!) развернуть лагерь прямо под автомобильным мостом через реку. В результате мы получили дополнительную защиту от периодически льющего дождя и прекрасную возможность подвесить нашу антенну вообще без мачты. Были, правда, определенные сомнения, поскольку это место находится в низинке, да и мост железобетонный, но наши сомнения не подтвердились. Быстро разворачиваем лагерь и пулей на речку!



Сразу выясняется, что Женя не только отличный контестмен, но и рыбак – когда он начал доставать свое хозяйство, я понял, что клев будет! И он таки был – первые же забросы принесли неплохого щуренка, которого, предварительно сфотографировав, мы выпускаем подрасти.

Оставив Евгения заниматься рыбалкой, сажусь за трансивер. Эфир полон сигналами, достаю планшет, чтобы отправить информацию о начале работы, и с огорчением убеждаюсь, что сотовая связь здесь отсутствует полностью. Надеюсь, что нас будут ждать на QRP-частотах. К сожалению, несмотря на то, что нас спотили, так и не удалось сработать ни с кем из RU-QRP. Часа через два появляется Женя, уставший и довольный. Обедаем, и я уступаю место ему.



Несмотря на низкую высоту подвеса, антенна отработала на «5» баллов.



Из интересных связей: удалось сработать с OK1HB/qrp, 4O3RR, DL2DBU/qrp, OM/OK2PDT/p (SOTA), 5P9Z/p, CT9/OM3RM и WA8Y. Всего чуть меньше 50 QSO за несколько часов, работал в так называемом «отпускном стиле». На следующий день начался WPX CW Contest, надо было сворачивать лагерь и я уже не включался. Фото на память, Женя бросает в речку несколько монеток, чтобы обязательно сюда вернуться, и мы отбываем в Москву. На обратной дороге, в городке Медынь столкнулись с последствиями урагана, пронесшегося по центру города буквально перед нами. Поломанные ветки, сорванные крыши, побитые машины, а сзади снова начиналась гроза. Вот такие два выезда за май у меня получились. Надеюсь, что в ближайшее время мы с вами снова встретимся в эфире и это будет работа из поля. Лето пришло, подключайтесь! **Cq-qrp # 50**

ПОСОБИЕ

по выбору производителя, покупке, сборке и установке радиолюбительских антенн и мачт

Николай Корнев РАЗАН

Введение.

Данное Пособие предназначено для радиолюбителей, собирающихся приобрести и установить антенну отечественного производителя для любительской радиосвязи. Все положения данного Пособия основаны на моем более чем тридцатилетнем опыте по изготовлению, приобретению, сборке, установке и эксплуатации многочисленных антенн типа Уда-Яги, а также на опыте моих друзей. Применяя рекомендации данного пособия, Вы сможете избежать многочисленных ошибок и связанные с ними потерю времени, денег и нервов. Также кратко рассматриваются вопросы установки мачт для антенн. В Пособии не рассматриваются вопросы выбора типа антенны, а также нет их сравнительных характеристик. Применить данные рекомендации возможно также при установке и других типов антенн («квадраты», различные проволочные, штыревые и т. п.) отечественных и зарубежных производителей.

1. Выбор производителя антенны

От выбора производителя антенны зависит возможность технического сопровождения при сборке приобретенной антенны, ее настройке и эксплуатации. Не все отечественные производители антенн «охотно и своевременно» отвечают на возникающие вопросы по приобретенной у них продукции. Прежде всего, это касается «не комплектной поставки» изделия, в частности отсутствия Паспорта с гарантийными обязательствами и Инструкции по сборке антенны. На задаваемые вопросы часто можно получить ответ: «Там и так все понятно!» или не получить ответ вообще. Это должно настораживать.

Если Вы определились с типом антенны (количество элементов, длина бум) исходя из ваших возможностей (финансовых, ограничений по установке мачты, поворотного устройства и т. п.), то теперь нужно выбрать производителя. Отбор производителя необходимо проводить тщательно по нескольким параметрам по следующей схеме:

А) Написать письмо Производителю с просьбой выслать вам Инструкцию по сборке антенны с перечнем комплектации и размерами антенны, сроках поставки антенны после предоплаты. Это нужно для определения необходимого инструмента для ее сборки и числа помощников при установке. Также в письме желательно попросить список радиолюбителей, которые приобрели и установили данный тип антенны. Подробные геометрические данные антенны нужны при сборке элементов антенны. При изготовлении могут быть ошибки, а также неправильная комплектация. В случае отсутствия такой предварительной информации, данная ошибка может проявиться только после подъема антенны на рабочую высоту. Придется ее опускать, измерять размеры и вступать в долгую переписку с Производителем, теряя время и нервы.

Б) Посмотреть в Интернете на различных форумах отзывы о данном типе антенны. Но требуется получить «правдоподобную картину». А то часто встречаются одни хвалебные отзывы на разных сайтах под одной подписью. Это должно настораживать.

В) Написать письма радиолюбителям, установившим подобные антенны с просьбой поделиться опытом по установке и эксплуатации антенны, а также сравнить ее с другими имеющимися у них антеннами.

Г) Обобщив полученную информацию, уже можно сделать правильный выбор Производителя. И не всегда выбор падает на производителя с низкой ценой продукции. **Скупой платит дважды!** Выбрав Производителя, можно договариваться о поставке продукции и переводу денежных средств.

2. Проверка полученного комплекта для сборки антенны

А) Получив комплект для сборки антенны от Производителя, необходимо тщательно проверить содержимое в упаковках, сравнив его с вложенным паспортом, а также с ранее полученными данными от производителя (см. п.1). Предварительно состыковать элементы (вставив по одной заклепке в отверстие или «наживить хомуты») и измерить полные длины элементов, траверсы и «собирающей линии».

Б) В случае несоответствия комплектации или размеров элементов, выяснить у Производителя причины несоответствия и запросить недостающие элементы.

В) Определиться с необходимым инструментом для сборки антенны (заклепочник, гаечные ключи разных размеров по 2 штуки и пр.). Например, для крепления изоляторов для элементов на траверсе компании «Антенна Депо» требуется «шестигранник», который часто не у всех есть в наличии. А на крыше или в поле найти его просто невозможно.

Г) Подобрать или приобрести дополнительные гайки, шайбы, заклепки, а также графитную смазку, для защиты элементов крепления от коррозии. Очень рекомендуется приобрести сверла диаметром 4,2 и 4,8 мм для высверливания «неудачно» установленных заклепок, а также сверла диаметром 6 и 8 мм для калибровки отверстий в посадочных местах на траверсе и мачте. Очень рекомендуется иметь аккумуляторную дрель и «рычажный» заклепочник, которым возможно пользоваться нескольким друзьям-радиолюбителям и плотницкий уровень, длиной не менее 80 см.

Д) Желательно инструмент и метизы положить в пластиковый ящик для инструмента и купить по паре х/б перчаток для каждого участника «процесса» сборки-установки.

Е) Определившись с инструментом, необходимо наметить для себя оптимальный порядок сборки антенны. Имеет смысл в «домашних условиях» частично собрать короткие элементы, потренировавшись в сборке и «клепке».

3. Сборка и установка антенны

А) Определившись с комплектацией, инструментом и порядком сборки антенны (предполагается, что мачтовое сооружение уже установлено и готово к эксплуатации), нужно выбрать «погожий день» и надежных помощников. Рекомендуется еще до начала работ по сборке и установке антенны оговорить, что кто-то один будет руководить всем процессом, а все остальные будут беспрекословно подчиняться его указаниям, не проявляя никакой **инициативы**. Эти договоренности позволят правильно выполнить данную работу при минимальном затраченном времени.

Б) Вынести на площадку, предназначенную для установки антенны, все комплектующие, инструмент и пару табуреток или стульев для небольшого отдыха. В жаркую погоду предусмотреть безалкогольные прохладительные напитки. Если антенна собирается на «земле с травяным покровом», то очень желательно расстелить небольшой тент, который позволит не тратить драгоценное время на поиск упавших элементов крепления.

В) Рекомендуется начинать сборку с элементов антенны. Соединяя элементы, желательно смазывать места стыка токопроводящей пастой, которая улучшит электрический контакт в месте сочленения частей элемента, а также будет защищать от попадания влаги. Предварительно собираемый элемент «наживляется» на одну заклепку в каждом сочленении. Затем проводится измерение длины элемента и сравнение с данными, полученными от производителя. Если эти данные совпадают, то проводится окончательная «клепка» каждого сочленения. Такой порядок исключает ошибки при сборке элементов. Для возможной последующей «подгонки» резонансной частоты антенны, можно рекомендовать крепить крайние трубки вибратора на одну **крайнюю** заклепку. Впоследствии при необходимости ее легко высверлить, удлинить (укоротить) вибратор, а потом окончательно заклепать на три заклепки.

Г) После сборки всех элементов, проводится сборка траверсы. Рекомендуется (в случае, не предусмотренном производителем) под каждую гайку подложить шайбу и смазать резьбу винта графитной смазкой. Эти меры позволят, в случае необходимости легко разобрать траверсу, не испортив «товарный вид» для продажи или обмена.

Д) Крепление элементов на траверсе у разных производителей разное. Но все они применяют изоляторы, которые крепятся винтами. Многие производители антенн заранее крепят на траверсе площадки для крепления элементов, уже «выставленные по уровню». Но есть производители, которые в своих конструкциях площадки для установки элементов, крепят с применением U-образных болтов. В этом случае, при сборке требуется выставлять предварительно площадку по уровню, а затем крепить окончательно. Наиболее удобно собирать антенну на высоте 1-1,5 метров от земли на предусмотренных заранее для этого подставках, а затем поднимать антенну на мачту, крепить и поднимать на рабочую высоту. Рекомендуется в переписке с владельцами антенн

аналогичных конструкций попросить поделится опытом по установке антенны. Это очень будет полезно и сэкономит много времени впоследствии.

Е) Проверку работоспособности антенны и ее параметров необходимо проводить на высотах не менее **7-8 метров** от уровня земли или крыши (диапазон 20 метров, для других диапазонов соответственно изменяют это значение). Измеряя значение КСВ на диапазоне, учитывают, что при подъеме антенны на рабочую высоту (более 12 м), резонанс «уйдет вверх» приблизительно на 80-120 кГц (диапазон 20 м). Но в данном случае важно определить отсутствие «грубых ошибок при конструкции и сборке антенны». На этом этапе необходимо «подкорректировать» размеры элемента вибратора. Ориентировочно 1 см укорочения (удлинения) вибратора антенны изменяет резонанс на 25 кГц (диапазон 20 м). Определившись с величиной удлинения (укорочения), антенну можно опустить, подкорректировать размеры, заклепать и поднять для окончательной проверки. Можно рекомендовать способ, при котором антенну не опускают, только ослабляя крепление траверсы на мачте, поворачивают всю антенну, опуская один конец вибратора, а затем другой. В большинстве случаев этот вариант для настройки антенны предпочтительней.

Ж) После возможной регулировки, проверяют «горизонтальность» элементов и траверсы, регулируя натяжение троса крепления траверсы талрепами. Далее поднимают антенну на планируемую высоту и проверяют ее резонанс, а также диаграмму направленности.

3) Не рекомендуется применение пластиковых стяжек для крепления коаксиального кабеля и кабеля управления поворотным устройством. Стяжки под воздействием солнечного УФ-излучения могут разорваться.

И) Рекомендуется крепление коаксиального кабеля и кабеля управления от поворотного устройства к стальному тросу, проходящему параллельно мачте. Трос крепят только в двух точках: вверху на верхней секции мачты, и внизу на нижней секции мачты. Натяжение троса проводят талрепом, закрепленным на нижней секции. Крепление проводов к тросу можно проводить изолентой с наложением бандажа из медной проволоки.

4. Выбор мачты для антенны и рекомендации по ее установке

А) При выборе мачты для установки антенны, прежде всего, нужно учитывать ее характеристики – максимальную вертикальную нагрузку, максимальную высоту «ствола», максимальную «парусность антенны» для используемого ветрового района страны. Как правило, эти данные есть на сайтах производителей в полном объеме только для **сертифицированных изделий**. Производители «гаражных мастерских» такими данными не располагают. А эти параметры очень важны для последующих «разборок» с соседями и собственниками жилья. В этом случае будет необходим **паспорт** на изделие и **сертификат** соответствия соответствующим нормативным документам, а также типовой проект установки мачты.

Б) Особую роль при установке мачты и монтаже антенн является ее конструкция. Предпочтение может отдаваться секционным телескопическим

конструкциям, таким как «Марс-2», «Марс-3», «Стрела-2» и «Стрела-3», а также военным телескопам от различных подвижных узлов связи. При такой конструкции антенны можно без особых навыков в высотных работах смонтировать антенну на малой высоте, а затем поднять ее на высоты до 20 метров.

В) При сборке секций мачты обязательно каждый стык смазать графитовой смазкой, а также все резьбовые соединения. Это позволит в дальнейшем без особых усилий демонтировать мачту, сохранив ее товарный вид для последующей продажи.

Г) Для установки мачты следует применять только стальной трос диаметром, рекомендованным производителем, и обязательно пропитанный моторным маслом. Это позволит иметь срок службы троса в 8-10 лет без признаков коррозии. Количество ярусов оттяжек также должно быть описано в паспорте на изделие.

Д) Разбивку троса проводить изоляторами, крепление которого с каждой стороны проводить не менее чем тремя U-болтами.

Е) После установки антенно-мачтового сооружения необходимо сделать копии всех нормативных документов на мачту (паспорт, экспертное заключение, сертификат соответствия), а также разрешения на эксплуатацию любительской радиостанции и регистрацию передающей аппаратуры. Также желательно иметь копию Постановления Главного Санитарного врача Российской Федерации от 09.06.2003 г. №135 с редакцией от 19.12.2007 г. Эти документы в большинстве случаев позволят не допустить конфликта с соседями и собственниками жилья.

В заключение – снимок рабочего места. Обратите внимание – ничего лишнего!



Высокоуровневый смеситель для трансиверов прямого преобразования

Михаил Сыркин УАЗАТВ

Приемники и трансиверы с прямым преобразованием частоты завоевали широкую популярность, но их параметры, достигнутые к концу 80-х годов, практически не улучшились. Заметный прогресс в этом направлении получается при использовании в смесителе трансивера (приемника) полевых транзисторов, включенных в пассивном режиме управляемого сопротивления.

Достоинства гетеродинных приемников (прямого преобразования) широко известны. Это – простота, практически полное отсутствие побочных каналов приема, высокое качество демодулированного сигнала и т.д. Но есть у них и недостатки. Это – двухсигнальный прием и небольшой динамический диапазон, не превышающий для приемников с диодными смесителями 80 дБ.

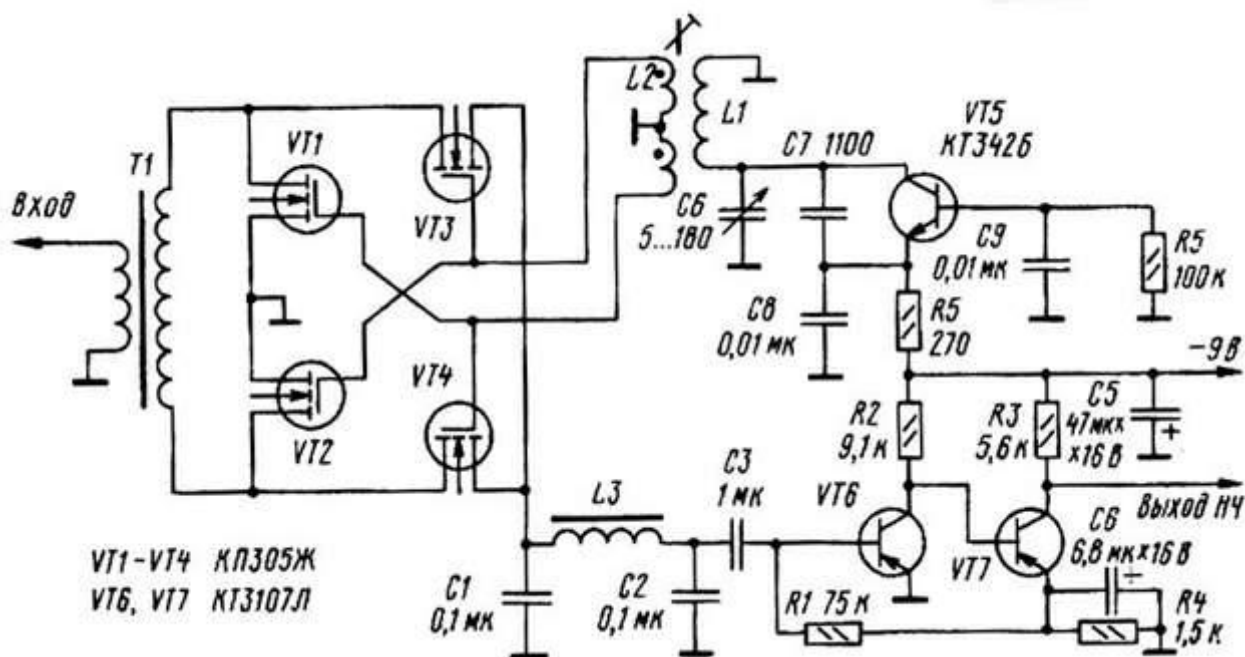
Перспективным представляется применение смесителей на полевых транзисторах, включенных в режиме управляемого сопротивления. Подобный смеситель, выполненный на одном полевом транзисторе и описанный в [1], обеспечивал чувствительность гетеродинного приемника 1 мкВ и динамический диапазон 65 дБ.

Здесь уместно сказать, что динамический диапазон смесителя гетеродинного приемника ограничен сверху не интермодуляционными искажениями третьего порядка, как в приемниках с высокой ПЧ, а прямым детектированием мешающих сигналов. Нижнюю границу динамического диапазона полагают равной чувствительности (при заданном отношении сигнал/шум – обычно 10 или 12 дБ). Верхнюю границу определяют, подавая на вход приемника АМ сигнал с коэффициентом модуляции 30 % ($m = 0,3$), расстроенный по частоте на 50 или 100 кГц относительно частоты настройки, с амплитудой, обеспечивающей такой же выходной сигнал НЧ, как и при определении чувствительности.

В американской литературе разницу между границами динамического диапазона приемника прямого преобразования часто называют AMRR – AM rejection ratio.

Теория радиотехнических цепей говорит, что при переходе от одноконтурной схемы смесителя к балансной динамический диапазон расширяется на 30...40 дБ, что позволяет надеяться получить его значение для балансного смесителя на полевых транзисторах порядка 100 дБ. Один из вариантов балансного смесителя на полевых транзисторах описан в [2], но он содержит симметрирующий низкочастотный трансформатор, который трудоемок в изготовлении и подвержен наводкам сети с частотой 50 Гц.

Вниманию читателей предлагается новый вариант смесителя. Он использовался в гетеродинном приемнике на диапазон 160 метров и показал весьма неплохие результаты. Схема смесителя показана на рисунке.



Разумеется, ничто не мешает использовать смеситель и в других диапазонах, изменив соответствующим образом данные контуров и трансформаторов.

Входной сигнал от преселектора (двух, трехконтурный полосовой фильтр, на рисунке не показан) поступает на ВЧ трансформатор Т1 и далее на смеситель, выполненный на полевых транзисторах VT1 — VT4.

Гетеродин приемника собран на транзисторе VT5. Поскольку гетеродин практически не нагружается смесителем, он выполнен однокаскадным по схеме емкостной трехточки. По той же причине оказалось возможным отказаться и от буферного каскада. Стабильность сравнительно низкой частоты (1,8 МГц) гетеродина оказалась вполне достаточной.

Преобразованный сигнал ЗЧ проходит через ФНЧ C1L3C2 и поступает на УЗЧ, собранный на двух биполярных транзисторах VT6 и VT7 по обычной схеме с непосредственной связью между каскадами. К его выходу можно подключать высокоомные чувствительные телефоны, или, еще лучше – оконечный УМЗЧ, выполненный по любой известной схеме.

Устройство работает следующим образом: при положительном полупериоде напряжения гетеродина на затворах транзисторов VT2 и VT3 они открываются. При этом нижний по схеме вывод вторичной обмотки трансформатора Т1 замыкается на общий провод через открытый канал транзистора VT2, а верхний по схеме вывод той же обмотки через открытый канал транзистора VT3 оказывается подключенным ко входу ФНЧ. Транзисторы VT1 и VT4 при этом закрыты, так как на их затворы напряжение гетеродина подается в противофазе и на них действует отрицательная полуволна. В следующий полупериод гетеродинного напряжения открываются транзисторы VT1 и VT4, а транзисторы VT2 и VT3 закрываются. При этом полярность подключения вторичной обмотки трансформатора Т1 ко входу ФНЧ меняется на противоположную. Если частота и

фаза гетеродина и сигнала совпадают, то на выходе смесителя появляются импульсы положительной полярности.

При изменении фазы гетеродина на противоположную на выходе смесителя импульсы будут отрицательной полярности. Сглаженные в ФНЧ, они дают на выходе постоянный ток. В обоих случаях происходит синхронное детектирование сигнала. Если же частоты не совпадают, то на выходе появляется сигнал биений.

Данный смеситель отличается следующими особенностями:

- в нем отсутствует симметрирующий низкочастотный трансформатор;
- обмотка ВЧ трансформатора не содержит средней точки, что исключает влияние несимметричности его обмоток;
- паразитные емкости сток-затвор транзисторов VT1 и VT3, а также VT2 и VT4 подключены к противофазным выводам катушки связи с гетеродином L2 и образуют сбалансированный мост, не позволяющий напряжению гетеродина попадать во входную цепь, что существенно снижает излучение гетеродина через антенну.

Излучение гетеродина, кроме очевидного вреда – создания помех близкорасположенным приемникам, чревато паразитным приемом того же сигнала, но уже промодулированного фоном переменного тока и другими помехами где-нибудь на проводах сети или в посторонних источниках питания [2]. При этом прослушивается трудноустраняемый рычащий звук, пропадающий при отключении антенны – мультипликативная помеха.

Несколько слов о входном и выходном сопротивлениях смесителей. Как известно, входное и выходное сопротивления пассивного смесителя зависят друг от друга, но их значения могут выбираться в значительной степени произвольно. Классическим способом выбора оптимального нагрузочного сопротивления смесителя является определение среднегеометрического сопротивления открытого и закрытого канала смесителя.

Определение сопротивления открытого канала $R_{откр}$ трудностей не вызывает. Оно составляет десятки Ом. Что касается сопротивления закрытого канала $R_{закр}$, то оно носит активно-емкостный характер. Если допустить паразитную емкость закрытого канала 1 пФ, то его сопротивление уменьшается от 80 кОм в диапазоне 160 м до 5 кОм в диапазоне 10 м, не говоря уже об УКВ диапазонах.

Приняв $R_{откр} = 50$ Ом, получим $R_{нагр} = 2$ кОм в диапазоне 160 м и $R_{нагр} = 500$ Ом в диапазоне 10 м. Кроме того, высокие сопротивления нагрузки смесителя в гетеродинном приемнике требуют установки ФНЧ с высоким характеристическим сопротивлением.

Индуктивности такого ФНЧ содержат много витков и трудоемки в изготовлении. Поэтому, по мнению автора, имеет смысл снижать нагрузочное сопротивление смесителя до величины порядка $10R_{откр}$, т. е. примерно до 500 Ом. При этом дополнительные потери в смесителе составляют 10%, уменьшение

коэффициента передачи смесителя не превосходит 1 дБ относительно случая идеального согласования, что представляется вполне допустимым.

Вернемся к схеме приемника. Транзисторы КП305Ж, использованные в смесителе, при нулевом напряжении на затворе имеют сопротивление канала около 400 Ом, а в открытом состоянии – около 25 Ом. Кроме того, у них довольно велик разброс сопротивлений от экземпляра к экземпляру. При переходе гетеродинного напряжения через нуль одновременно открытые транзисторы VT1 и VT2, а также VT3 и VT4 шунтируют вторичную обмотку трансформатора, уменьшая коэффициент передачи. Поэтому максимальный коэффициент передачи смесителя достигается при подаче на затворы запирающего напряжения –1,5 В. Лучше применить транзисторы КП305 А или Д, практически закрытые при нулевом напряжении на затворе и не требующие постоянного смещения на затворе.

В случае применения более качественных элементов стоит ожидать улучшения параметров. В продаже уже имеются ключевые транзисторы с сопротивлением открытого канала 1...5 Ом. К сожалению, с уменьшением сопротивления (ростом проводимости) канала транзистора растет и паразитная емкость затвор-исток. Интересно, что произведение проводимости канала на паразитную емкость – величина, приблизительно постоянная для разных маломощных транзисторов одного поколения. Уровень сигнала гетеродина, просочившегося через паразитную емкость затвор-исток, примерно пропорционален этой величине.

Однако все эти соображения становятся несущественными при переходе смесителя в ключевой режим. Это достигается простым увеличением напряжения гетеродина, ведь при мгновенном напряжении на затворе более +5 В транзисторы открываются полностью.

В описываемом приемнике после повышения напряжения питания с 9 до 15 В амплитуда напряжения гетеродина на затворах транзисторов также повысилась с 8 до 14 В. Транзисторы практически стали работать в ключевом режиме, что благоприятно сказалось на линейности смесителя – чувствительность приемника повысилась на 4 дБ, а верхняя граница динамического диапазона – на 6 дБ.

Интересно заметить, что схема смесителя в точности повторяет схему диодного мостового выпрямителя, только вместо диодов включены каналы полевых транзисторов. Кроме того, в выпрямителе диоды открываются входным переменным напряжением с обмотки трансформатора, а в смесителе – напряжением гетеродина. Подобные устройства можно с успехом применять и для синхронного выпрямления вторичного напряжения в высокочастотных преобразователях источников питания, поскольку потери в мощных полевых транзисторах меньше, чем в диодах.

Входной трансформатор смесителя Т1 намотан на кольцевом магнитопроводе К10х6х4 из феррита с магнитной проницаемостью 400. Первичная обмотка содержит 30, а вторичная 100 витков провода ПЭЛШО 0,1. Катушка гетеродина намотана внавал на обычном пластмассовом каркасе со щечками диаметром 8 и длиной 10 мм. Для подстройки индуктивности служит цилиндрический резьбовой

сердечник (СЦР) из карбонильного железа. Намотка ведется тремя сложенными вместе проводами ПЭЛ или ПЭЛШО 0,2...0,3.

Число витков – 30, оно уточняется в зависимости от размеров каркаса, при подгонке диапазона частот гетеродина. Из трех получившихся обмоток одна используется в контуре гетеродина (L1), а две другие, соединенные последовательно, образуют катушку связи (L2). Средняя точка катушки получается соединением начала одного провода с концом другого. Катушка ФНЧ L3 намотана на кольцевом магнитопроводе K16x10x8 из феррита 2000НМ. Она содержит 200 витков любого изолированного провода, лучше – ПЭЛШО - 0,1.

Налаживание УЗЧ сводится к подбору резистора R1 до получения напряжения на коллекторе VT7, равного половине напряжения питания. При налаживании гетеродина емкость конденсатора C8 рекомендуется подбирать максимально возможной, при которой еще существует устойчивая генерация.

Испытания приемника показали следующие результаты. При работе на прием смеситель обеспечил динамический диапазон, ограниченный прямым детектированием, равный 100 дБ при чувствительности 0,3 мкВ. Другими словами, мешающий АМ сигнал с расстройкой 50 кГц, $m = 0,3$ и уровнем 30 мВ создавал на выходе такое же напряжение ЗЧ, как и полезный СВ сигнал с уровнем 0,3 мкВ.

Приведенный ко входу уровень собственных шумов приемника составил 0,1 мкВ. При проведении экспериментов выключение гетеродина не слишком значительно уменьшало общий шум приемника, что говорит о резервах чувствительности смесителя. Надо заметить, что при экспериментах прослушивались и собственные шумы транзисторного ГСС, свидетельствуя о невысоком качестве его выходного сигнала.

Описанный смеситель, как и все пассивные смесители, может передавать сигнал в любом направлении, т. е. является реверсивным. При работе на передачу, когда на низкочастотный вход смесителя (в точке подключения ФНЧ) подавался сигнал ЗЧ напряжением 2 В, амплитуда выходного DSB сигнала составила 1 В на нагрузке 50 Ом. Неподавленный остаток несущей оказался равным 5 мВ. Это означает, что подавление несущей без применения специальных мер по балансировке достигает 46 дБ. Разумеется, чтобы не ухудшить столь высокое подавление несущей, необходима хорошая экранировка входных цепей и гетеродина. Еще лучшие результаты можно получить применением современных сборок из четырех транзисторов или КМОП ключей.

Литература:

1. Поляков В. Т. Приемники прямого преобразования для любительской связи. –М.: ДОСААФ, 1981.
2. Поляков В. Т. Трансиверы прямого преобразования –М.: ДОСААФ, 1984.
3. Дроздов В. В. Любительские КВ трансиверы. –М • Радио и связь, 1988.
4. Погосов А. Модуляторы и детекторы на полевых транзисторах. – Радио, 1981, № 10, с. 19...21.

Cq-qrp # 50

Утилизация радиочастотной энергии

Виктор Беседин UA9LAQ

Утилизировать радиочастотную энергию можно с помощью устройства, представляющего собой модифицированную “вилку Авраменко” (рис. 1), которая, по сути дела, представляет собой радиочастотный двухполупериодный выпрямитель с удвоением напряжения (схема Латура).

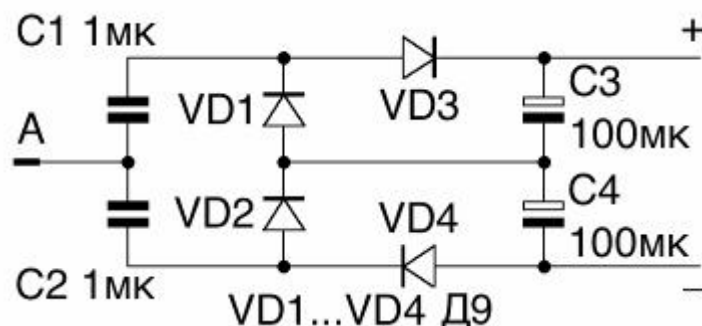


Рис. 1. Модифицированная “вилка Авраменко”.

Такой “вилкой” можно воспользоваться как входным первичным звеном двухступенчатого преобразователя энергии, где энергия, накопленная на конденсаторах С3 и С4, достигнув определённого уровня, импульсом (например, триггером или одновибратором) перебрасывается с увеличением напряжения (повышающий преобразователь) в основной накопитель, например, в аккумуляторную батарею.

Увеличению напряжения на выходе “вилки” способствуют: увеличение площади проводников, подключаемых ко входу “вилки” (к точке А), разветвлённость сети этих проводников, уменьшение расстояния до источников электромагнитного излучения, применение резонансных контуров, резонаторов (спиральных, коаксиальных) и антенн, настроенных на частоты источников РЧ излучения и направленных на них... Нужно отметить увеличение напряжения на выходе устройства, если с плюса и минуса (выходов “вилки”) на землю включить РЧ конденсаторы (неполярные), реализовав действующую в устройстве конструктивную “развязывающую” ёмкость после детектора-выпрямителя.

Собранная “вилка” была подключена к мультиметру МУ64, к точке “А” был присоединён кусок провода длиной в метр, тотчас же мультиметр, установленный на измерение постоянного напряжения (с пределом 200 мВ), начал отсчитывать его рост (утилизация напряжения РЧ помех – электромагнитной “грязи”, пронизывающей пространства современных квартир). Добавив длину проводника до 4...5 м и перемещая его по комнате, получил изменение напряжения в пределах нескольких десятков милливольт. Дальнейшее увеличение напряжения на выходе “вилки” получается подключением её к настроенному контуру с антенной и заземлением, словом, к детекторному приёмнику.

Для того чтобы “вилка” начинала работать с меньшего напряжения, в её схеме установлены германиевые диоды (Д2, Д9), если входное РЧ напряжение в точке

“А” будет достаточно большим, то можно применить и более стабильные и, обладающие большим обратным сопротивлением кремниевые РЧ диоды, например, КД514, 1N4148 и т. п. Конденсаторы С1 и С2 – типа К10-17 или импортные (неполярные), если съём РЧ энергии будет проводиться при безопасных условиях (не с проводов электросети), то рабочее напряжение этих конденсаторов может не превышать 50 В, в противном случае, в целях безопасности, лучше применить таковые (РЧ типов) на напряжение 400 и более вольт. Конденсаторы С3 и С4 – полярные на рабочее напряжение 16...25 В, лучше с минимальной утечкой (например, типа LL, рассчитанные на температуру до 105 градусов, проверенные на утечку).

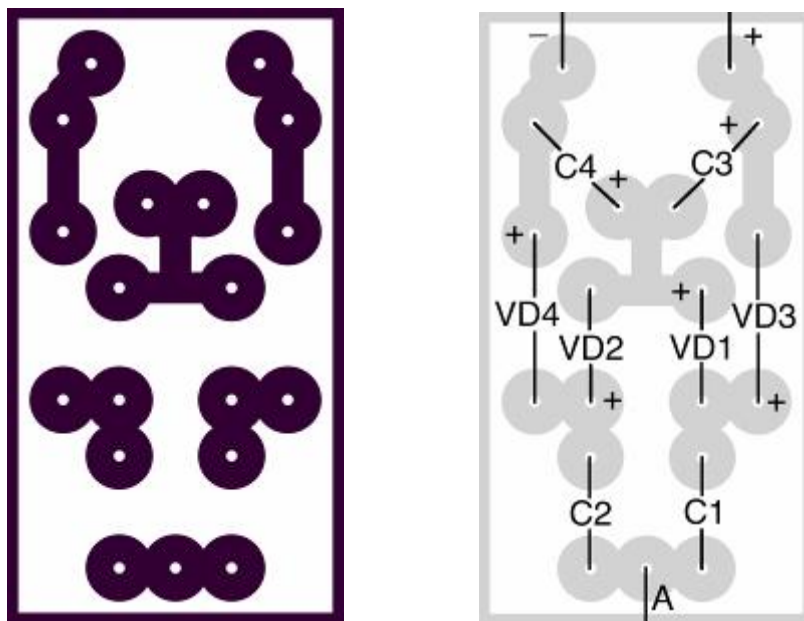


Рис. 2. Эскиз монтажной платы. Размеры платы 15 x 27,5 x 1,5 мм

Ячейка “вилки” может дублироваться для получения более высокого напряжения, – соединяться последовательно с себе подобной, параллельное соединение “вилкок” возможно, но практически не так интересно, как последовательное. При применении малогабаритных деталей для поверхностного монтажа, “вилки” можно выполнить в виде муляжей гальванических элементов типа, например: 316 (AA) и соединять их последовательно с помощью корпусов под такие элементы.

Ёмкости конденсаторов С3 и С4 могут быть и менее 1 мкФ, и более 10000 мкФ, что определяется назначением “вилки”: меньшая ёмкость используется в датчиках РЧ напряжения, где важно обновление результата, бóльшая – в союзе с преобразователями напряжения для обеспечения достаточной мощности импульсов питания нагрузок. Ёмкости конденсаторов С1 и С2 выбраны в 1 мкФ, для возможности использования РЧ колебаний частот, начиная с длинных волн, при резонансном снятии РЧ напряжения, например, в диапазоне УКВ, ёмкости этих конденсаторов могут быть соответственно уменьшены.

Достоинством “вилки” является малая нагрузка ей резонансных контуров, поэтому её щуп можно подключать к их “горячим” выводам и даже к “горячим” концам некоторых резонаторов (рис. 3) Такое согласование по импедансам позволяет передавать напряжения с малыми потерями, однако, при шунтировании по РЧ

конденсаторов С3 и С4 (обоих выводов выхода напряжения из “вилки”) на “землю” конденсаторами Ср (ёмкостью 4700...10000 пФ) входной импеданс “вилки” падает, причём, в большей степени при германиевых диодах и устройство нужно подключать к части витков катушки контура (нужно согласование по импедансам, с целью передачи максимального количества энергии из контура в “вилку”).

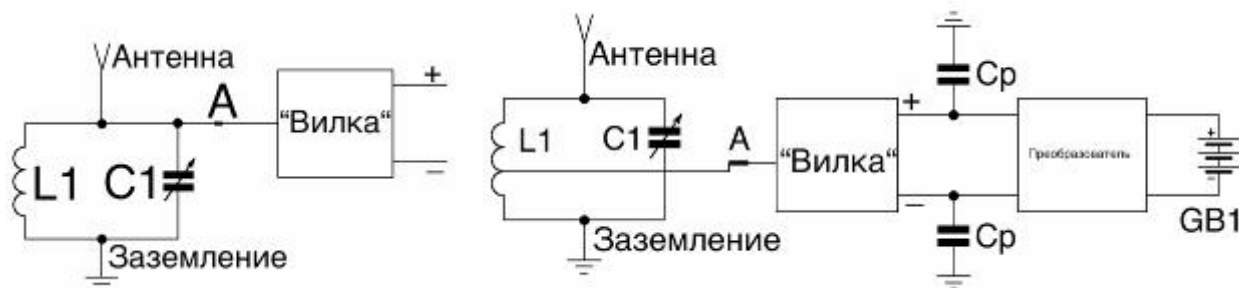


Рис. 3. Подключение “вилки” к РЧ контурам.

Радиолюбители не всегда используют антенны для странствий по эфиру, в остальное время можно подключать антенны и заземления к настроенным на мощные источники РЧ контурам и собирать (утилизировать) свободную энергию, заряжая аккумуляторную батарею (АБ) и улучшая экологическую обстановку по РЧ излучениям вокруг устройства – энергия будет уходить на зарядку АБ, а не облучать мозг человека.

Напряжения, получаемые с помощью “вилки” увеличиваются вечером, когда возрастает уровень излучений: устройства Wi-Fi, телевизоры, различного рода бытовые приборы и гаджеты, сотовая телефония, охранная сигнализация автомобилей.... Всё это к вечеру активизируется.

Использование множества подобных собирателей энергии, в союзе с преобразователями, позволит решить проблему малой энергетики. В местности, где электромагнитные помехи малы и нет сети, можно аккумулировать энергию ТВ и РВ передатчиков, применяя добротные контуры и направленные антенны.

Для использования энергии, получаемой за счёт электризации полотна антенны при ветре (при пыльных бурях, снегопадах, метелях), близких (но не местных!!!) грозах, лучше использовать технологию Николы Тесла с использованием разрядников, когда проскочившая искрой через разрядник энергия приложена к первичной обмотке понижающего трансформатора, а вторичная обмотка через выпрямитель заряжает АБ.

Примечание редакции. Эту «вилку» радиолюбители часто называют «Вилкой Беседина», отдавая дань его изобретательности. В мире известны и другие попытки, так Джо Тейт из Калифорнии такой же «вилкой» заряжал небольшие АБ и даже предсказывал землетрясения (по уменьшению уровня радиосигналов), на что получил патент США (<http://www.rexresearch.com/tate/tate.htm>). Итальянец Данте Бьянкони (http://zpostbox.ru/fm_crystal_radio_receivers.html) осуществил громкоговорящий детекторный прием УКВ FM, следуя экспериментам автора этого примечания – **ra3aae**.

Cq-qrp # 50

В Арктике зима, а в Антарктиде лето!

Наши у полюсов Земли (письма читателей)



На полярной зимовке в Арктике. Эта станция участвовала в нашем «Морозе»

Виктор Варакин RX6DL/1/p



Понедельник, 23 марта 2015, 22:27 +03:00 от alexandr solodov:

Добрый день Владимир Тимофеевич. Если помните, вы нам преподавали в МИЭТе. Я сейчас нахожусь на станции Ново-Лазаревская в Антарктиде.

Александр Солодов RI1ANM (RX3AB1)

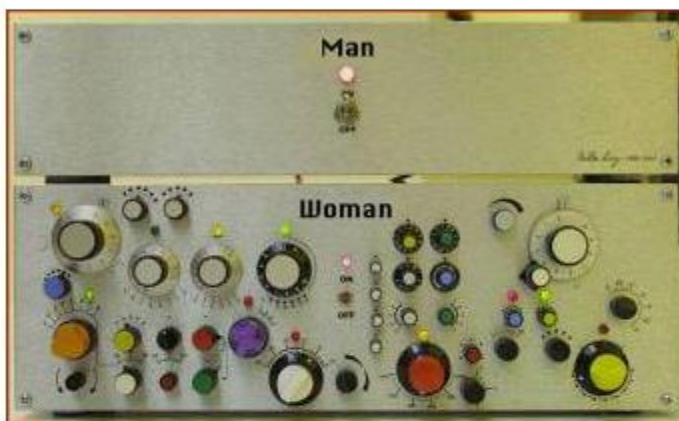
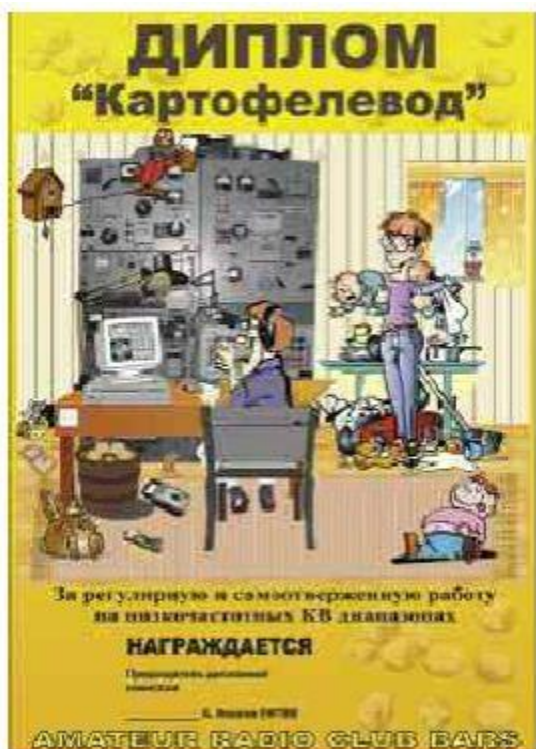
Весенний Юмор



Перед выходом в эфир — к празднику 8 марта (юмор 50-х годов)



«Хищёнка» из Интернета:



Говорить о равноправии, кажется, пока еще очень-очень рано....

CQ-QRP # 50